

ノートPCスタンド 取扱説明書



この度は、ノートPCスタンド「100-CR014」(以降本製品)をお買い上げいただき、誠にありがとうございます。
この取扱説明書では、本製品の使用方法や安全にお取扱いいただくための注意事項を記載しております。ご使用前によくご覧ください。読み終わったあともこの取扱説明書は大切に保管してください。

最初にご確認ください

お使いになる前に、セット内容がすべて揃っているかご確認ください。
万一、足りないものがございましたら、お買い求めの販売店にご連絡ください。

セット内容

- ①ノートPCスタンド ……………1個 ②取扱説明書(本書) ……………1部

デザイン及び仕様については改良のため予告なしに変更することがあります。
本書に記載の社名及び製品名は各社の商標又は登録商標です。

サンワサプライ株式会社

絵表示の意味

- △ 注意** 人がけがを負う可能性、または物的損害の発生が想定される内容
- ①** 注意していただきたい内容

安全にお使いいただくためのご注意(必ずお守りください)

△ 注意

- 本製品に機器を載せたまま移動しないでください。機器の落下・破損など、思わぬ事故を起こす場合があります。
- 不安定な場所で使用・保管・放置しないでください。
- 本製品の故障、またはその使用によって生じた事故や直接、間接の損害については弊社はその責を負わないものとします。あらかじめご了承ください。
- 用途以外には使用しないでください。
- 本製品を分解・修理・加工・改造しないでください。
- お子様には本製品や付属品を触れさせないでください。
- 本製品に強い振動や衝撃、無理な力を与えないでください。
- 本製品を高湿・多湿となる場所や、ホコリや油煙などの多い場所で使用・保管しないでください。
- 本製品を水中で使用・保管しないでください。また、濡れた手で触れないでください。
- 本製品のお手入れをする場合には、ベンジンやシンナーなどの揮発性有機溶剤が含まれているものは使用しないでください。

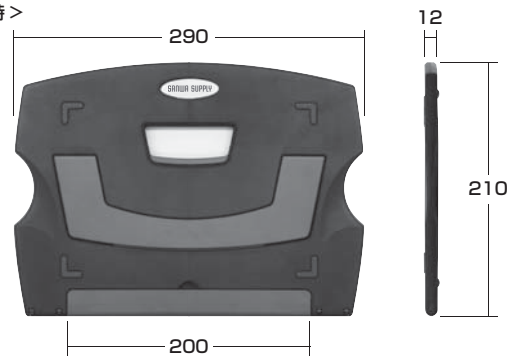
1. 特長

- 7段階の角度調整ができ、お好みの角度でお使いいただけます。
(角度0°・15°・17°・19°・35°・37°・39°)
- コンパクトに折りたたため持ち運びにも最適です。
- 下部にはストッパーが付いており、タブレット・スマートフォンの設置にもお使いいただけます。
- 背面には滑り止めゴムが付いており、しっかりと固定できます。

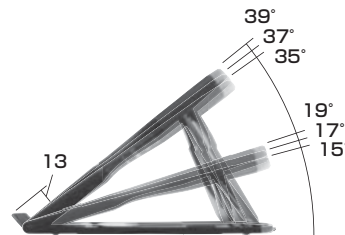
2. 仕様

サイズ	W290×D210×H12mm
重量	約400g
材質	ABS、シリコン
耐荷重	3kg

< 折りたたみ時 >



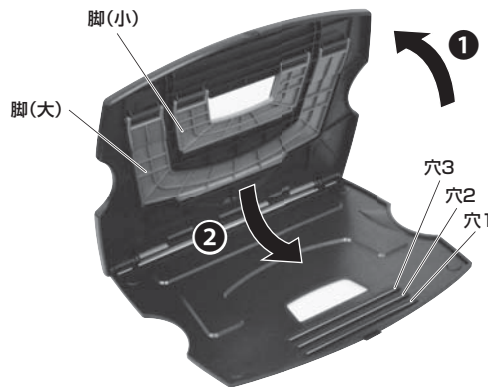
< 組立て時 >



3. 使用方法

- ①本体を開きます。
- ②好みの角度になるように、脚(小)または脚(大)を引き出して穴1～穴3に差込みます。

	穴1	穴2	穴3
脚(小)	15°	17°	19°
脚(大)	35°	37°	39°



- ③ノートパソコン受けを手前に引き出して、完成です。



本取扱説明書の内容は、予告なしに変更になる場合があります。

サンワサプライ株式会社

Ver.1.0