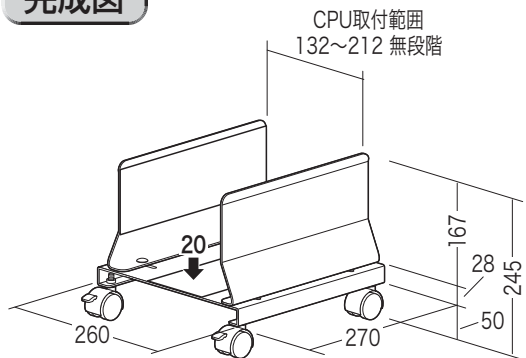


この度は、弊社製品をお買求めいただきましてありがとうございました。
このCPUスタンドは組立式になっておりますので、下記の要領で組み立ててください。
パッキングケースの中には、下記の部品が入っています。

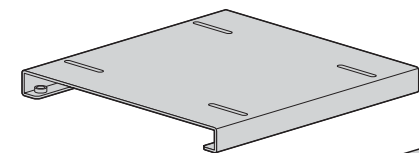
★用意していただくもの・・・・・・・・・・・・・手袋
(組み立て時のケガ等を防ぐために必ず着用してください。)

完成図

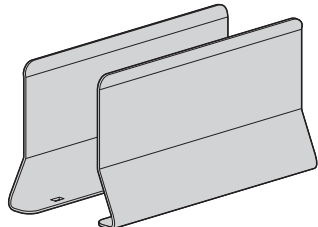


総耐荷重20kg

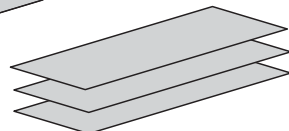
組立て部品



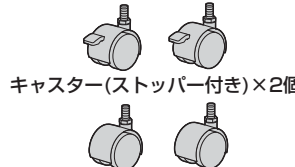
ベース×1個



サイドパネル×左右1組

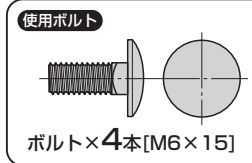


クッションパッド×3枚



キャスター(ストッパー付き)×2個

キャスター(ストッパーなし)×2個



ボルト×4本[M6×15]



蝶ナット×4個



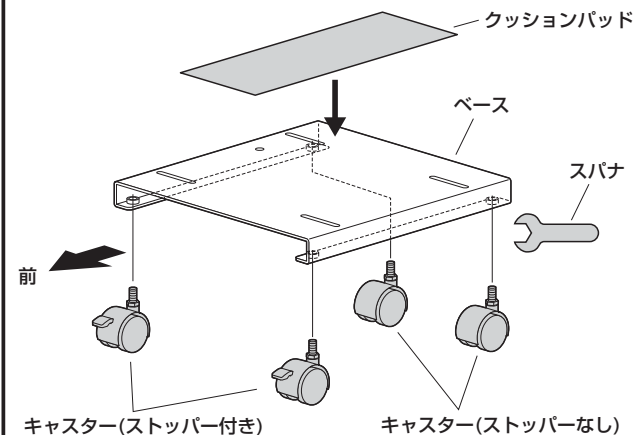
ワッシャー×4枚



スパナ×1個

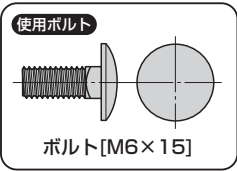
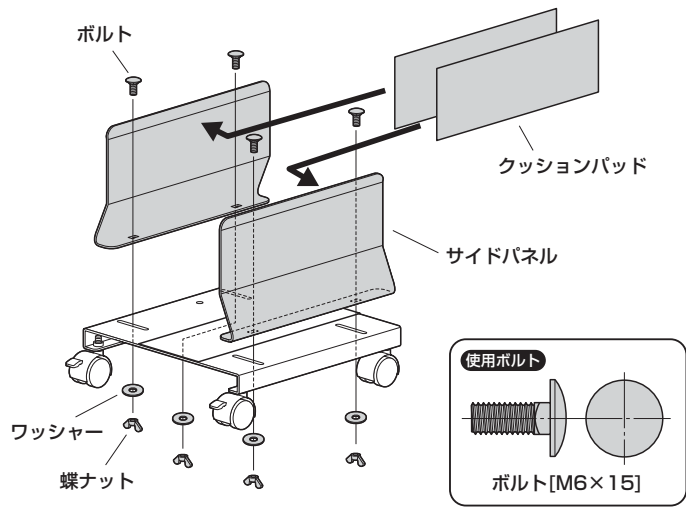
1 ベースにキャスターを取付けて、クッションパッドを貼付けます。

※キャスターはスパナを使用して締めてください。



2 サイドパネルにクッションパッドを貼付けて、ベースに取り付けます。

※蝶ナットはゆるめに締めてください。



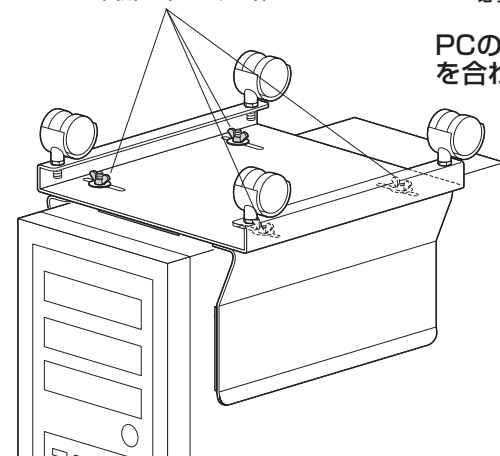
ボルト[M6×15]

3 PCの上面に逆さにのせ、サイドパネルの幅に合わせてから固定します。

※4箇所の蝶ナットを締めてください。

※PCを逆さにする必要はありません。

PCの上面でサイズを合わせます。



4 PCからはずしてひっくり返し、PCをのせて完成です。

- ①CPUスタンドをPCからはずします。
- ②CPUスタンドをひっくり返し、PCをのせます。

※ストッパー付きのキャスターをPCの前面側にします。

