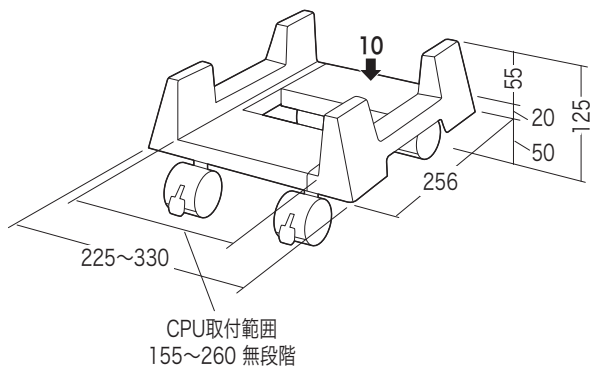


この度は、弊社製品をお買求めいただきましてありがとうございました。
このCPUスタンドは組立式になっておりますので、下記の要領で組み立ててください。
パッキングケースの中には、下記の部品が入っています。

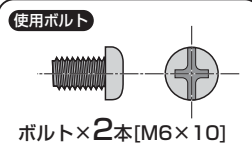
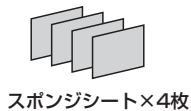
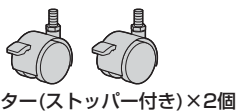
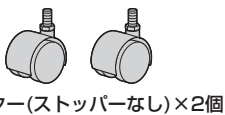
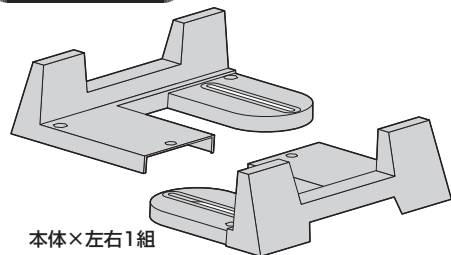
★用意していただくもの・・・プラスドライバー
手袋（組み立て時のケガ等を防ぐために必ず着用してください。）

完成図

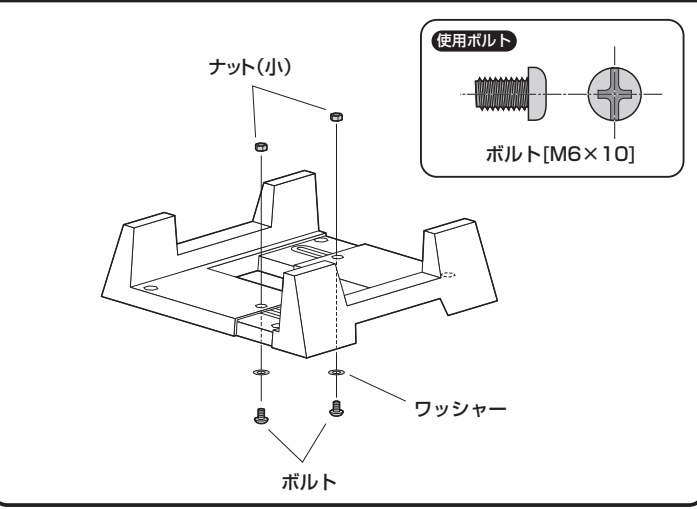


総耐荷重10kg

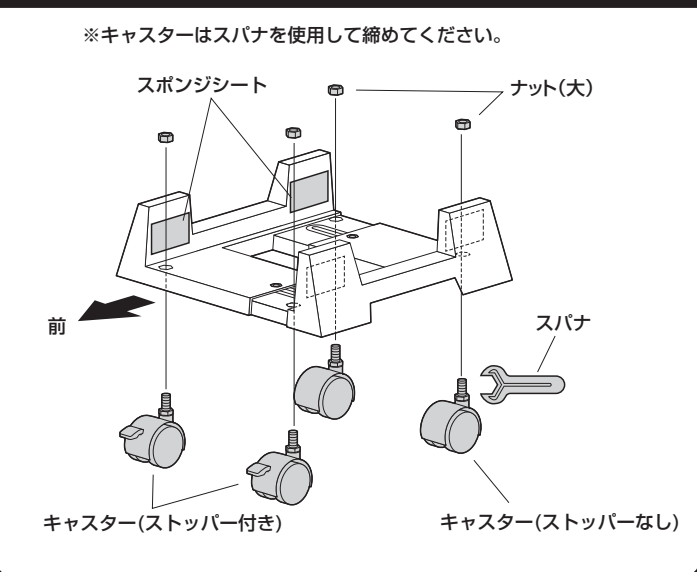
組立て部品



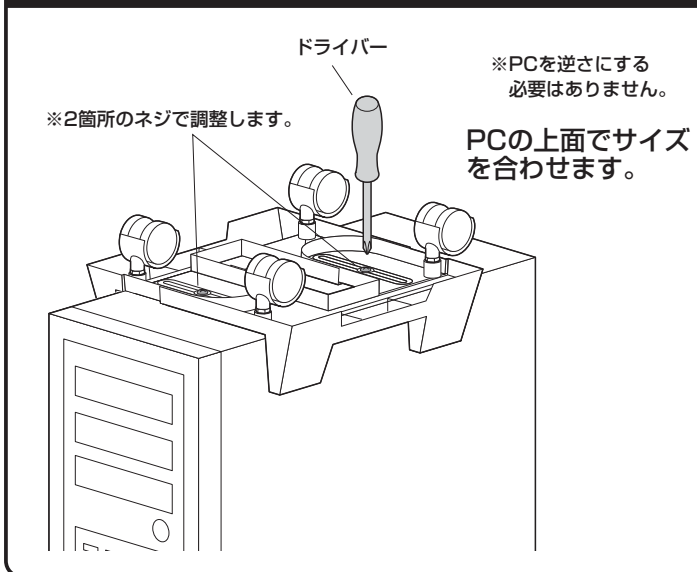
1 本体の左右を組合せます。



2 本体にキャスターを取付けて、スポンジシートを貼付けます。



3 PCの上面に逆さにのせ、サイドフレームの幅を合わせてから固定します。



4 PCからはずしてひっくり返し、PCをのせて完成です。

