

この度は、弊社製品をお買求めいただきましてありがとうございました。
本製品は組立式になっておりますので、下記の要領で組立ててください。
パッキングケースの中には、下記の部品が入っています。

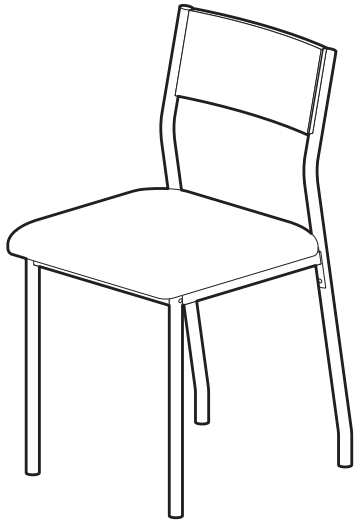
**組立説明書は組立て後も
大切に保管してください。**

この製品を第三者に貸し出すときは、この説明書も共に
貸し出し、よく読んでから使用するようご指導ください。

★用意していただくもの……

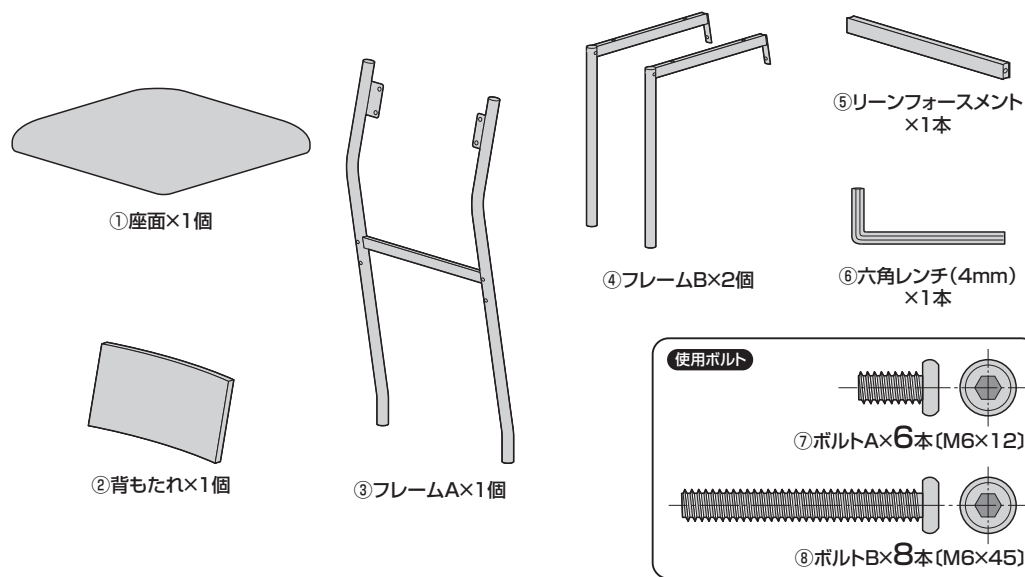
手袋(組立て時のケガ等を防ぐために着用をおすすめします)

完成図



組立て部品

※部品の欠品や破損があった場合は、品番(100-CERSNC1BRなど)と
下記の部品番号(①~⑧)と部品名(ボルトAなど)をお知らせください。



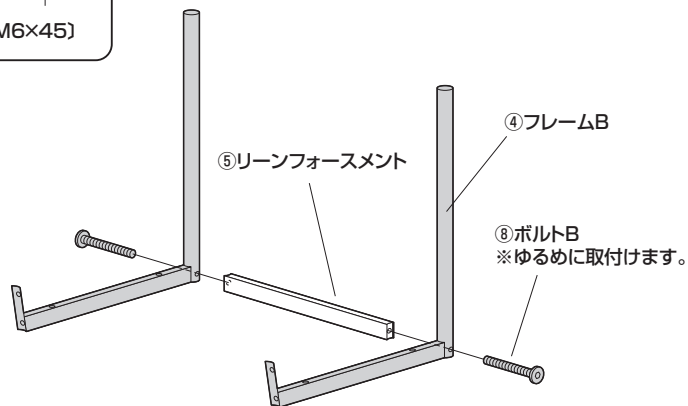
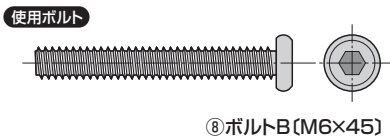
チェアの品質表示

構造部材：スチール、木
張り材：PVC
クッション材：ウレタンフォーム

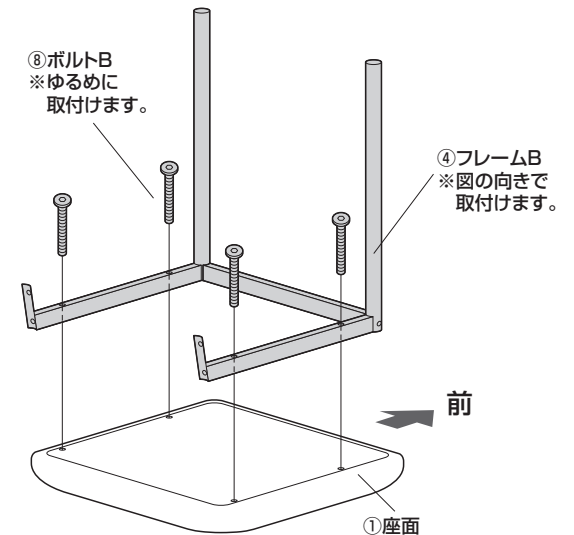
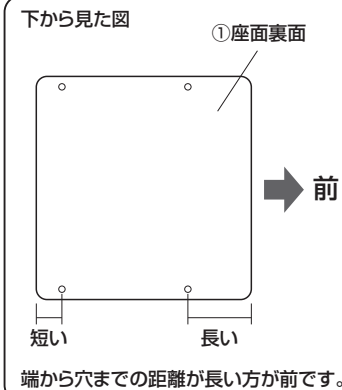
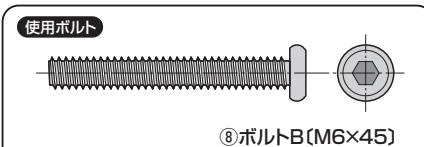
▲ 使用上の注意 ▲

- 直射日光の当たる場所や高温、湿気及び乾燥の著しい場所を避けてください。
 - 滑りやすい床面で使用しないでください。
 - 用途以外で使用しないでください。
 - ボルトやネジがゆるんだ状態では使用しないでください。
 - 座面の上に登らないでください。転倒の原因になります。
 - 著しい汚れを落とす場合は、薄めた中性洗剤を使用してください。
 - 座面に勢いよく座らないでください。勢いよく座ると、座面に体重の3~4倍の荷重がかかり、チェアが破壊される恐れがあります。
 - 同時に2人以上で腰掛けないでください。
 - 各調整ボルト、ネジ、ビスなどを含むパーツ類が1つでも紛失、破損、消耗した場合は、純正部品による修理が完了するまで使用しないでください。
- ※以上の注意に従ってご使用いただかない場合、大きな事故につながる危険がありますので、必ず守ってください。

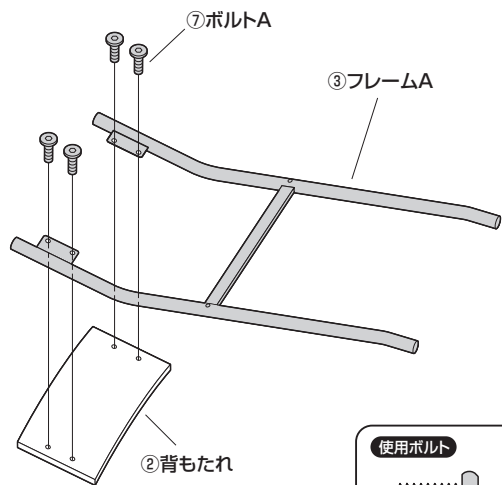
1 リーンフォースメントにフレームBを取付けます。



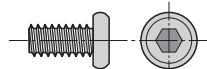
2 座面にフレームBを取付けます。



3 背もたれにフレームAを取付けます。



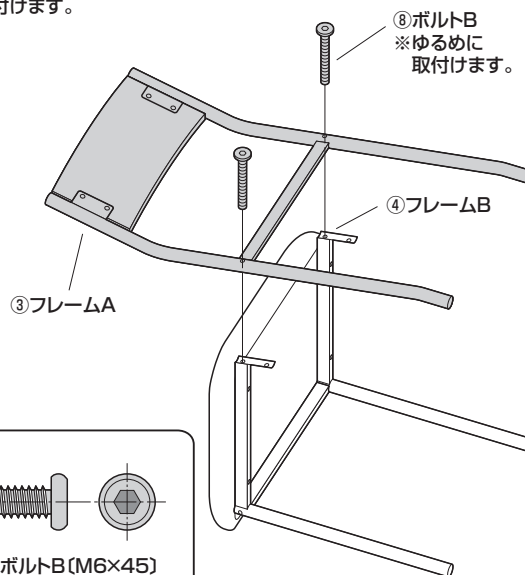
使用ボルト



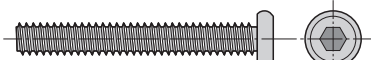
⑦ボルトA (M6×12)

4 フレームBにフレームAを取付けます。

①ボルトBでフレームAを取付けます。

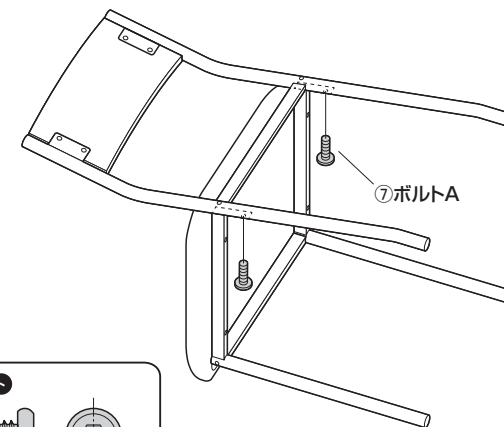


使用ボルト

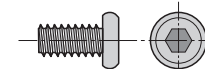


⑧ボルトB (M6×45)

②ボルトAで固定します。



使用ボルト



⑦ボルトA (M6×12)

※最後に全てのボルトを締め込みます。

5 本体を起こして、完成です。

