

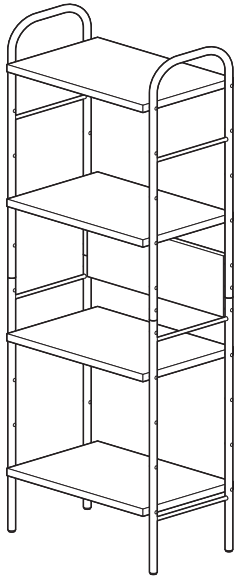
この度は、弊社製品をお買求めいただきましてありがとうございました。  
本製品は組立式になっておりますので、下記の要領で組立ててください。  
パッキングケースの中には、下記の部品が入っています。

**組立説明書は組立て後も  
大切に保管してください。**

この製品を第三者に貸し出すときは、この説明書も共に  
貸し出し、よく読んでから使用するようご指導ください。

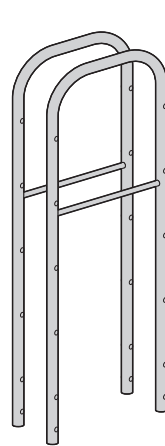
★用意していただくもの……プラスドライバー  
手袋 (組立て時のケガ等を防ぐために着用をおすすめします)

**完成図**

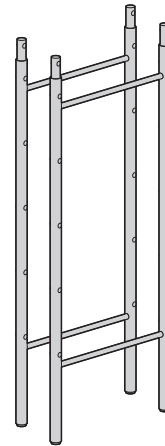


**組立て部品**

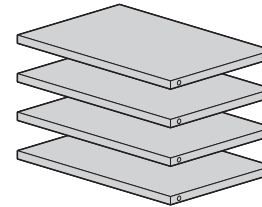
※部品の欠品や破損があった場合は、品番(100-CERSH2BRなど)と下記の部品番号(①~⑧)と部品名(ボルトなど)をお知らせください。



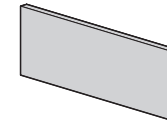
①フレームA×2個



②フレームB×2個



③棚板×4枚



④背板×1枚

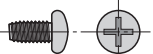


⑤アジャスター×4個

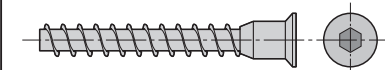


⑥六角レンチ(4mm)×1本

**使用ボルト**

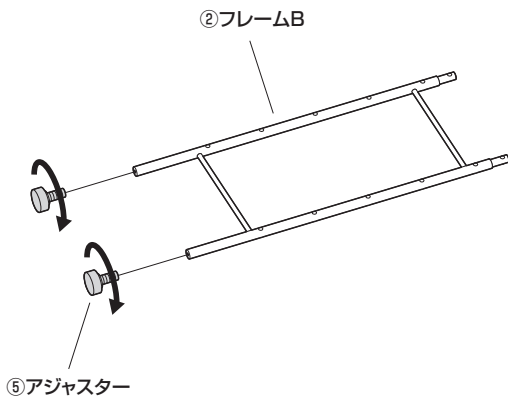


⑦ボルト×4本 (M4×8)



⑧ネジ×20本 (7×50)

**1 フレームBにアジャスターを取付けます。**

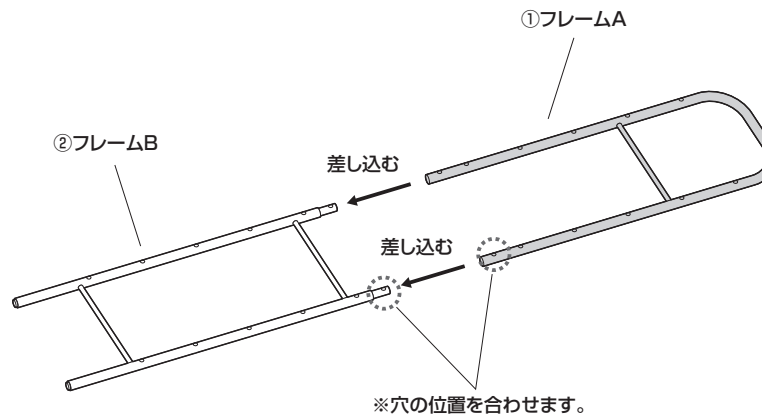


⑤アジャスター

※もう1つのフレームBにも同様に取付けます。

**2 フレームAを取付けます。**

①フレームBにフレームAを差し込みます。



①フレームA

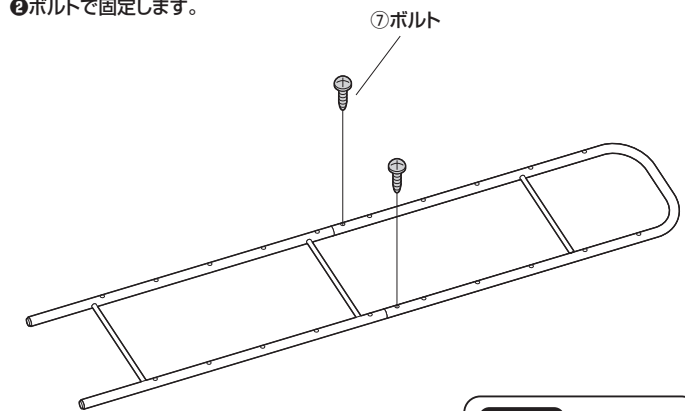
②フレームB

差し込む

差し込む

※穴の位置を合わせます。

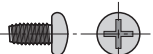
②ボルトで固定します。



⑦ボルト

※もう一組のフレームも  
同様に取付けます。

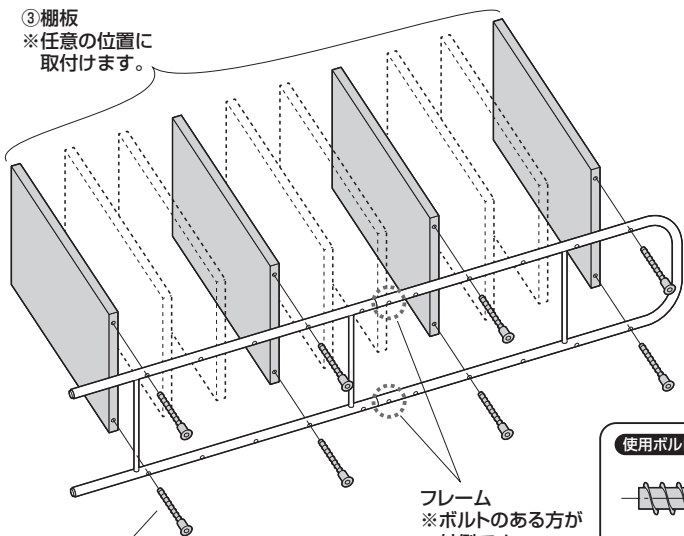
**使用ボルト**



⑦ボルト (M4×8)

### 3 フレームの片方に棚板を取付けます。

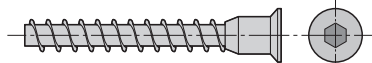
③棚板  
※任意の位置に  
取付けます。



⑧ネジ  
※ゆるめに取付けます。

フレーム  
※ボルトのある方が  
外側です。

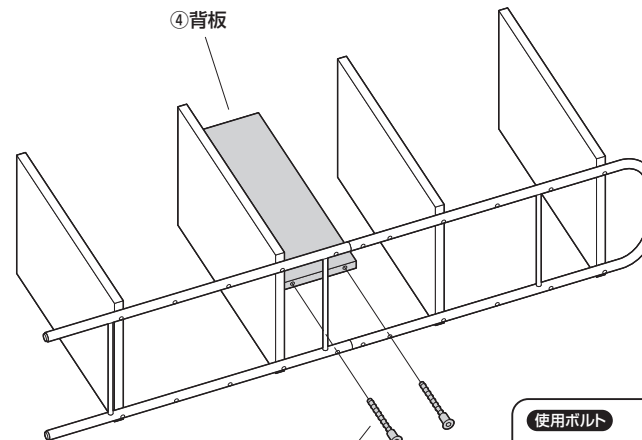
使用ボルト



⑧ネジ(7×50)

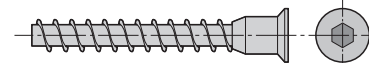
### 4 背板を取付けます。

④背板



⑧ネジ  
※ゆるめに取付けます。

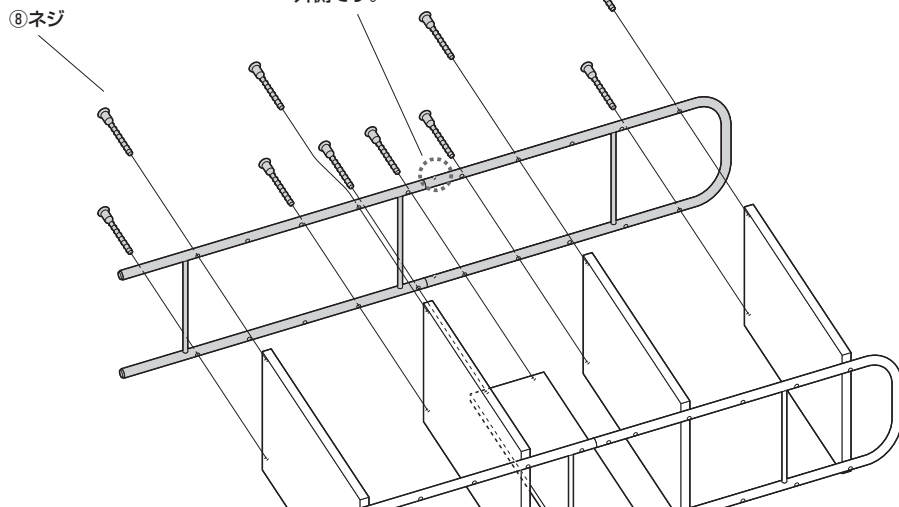
使用ボルト



⑧ネジ(7×50)

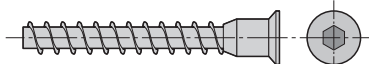
### 5 もう1つのフレームを取付けます。

フレーム  
※ボルトのある方が  
外側です。



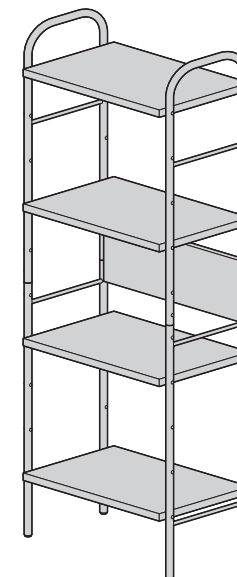
⑧ネジ

使用ボルト



⑧ネジ(7×50)

### 6 本体を起こして、完成です。



※最後に全てのボルトを  
締め込みます。