

この度は、弊社製品をお買求めいただきましてありがとうございました。
本製品は組立式になっておりますので、下記の要領で組立ててください。
パッキングケースの中には、下記の部品が入っています。

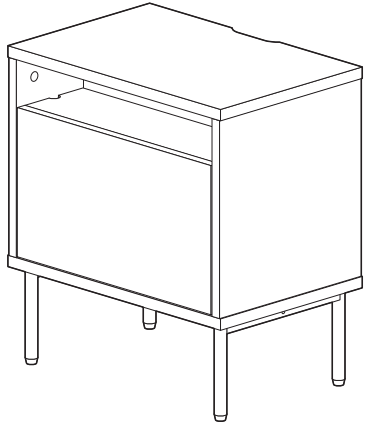
**組立説明書は組立て後も
大切に保管してください。**

この製品を第三者に貸し出すときは、この説明書も共に貸し出し、よく読んでから使用するようご指導ください。

★用意していただくもの……

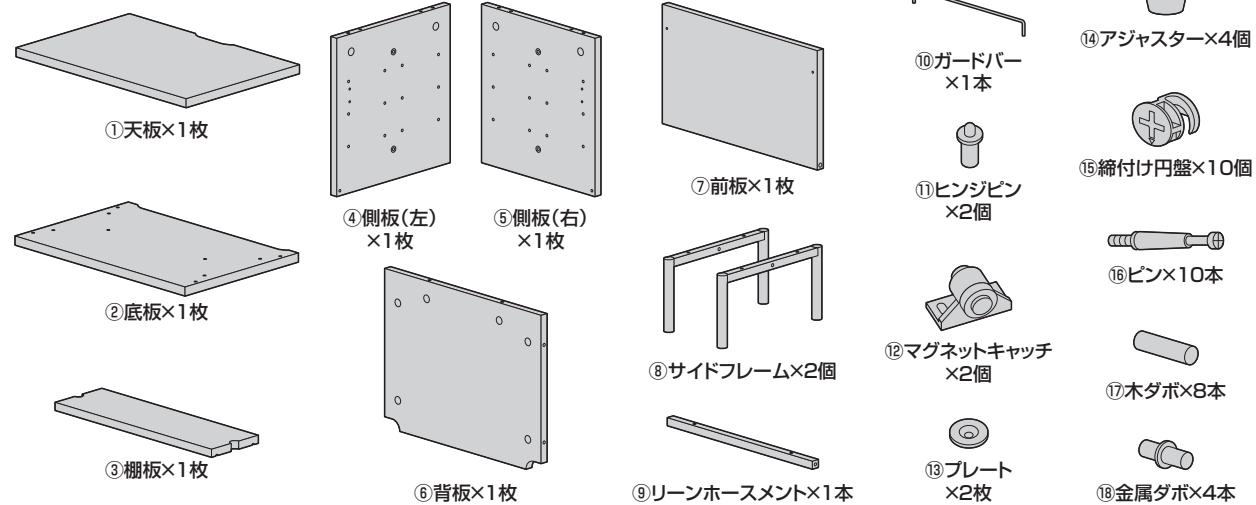
手袋(組立て時のケガ等を防ぐために着用をおすすめします)

完成図

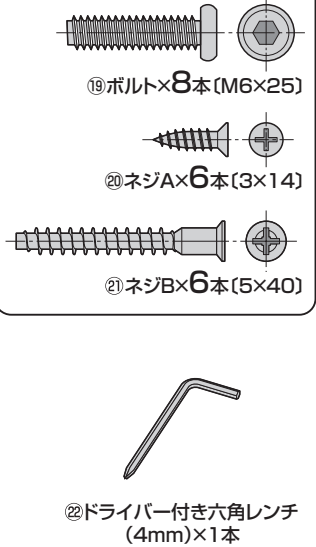


組立て部品

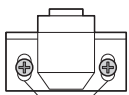
※部品の欠品や破損があった場合は、品番(100-CERDK4BRなど)と下記の部品番号(①~⑫)と部品名(ピンなど)をお知らせください。



使用ボルト

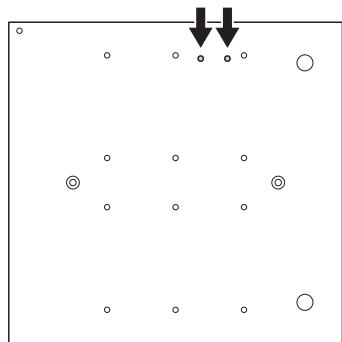


1 側板にマグネットキャッチを取付けます。

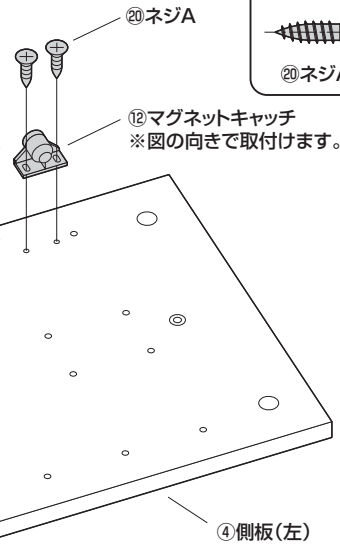


※長穴の中心で固定します。

※下図の位置に取付けます。

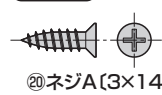


④側板(左)



※側板(右)にも同様に取付けます。

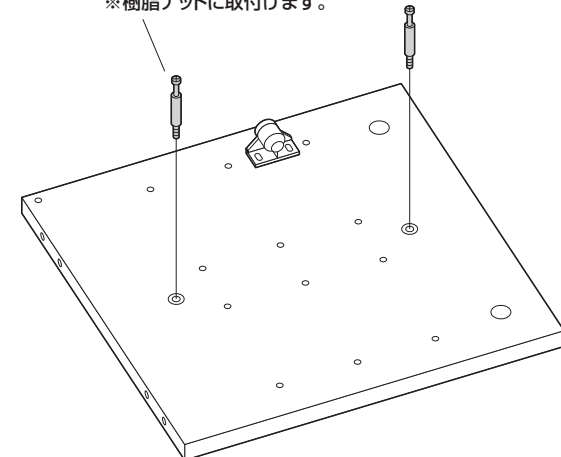
使用ボルト



⑳ネジA(3×14)

2 ピンを取付けます。

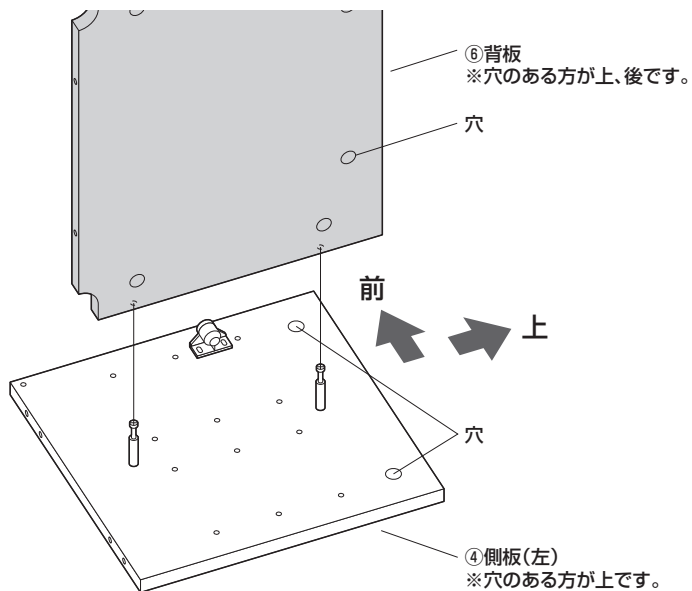
⑯ピン
※樹脂ナットに取付けます。



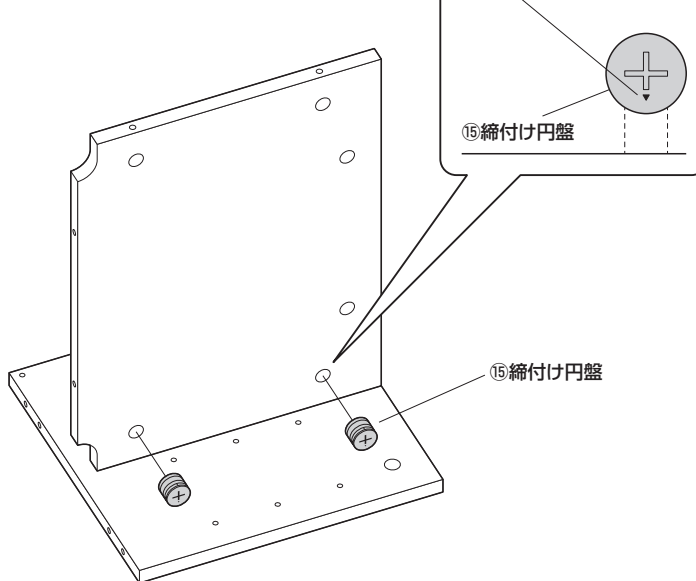
※側板(右)にも同様に取付けます。

3 側板(左)に背板を取付けます。

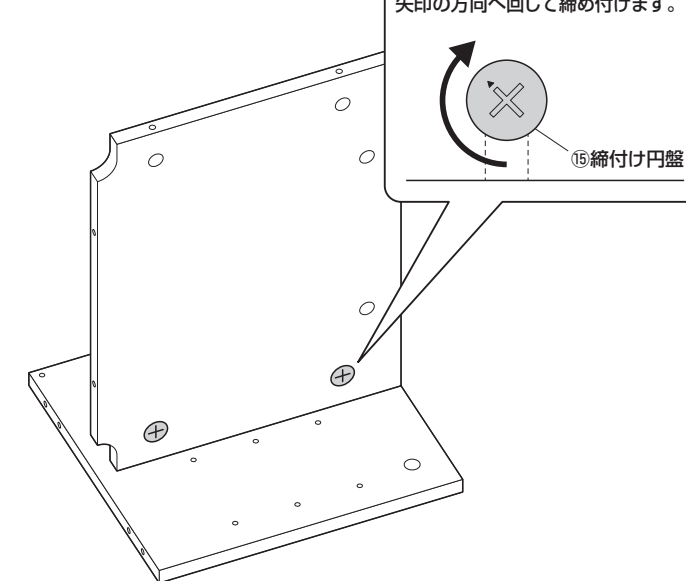
①背板にピンを差し込みます。



②締付け円盤を差し込みます。

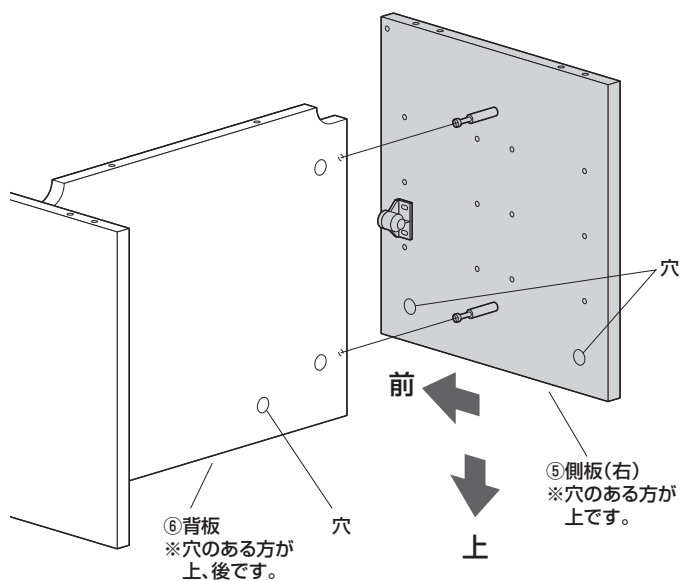


③締付け円盤を回して固定します。

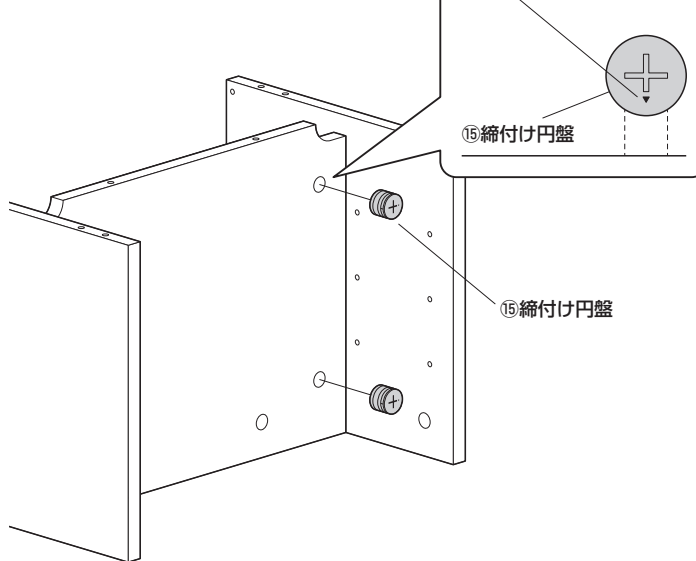


4 側板(右)を取付けます。

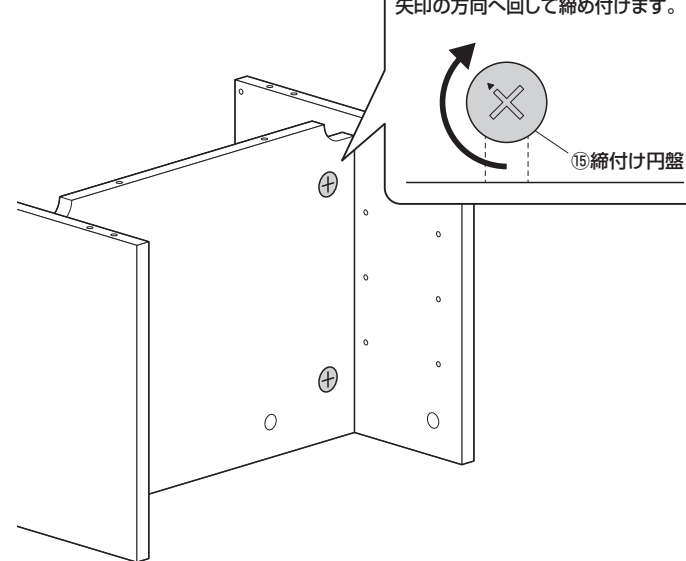
①背板と側板(左)を横にして、側板(右)のピンを差し込みます。



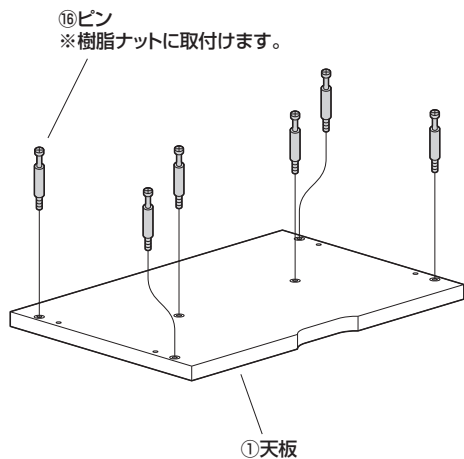
②締付け円盤を差し込みます。



③締付け円盤を回して固定します。

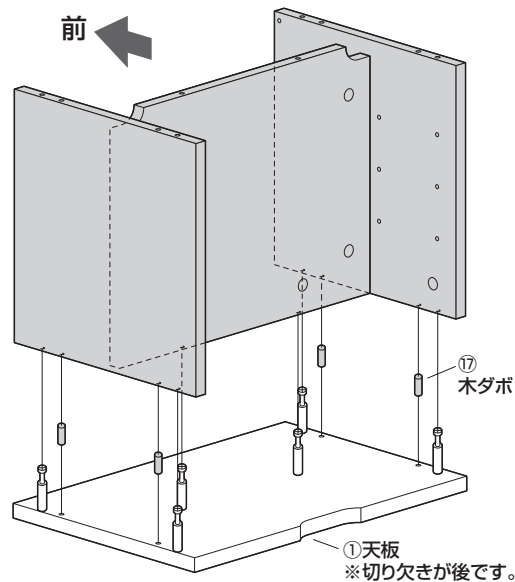


5 天板にピンを取付けます。

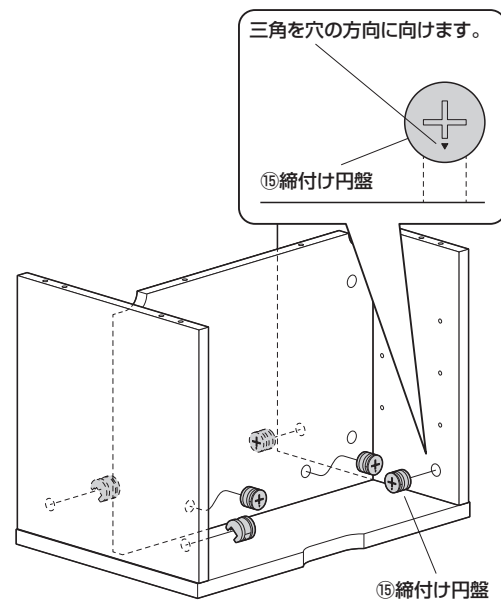


6 天板に背板、側板を取付けます。

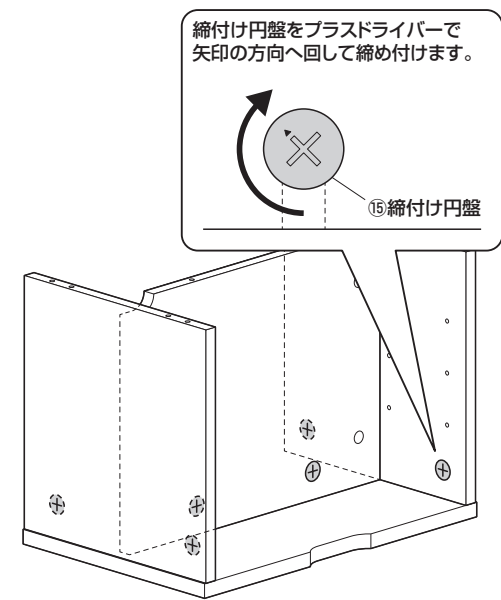
⑬背板と側板にピンと木ダボを差し込みます。



⑮締付け円盤を差し込みます。

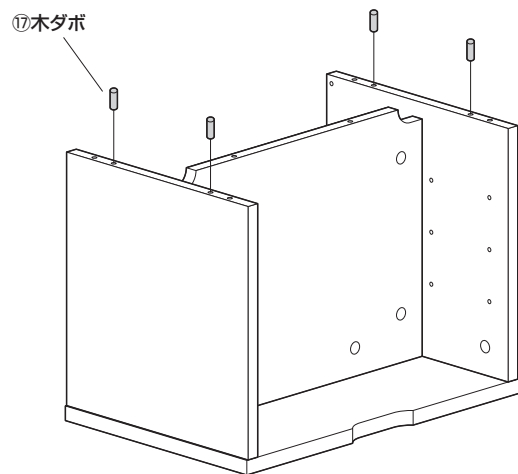


⑯締付け円盤を回して固定します。

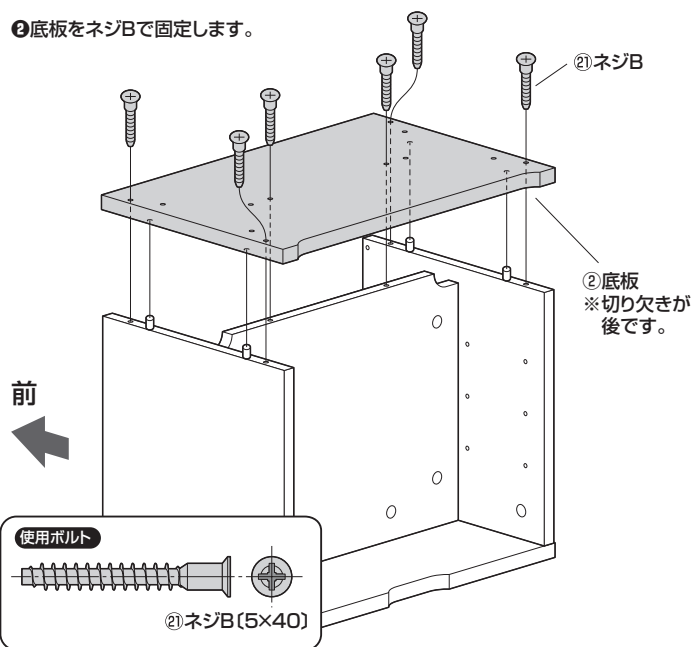


7 底板を取付けます。

⑰木ダボを差し込みます。

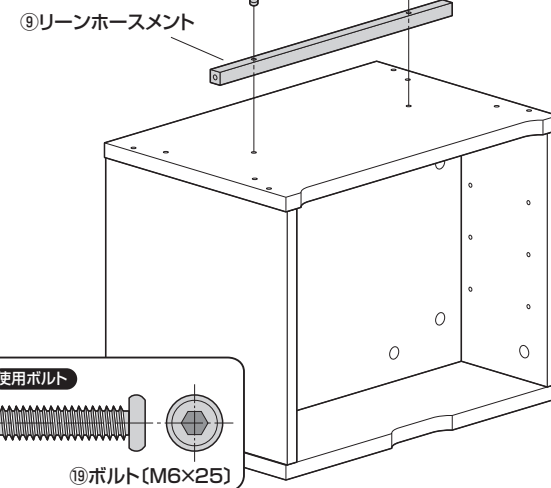


⑱底板をネジBで固定します。



8 リーンホースメントを取付けます。

⑲ボルト
※ゆるめに取付けます。

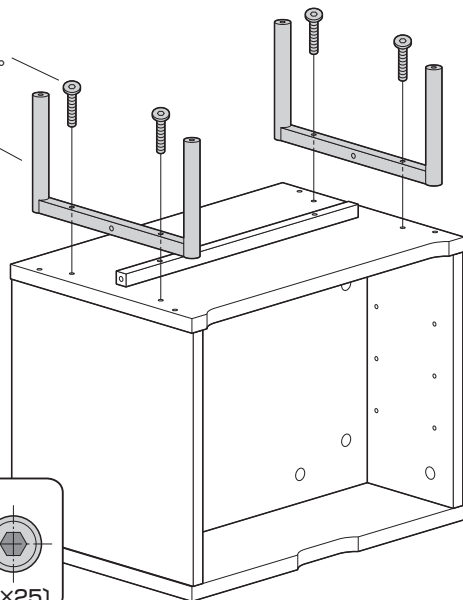


9 サイドフレームを取付けます。

①底板にサイドフレームを取付けます。

⑱ボルト
※ゆるめに取付けます。

⑧サイドフレーム



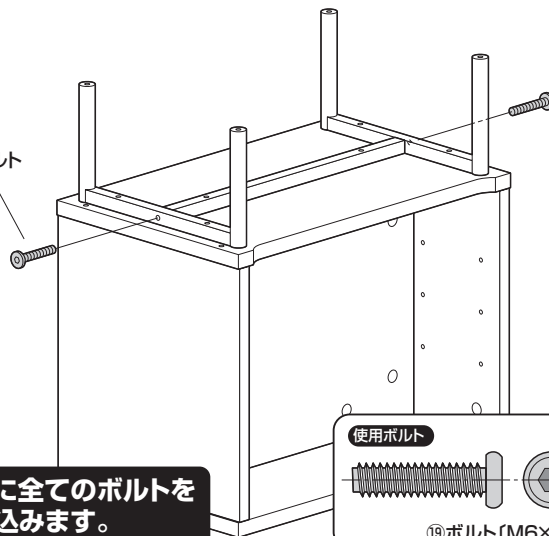
使用ボルト

⑱ボルト(M6×25)

②リーンホースメントにボルトで固定します。

⑱ボルト

※最後に全てのボルトを締め込みます。

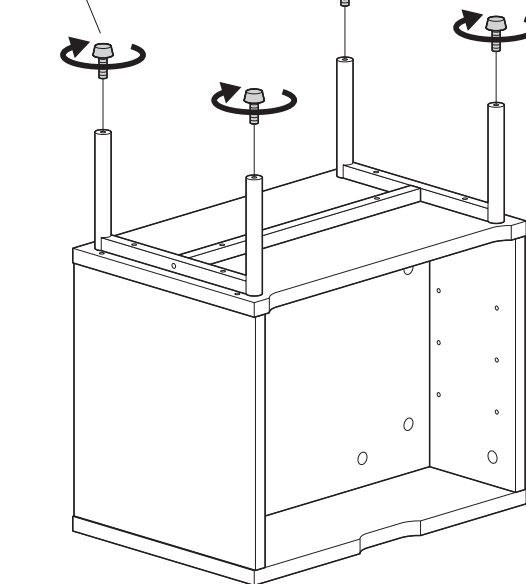


使用ボルト

⑱ボルト(M6×25)

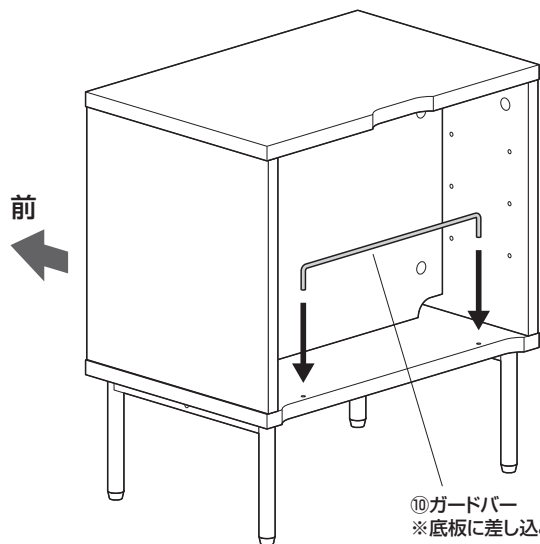
10 アジャスターを取付けます。

⑭アジャスター



11 本体を起こして、ガードバーを差し込みます。

前

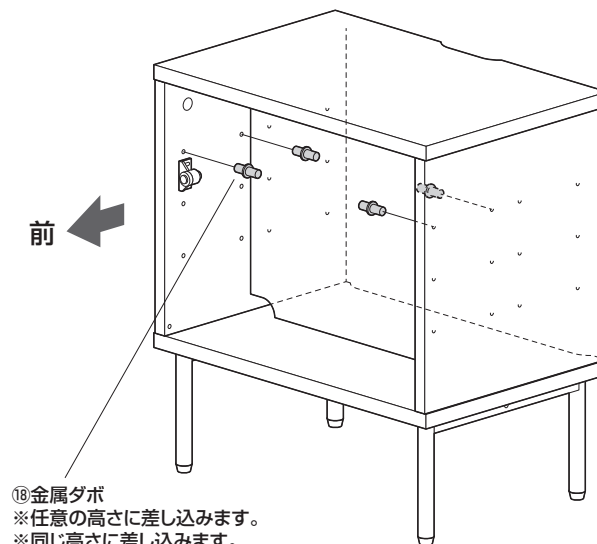


⑩ガードバー
※底板に差し込みます。

12 棚板を取付けます。

①金属ダボを差し込みます。

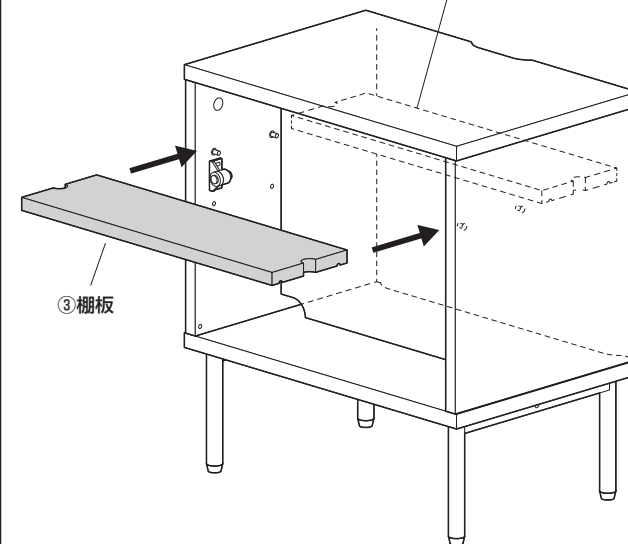
前



⑮金属ダボ
※任意の高さに差し込みます。
※同じ高さに差し込みます。

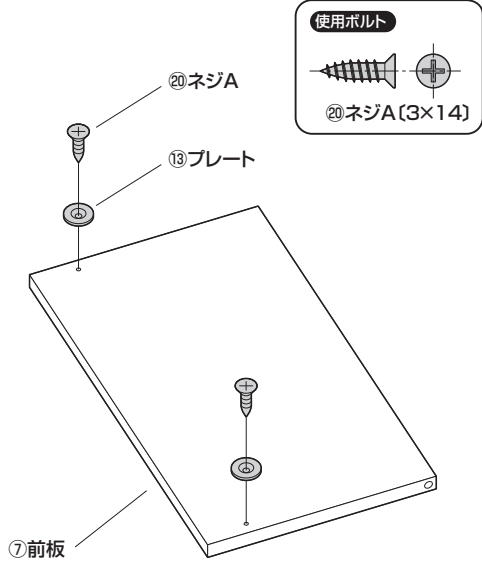
②棚板を取付けます。

※背面にも取付けできます。

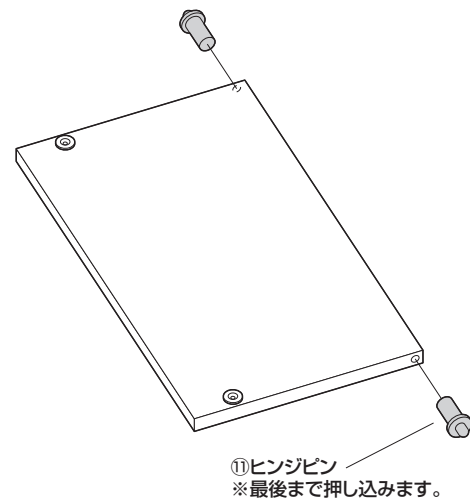


③棚板

13 前板にプレートを取付けます。

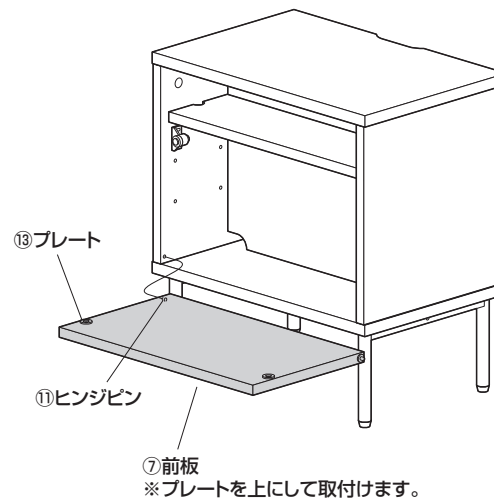


14 ヒンジピンを取付けます。

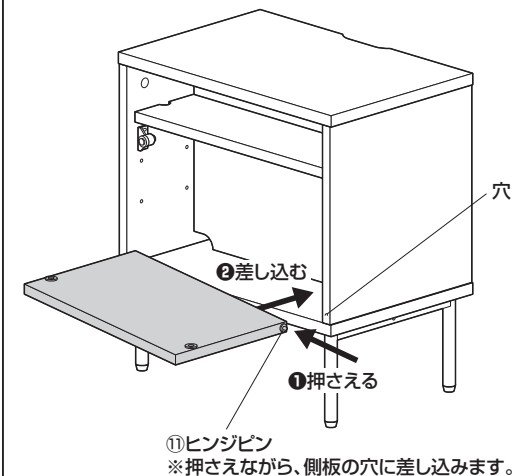


15 本体に前板を取付けます。

①側板に片方のヒンジピンを差し込みます。



②もう一方のヒンジピンを差し込みます。



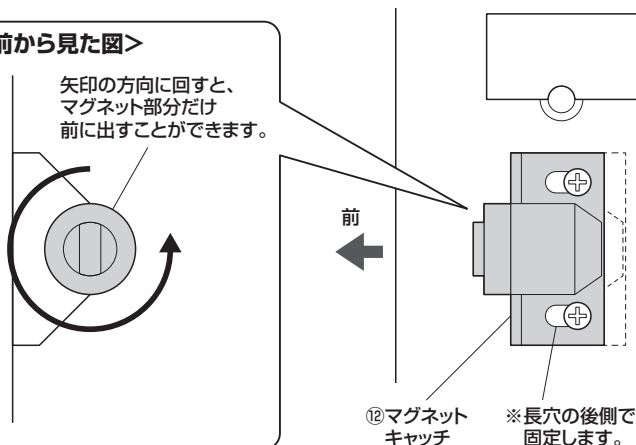
16 前板の位置を調節して完成です。

※前板が引っ込んでいる場合や前板が飛び出ている場合は、マグネットキャッチの位置を調節してください。

<前板が引っ込んでいる場合>

<前から見た図>

矢印の方向に回すと、
マグネット部分だけ
前に出すことができます。



<前板が飛び出ている場合>

