

この度は、弊社製品をお買求めいただきましてありがとうございました。
本製品は組立式になっておりますので、下記の要領で組立ててください。
パッキングケースの中には、下記の部品が入っています。

**組立説明書は組立て後も
大切に保管してください。**

この製品を第三者に貸し出すときは、この説明書も共に
貸し出し、よく読んでから使用するようご指導ください。

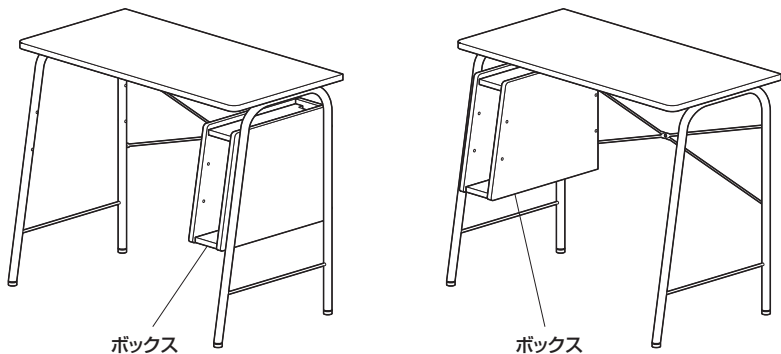
★用意していただくもの……プラスドライバー、
手袋(組立て時のケガ等を防ぐために着用をおすすめします)

完成図

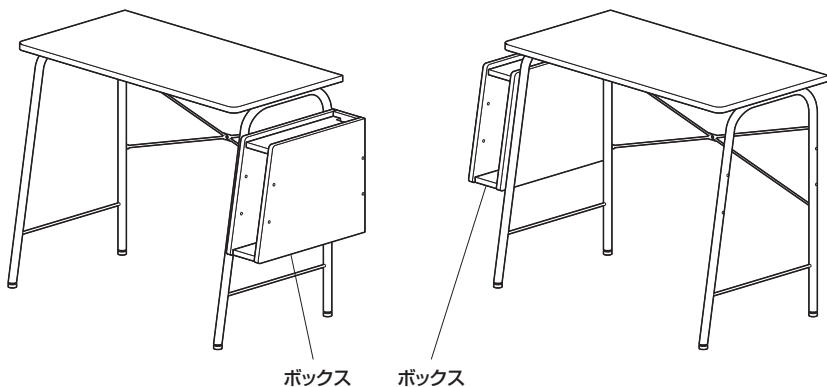
※本製品は組立て方法によって下図のように4通りの
使い方ができます。用途に合わせて組立ててください。

※組立て方によって、組立て手順が異なります。

A ボックスを内側にする場合

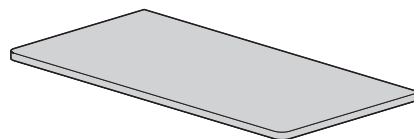


B ボックスを外側にする場合

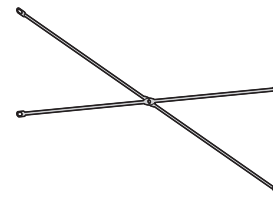


組立て部品

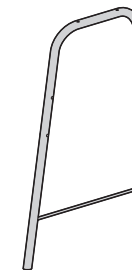
※部品の欠品や破損があった場合は、品番(100-CERDK1BRなど)と
下記の部品番号(①~⑳)と部品名(ピンなど)をお知らせください。



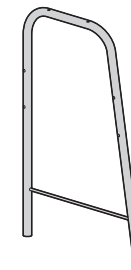
①天板×1枚



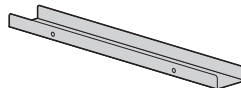
②バックフレーム×1組



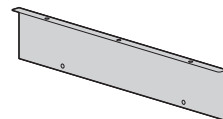
③サイドフレームA×1個



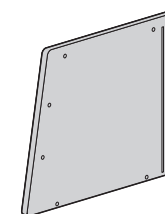
④サイドフレームB×1個



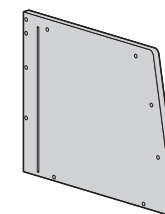
⑤トレイA×1枚



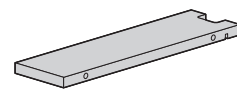
⑥トレイB×1枚



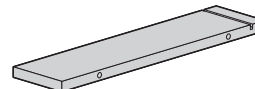
⑦ボックス側板(左)×1枚



⑧ボックス側板(右)×1枚



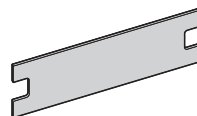
⑨ボックス天板×1枚



⑩ボックス底板×1枚



⑪補強板×1枚



⑫背板×1枚



⑬アジャスター×4個



⑭ピン×12本



⑮締付け円盤×12個

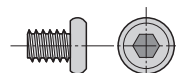


⑯袋ナット×2個

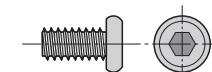


⑰六角レンチ(4mm)×1本

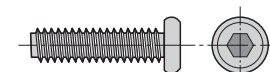
使用ボルト



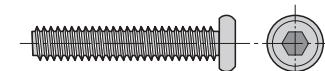
⑱ボルトA×2本(M6×8)



⑲ボルトB×7本(M6×12)



⑳ボルトC×4本(M6×25)



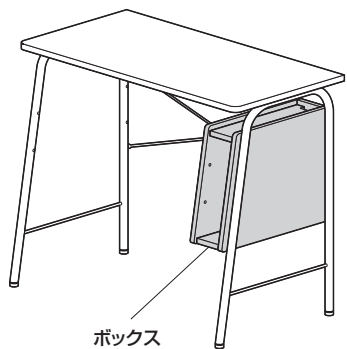
㉑ボルトD×4本(M6×35)

A ボックスを内側にする場合

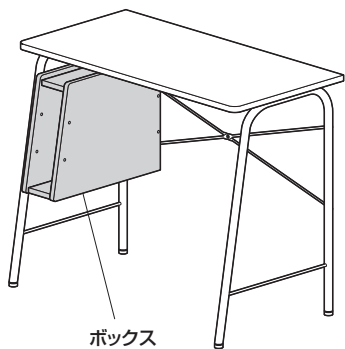
完成図

※ボックスの位置によって手順⑬が異なります。

ボックスを右にする場合

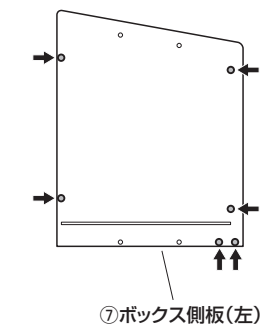


ボックスを左にする場合

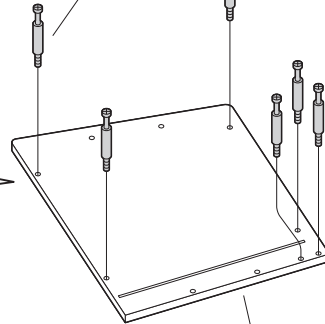


1 ボックス側板にピンを取付けます。

※下図の穴を使用します。

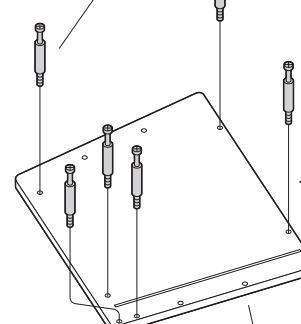


⑭ピン
※図の位置に取付けます。



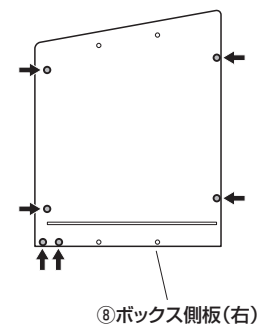
⑦ボックス側板(左)

⑭ピン
※図の位置に取付けます。



⑧ボックス側板(右)

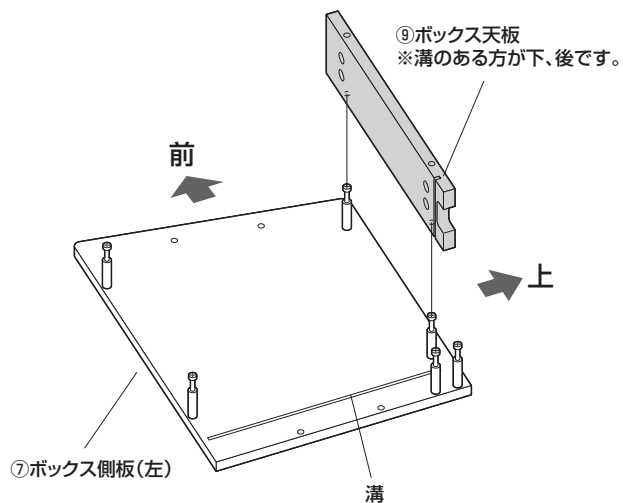
※下図の穴を使用します。



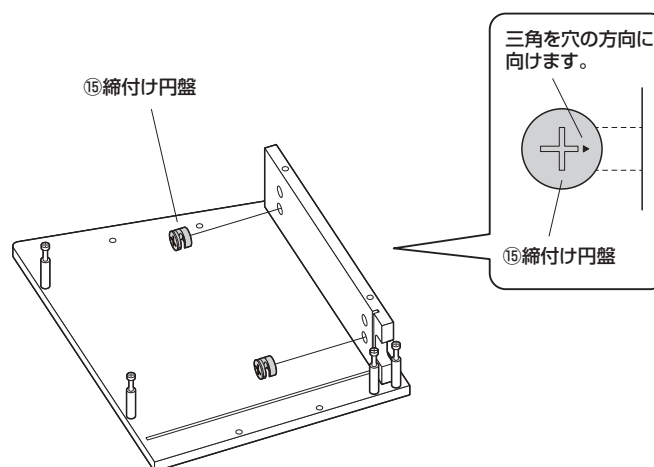
⑧ボックス側板(右)

2 ボックス側板(左)にボックス天板を取付けます。

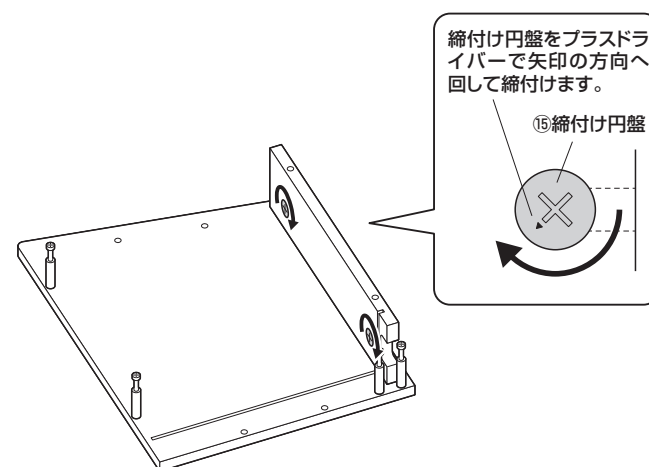
①ボックス天板にピンを差し込みます。



②締付け円盤を差し込みます。



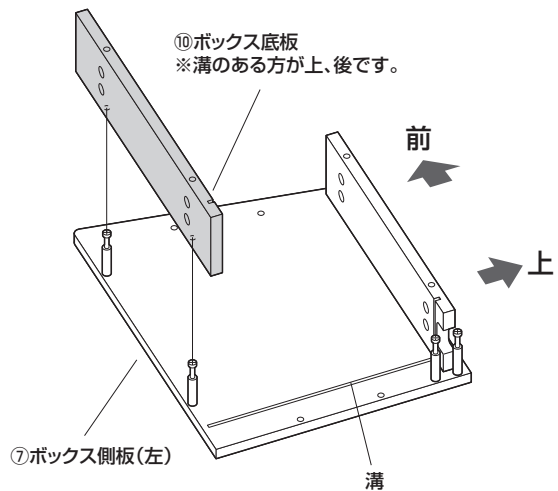
③締付け円盤を回して固定します。



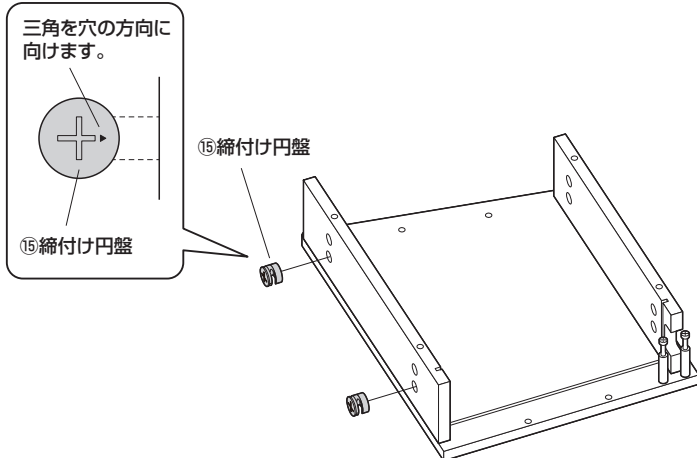
A ボックスを内側にする場合

3 ボックス側板(左)にボックス底板を取付けます。

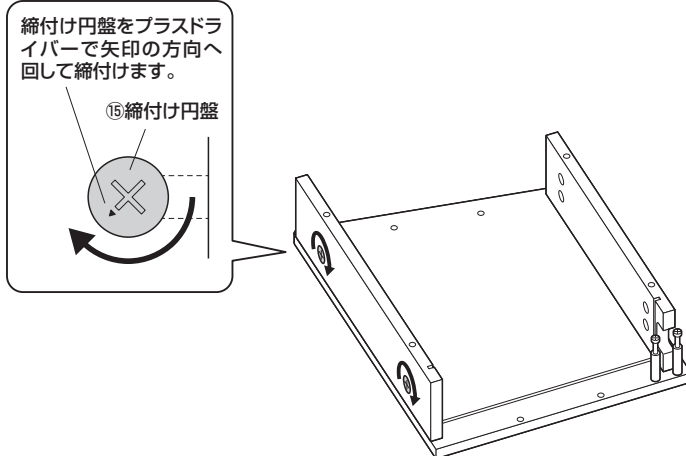
①ボックス底板にピンを差し込みます。



②締付け円盤を差し込みます。

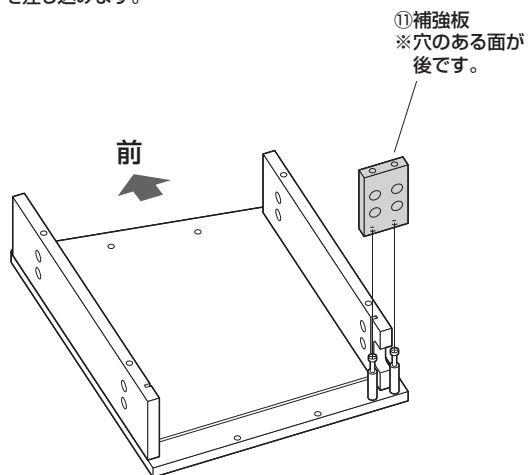


③締付け円盤を回して固定します。

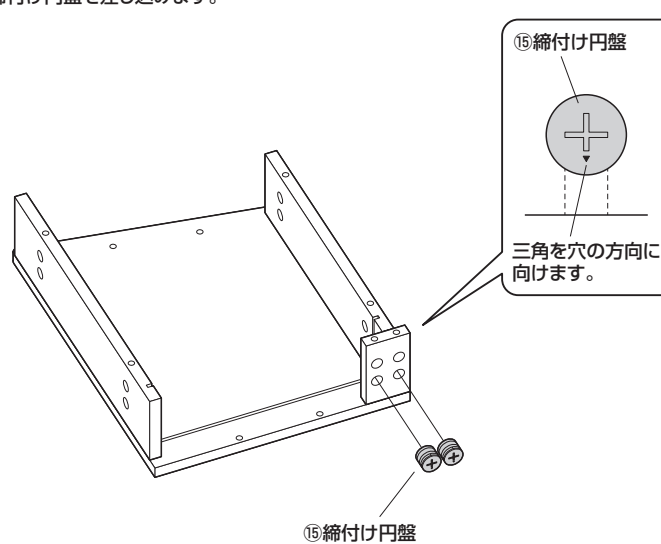


4 補強板を取付けます。

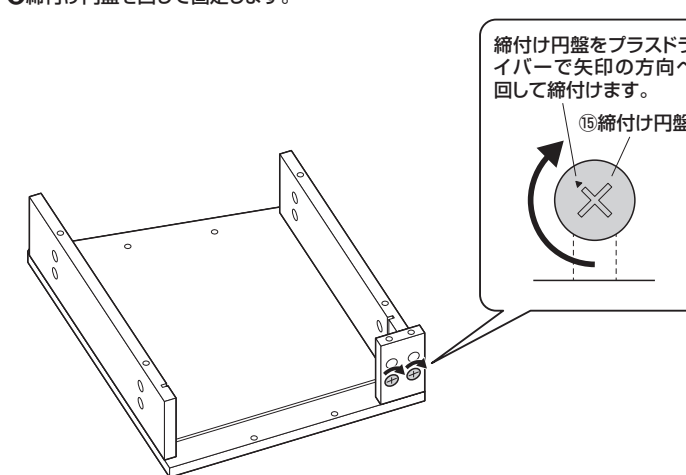
①補強板にピンを差し込みます。



②締付け円盤を差し込みます。

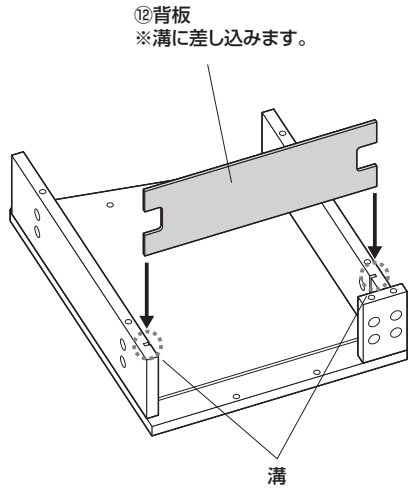


③締付け円盤を回して固定します。



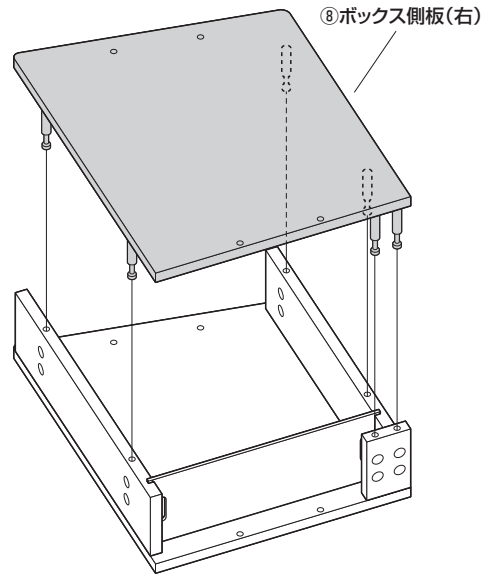
A ボックスを内側にする場合

5 背板を差し込みます。



6 ボックス側板(右)を取付けます。

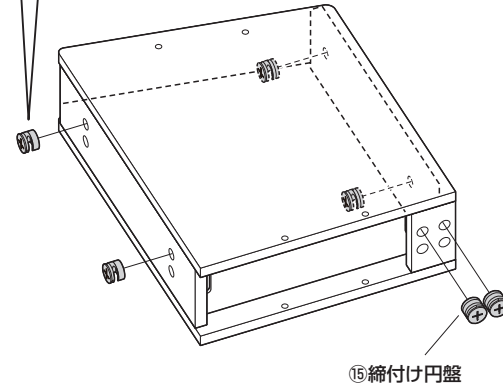
①側板にピンを差し込みます。



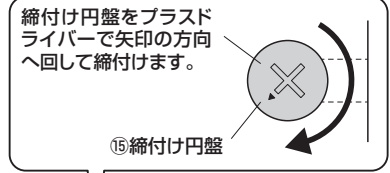
②縮付け円盤を差し込みます。



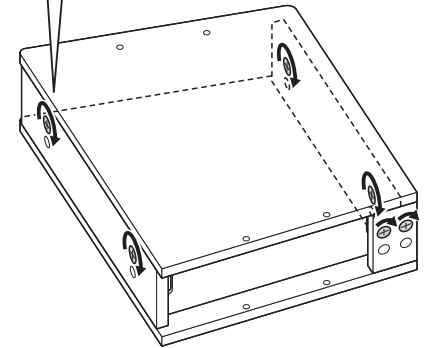
15縮付け円盤



③縮付け円盤を回して固定します。

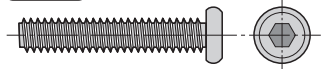


15縮付け円盤



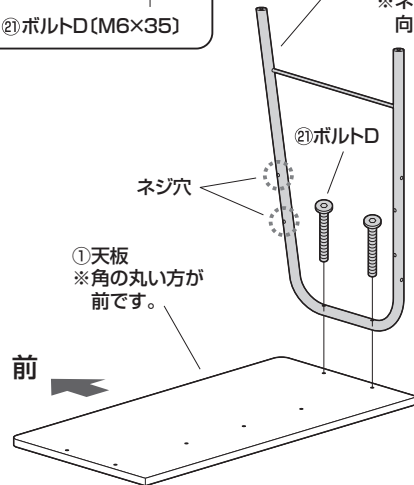
7 天板にサイドフレームAを取付けます。

使用ボルト



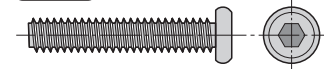
21ボルトD (M6×35)

③サイドフレームA
※傾きのある方が
前です。
※ネジ穴を内側
向けます。



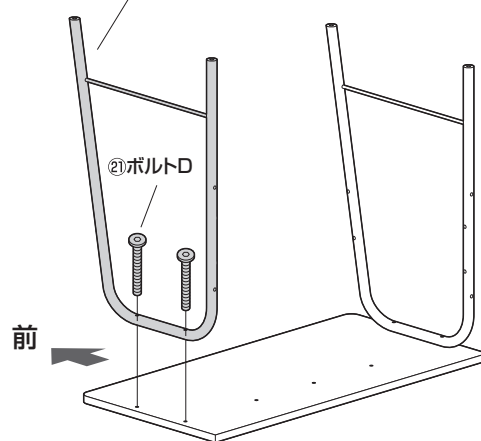
8 サイドフレームBを取付けます。

使用ボルト



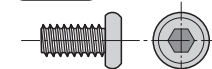
21ボルトD (M6×35)

④サイドフレームB
※傾きのある方が
前です。



9 バックフレームを取付けます。

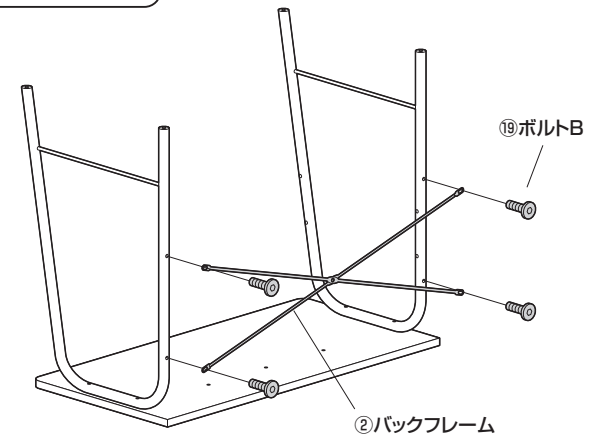
使用ボルト



19ボルトB (M6×12)

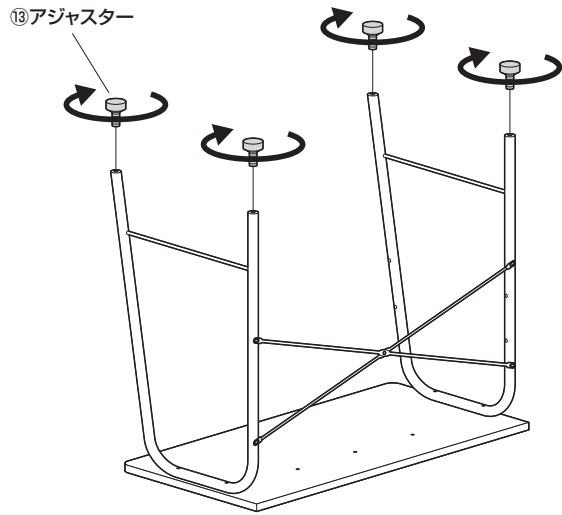
▲注意▲

ボルトBを使用してください。ボルトCを間違えて
使用するとサイドフレームを破損します。

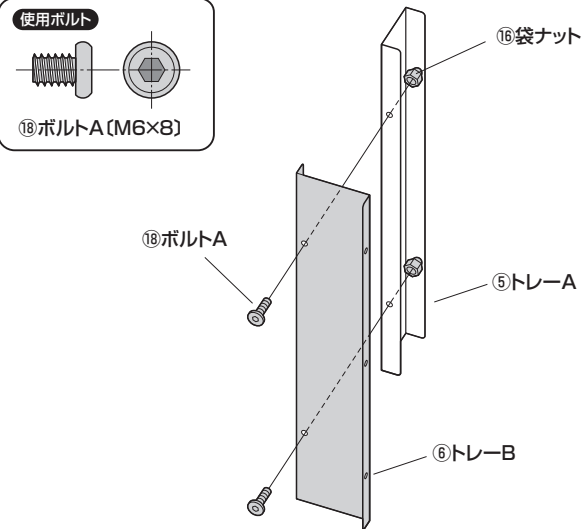


A ボックスを内側にする場合

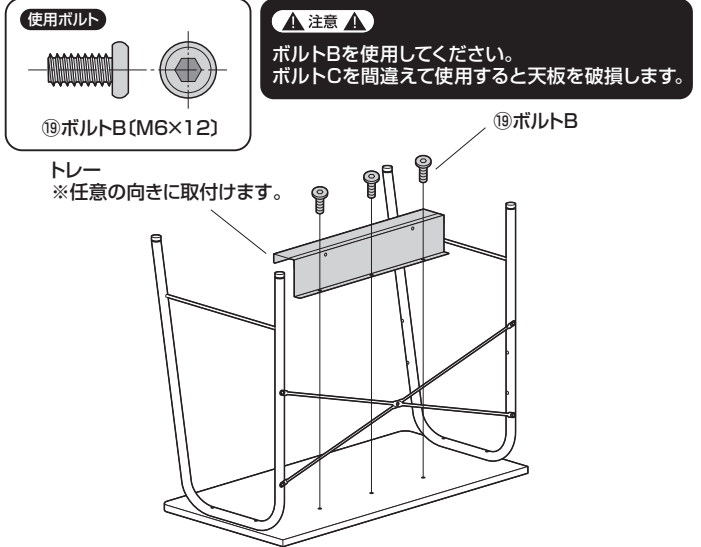
10 アジャスターを取付けます。



11 トレーAにトレーBを取付けます。

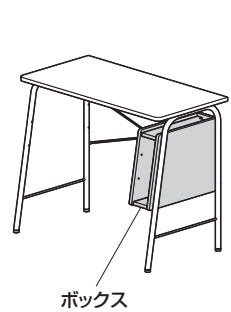


12 天板にトレーを取付けます。

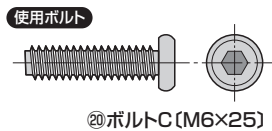
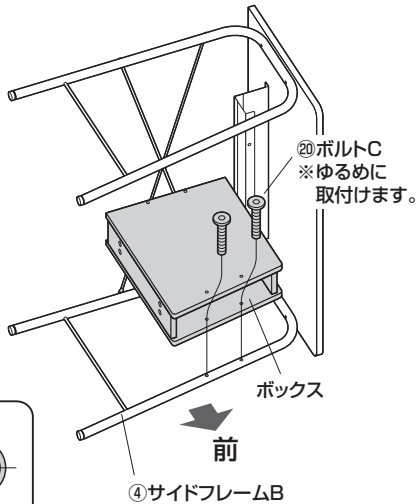


13 本体を横にして、ボックスを取付けます。

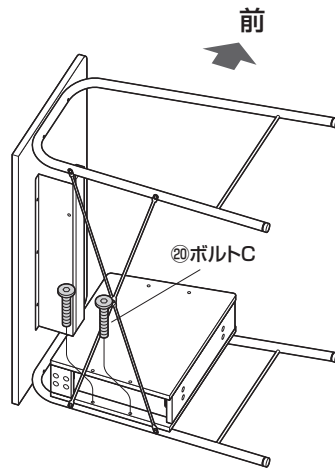
ボックスを右にする場合



①サイドフレームBにボックスを取付けます。

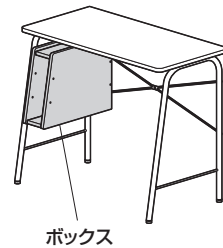


②後側を固定します。

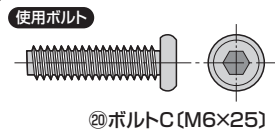
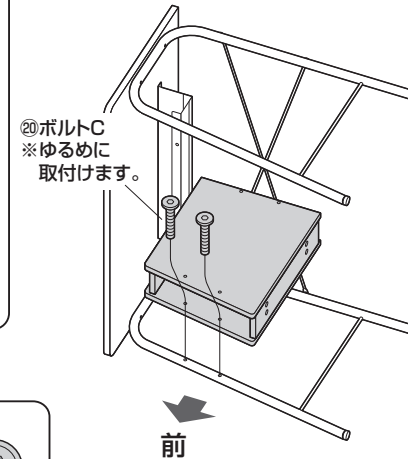


※最後に全てのボルトを締め込みます。

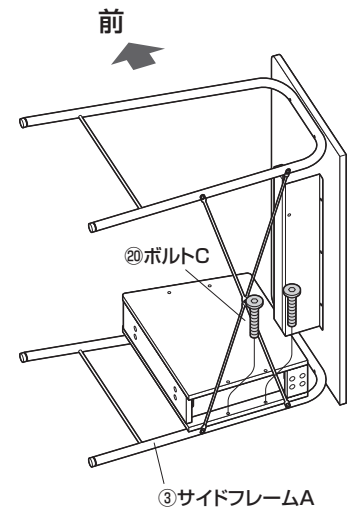
ボックスを左にする場合



①サイドフレームAにボックスを取付けます。



②後側を固定します。



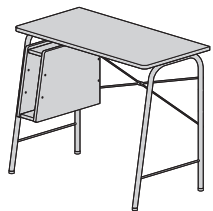
※最後に全てのボルトを締め込みます。

14 本体を起こして、完成です。

※下図はボックスを右にする場合のイラストになっています。



ボックスを左にする場合



B ボックスを外側にする場合

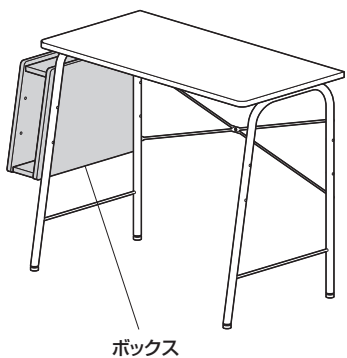
完成図

※ボックスの位置によって手順⑬が異なります。

ボックスを右にする場合

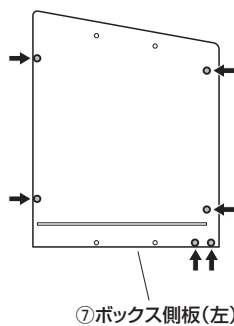


ボックスを左にする場合

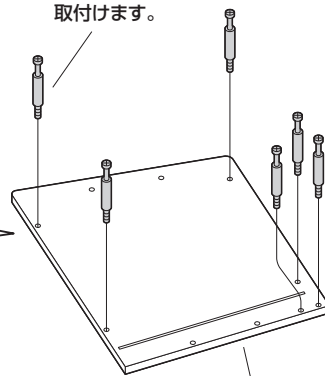


1 ボックス側板にピンを取付けます。

※下図の穴を使用します。

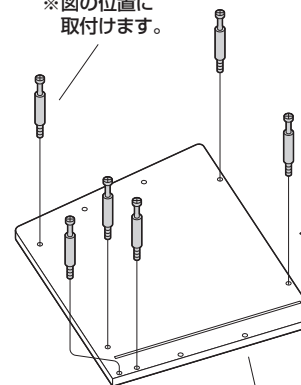


⑭ピン
※図の位置に
取付けます。



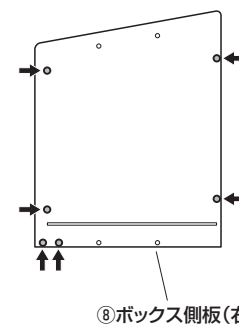
⑦ボックス側板(左)

⑭ピン
※図の位置に
取付けます。



⑧ボックス側板(右)

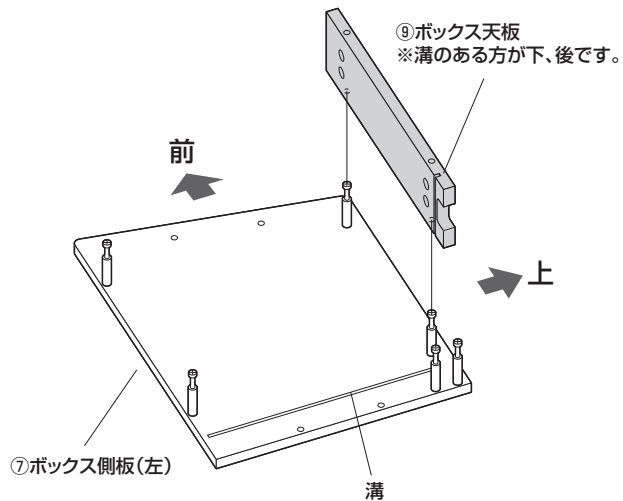
※下図の穴を使用します。



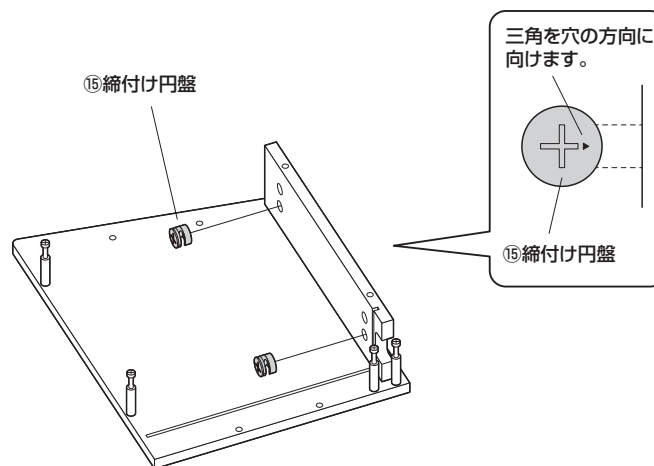
B ボックスを外側にする場合

2 ボックス側板(左)にボックス天板を取付けます。

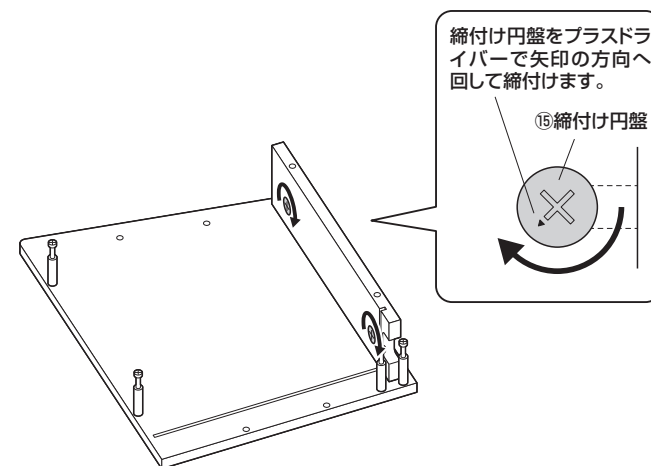
①ボックス天板にピンを差し込みます。



②締付け円盤を差し込みます。

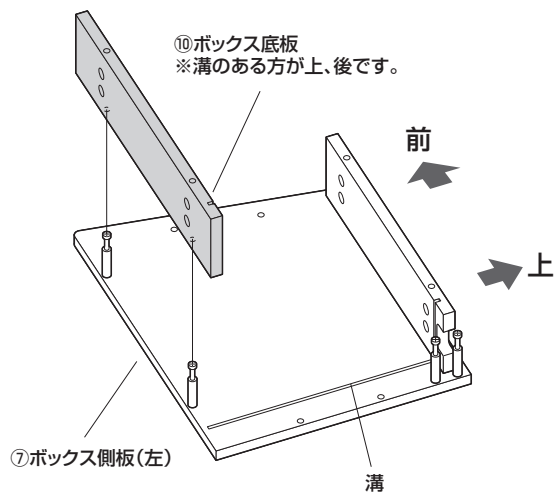


③締付け円盤を回して固定します。

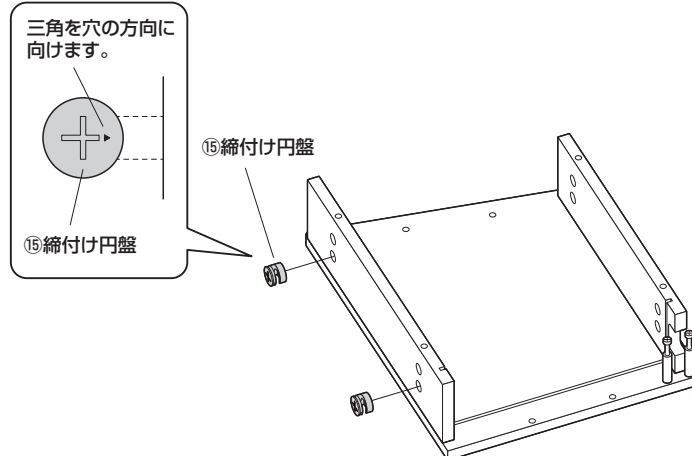


3 ボックス側板(左)にボックス底板を取付けます。

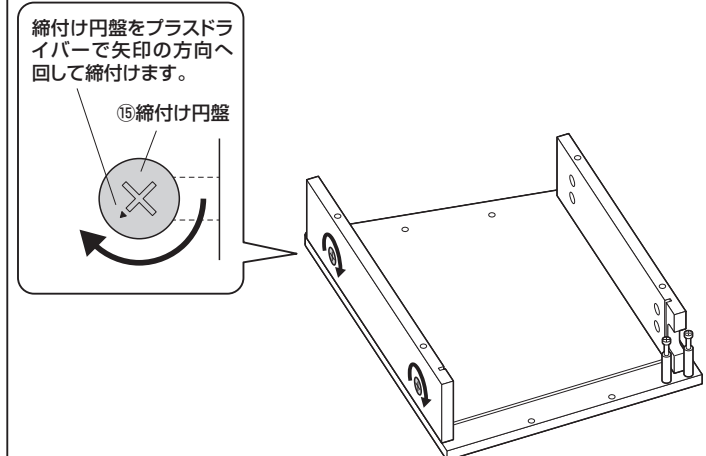
①ボックス底板にピンを差し込みます。



②締付け円盤を差し込みます。



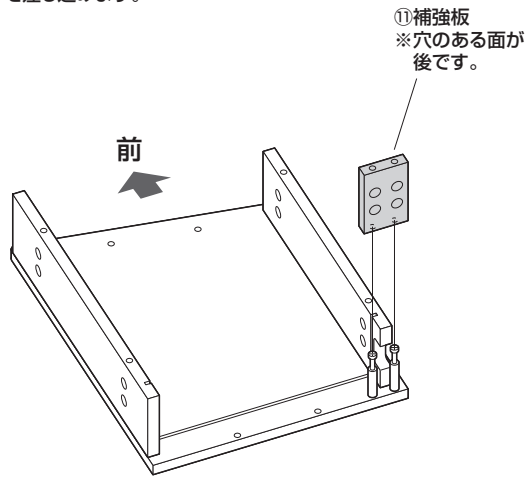
③締付け円盤を回して固定します。



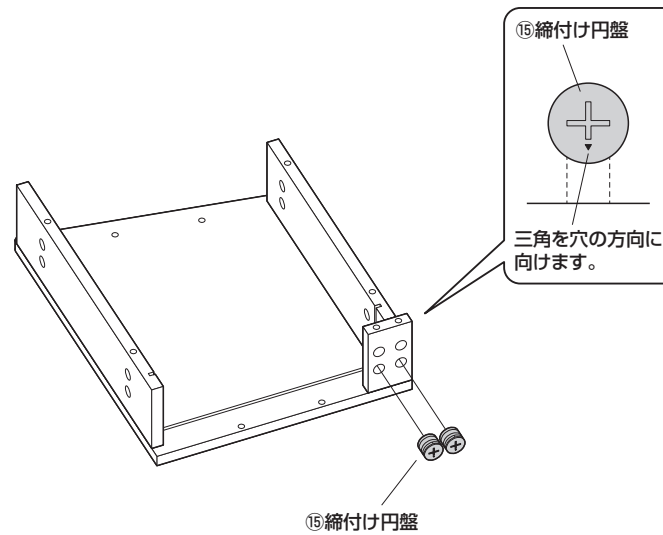
B ボックスを外側にする場合

4 補強板を取付けます。

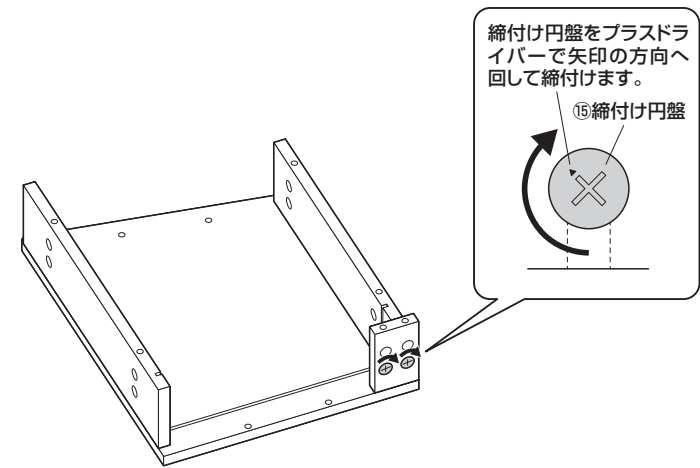
①補強板にピンを差し込みます。



②締付け円盤を差し込みます。

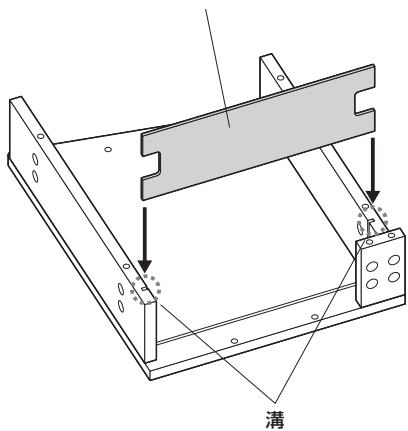


③締付け円盤を回して固定します。



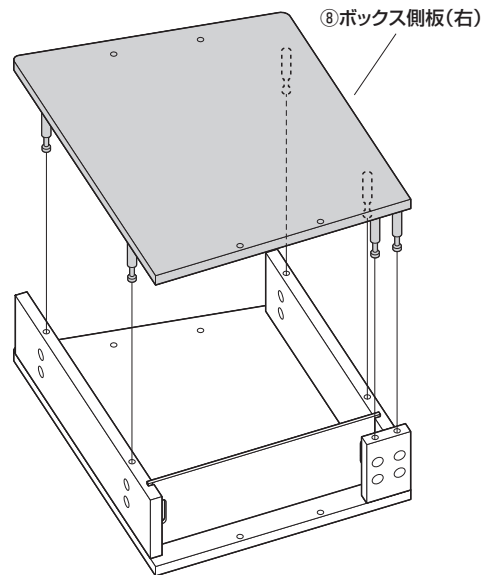
5 背板を差し込みます。

⑫背板
※溝に差し込みます。

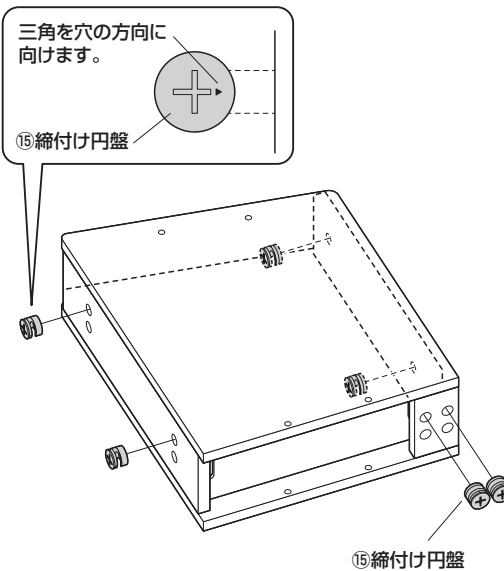


6 ボックス側板(右)を取付けます。

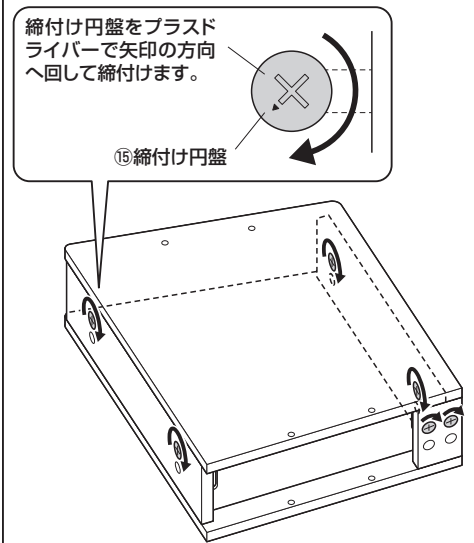
①側板にピンを差し込みます。



②締付け円盤を差し込みます。



③締付け円盤を回して固定します。

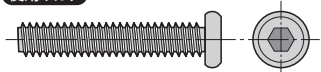


B ボックスを外側にする場合

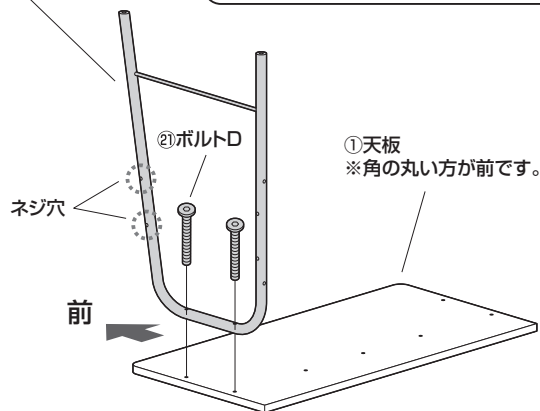
7 天板にサイドフレームAを取付けます。

③サイドフレームA
※傾きのある方が前です。
※ネジ穴を外側に向けます。

使用ボルト

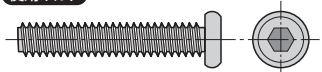


②ボルトD (M6×35)



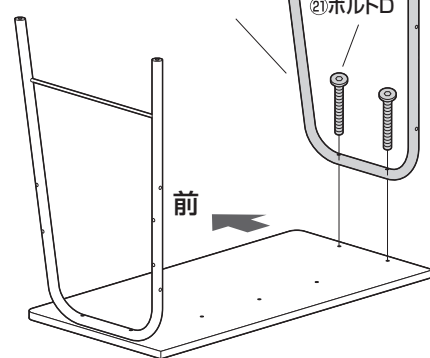
8 サイドフレームBを取付けます。

使用ボルト



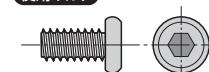
②ボルトD (M6×35)

④サイドフレームB
※傾きのある方が前です。



9 バックフレームを取付けます。

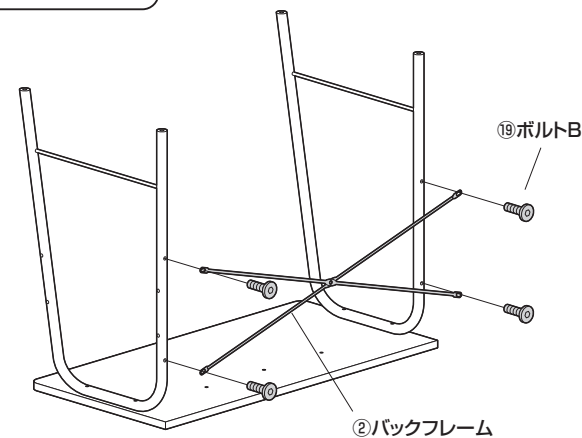
使用ボルト



⑩ボルトB (M6×12)

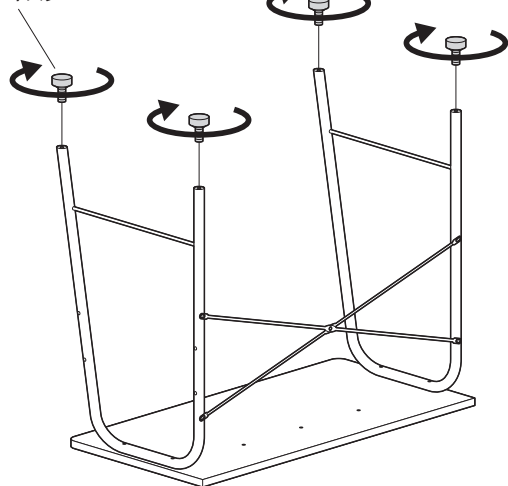
▲注意▲

ボルトBを使用してください。ボルトCを間違えて使用するとサイドフレームを破損します。



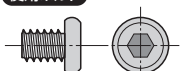
10 アジャスターを取付けます。

⑬アジャスター

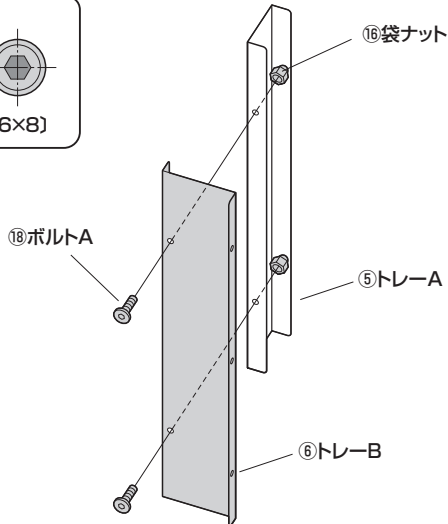


11 トレーAにトレーBを取付けます。

使用ボルト

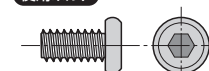


⑱ボルトA (M6×8)



12 天板にトレーを取付けます。

使用ボルト

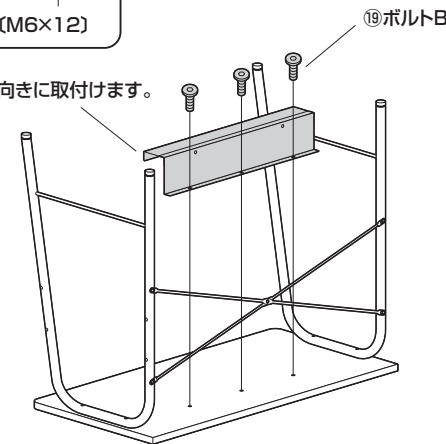


⑱ボルトB (M6×12)

▲注意▲

ボルトBを使用してください。ボルトCを間違えて使用すると天板を破損します。

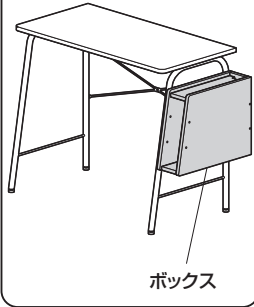
トレー
※任意の向きに取付けます。



B ボックスを外側にする場合

13 本体を横にして、ボックスを取付けます。

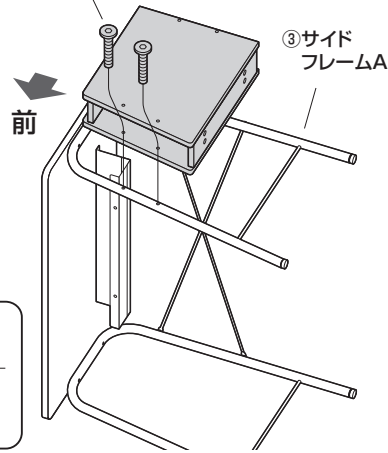
ボックスを右にする場合



ボックス

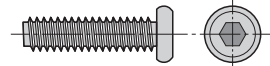
①サイドフレームAにボックスを取付けます。

②ボルトC
※ゆるめに取付けます。



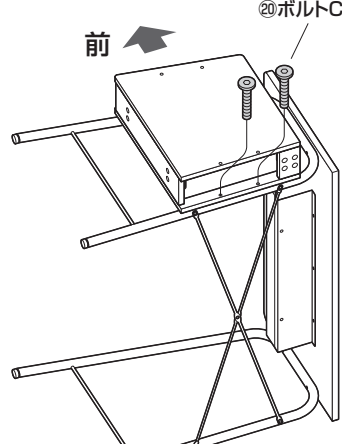
③サイドフレームA

使用ボルト



②ボルトC (M6×25)

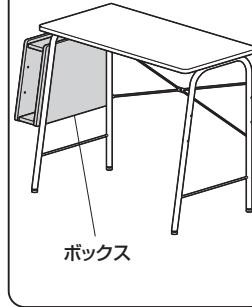
④後側を固定します。



②ボルトC

※最後に全てのボルトを締め込みます。

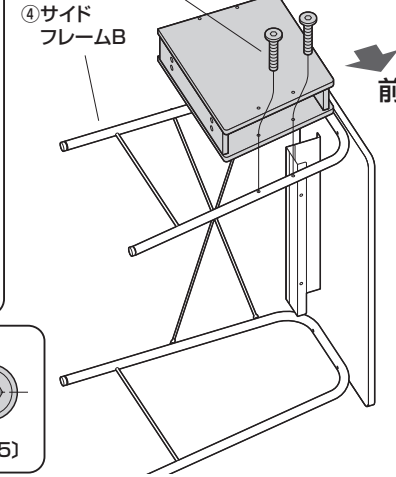
ボックスを左にする場合



ボックス

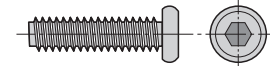
①サイドフレームBにボックスを取付けます。

②ボルトC
※ゆるめに取付けます。



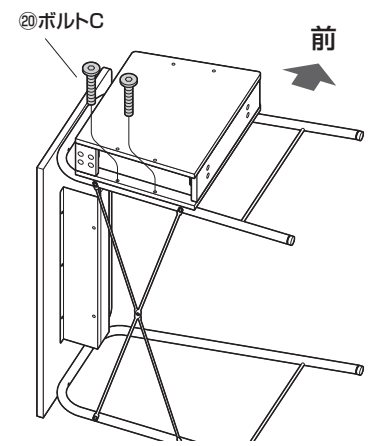
④サイドフレームB

使用ボルト



②ボルトC (M6×25)

④後側を固定します。

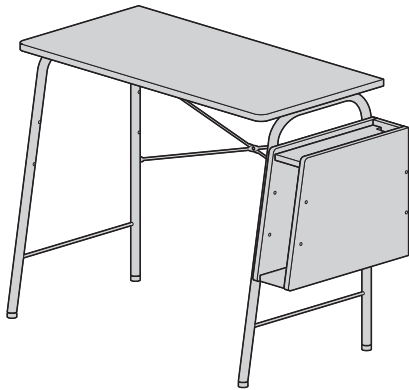


②ボルトC

※最後に全てのボルトを締め込みます。

14 本体を起こして、完成です。

※下図はボックスを右にする場合のイラストになっています。



ボックスを左にする場合

