

この度は、弊社製品をお買求めいただきましてありがとうございました。
本製品は組立式になっておりますので、下記の要領で組立ててください。
パッキングケースの中には、下記の部品が入っています。

**組立説明書は組立て後も
大切に保管してください。**

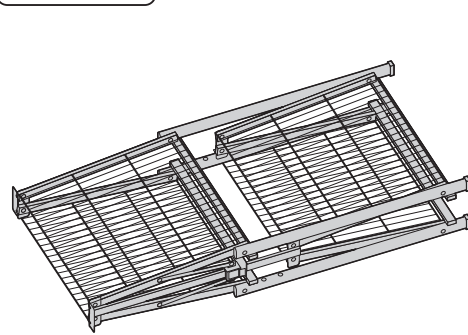
この製品を第三者に貸し出すときは、この説明書も共に貸し出し、よく読んでから使用するようご指導ください。

完成図

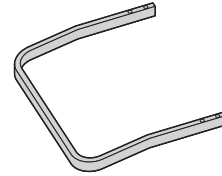


組立部品

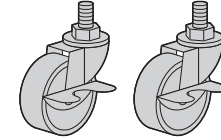
※部品の欠品や破損があった場合は、品番(100-CART030BKなど)と下記の部品番号(①~⑬)と部品名(マットなど)をお知らせください。



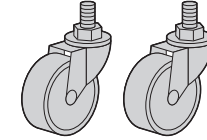
①本体×1個



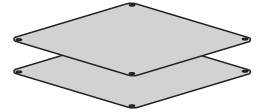
②ハンドル×1個



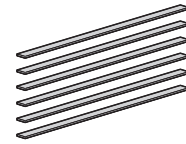
③キャスター(ストッパー付き)
×2個



④キャスター(ストッパーなし)
×2個



⑤シート×2枚



⑥滑り止め×6本



⑦スプリングワッシャー×4枚

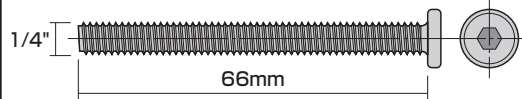


⑧ナット×4個



⑨結束バンド×8本

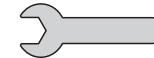
使用ボルト類



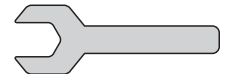
⑩ボルト(1/4"×66mm)×4本



⑪六角レンチ(4mm)×1本



⑫スパナ(小)×1本

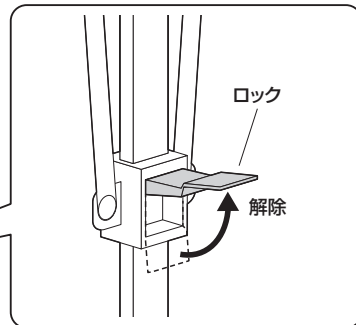
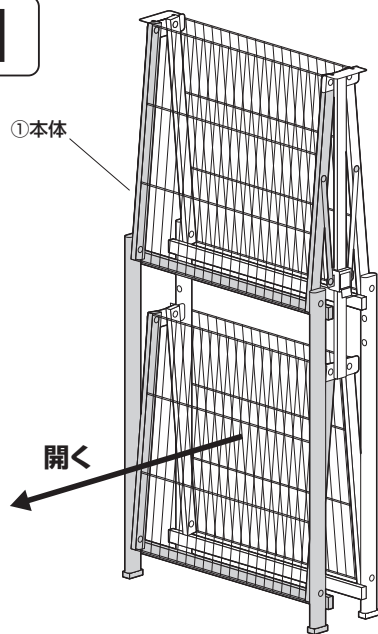


⑬スパナ(大)×1本

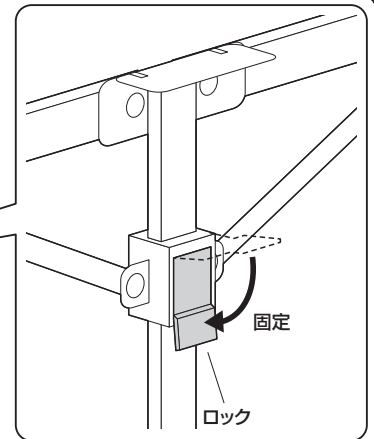
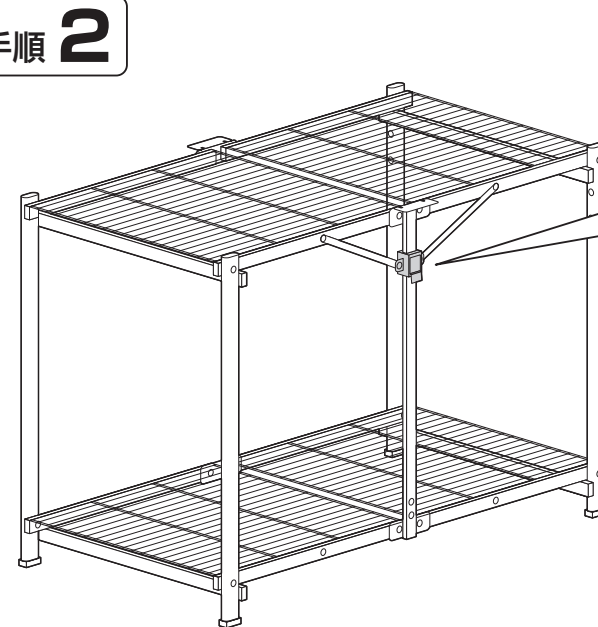
<組立てに必要な人数>
大人1人以上

<用意していただくもの>
手袋(ケガ等を防ぐために
着用をおすすめします)

手順 1



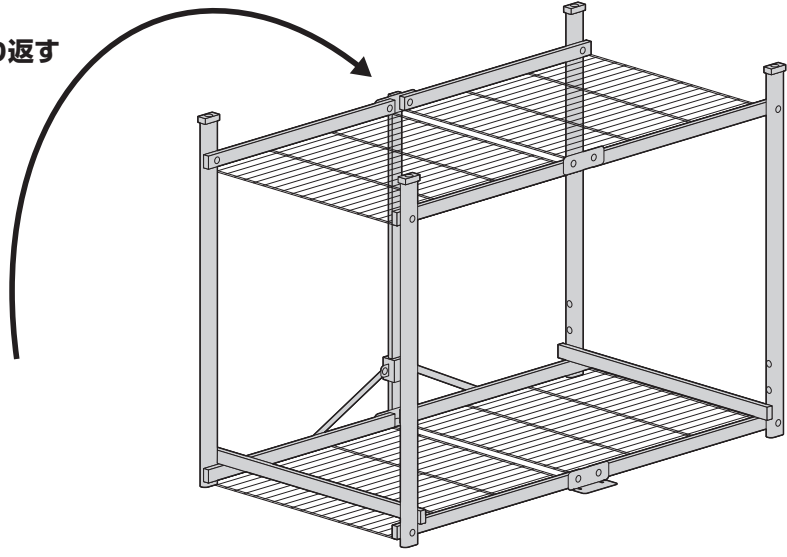
手順 2



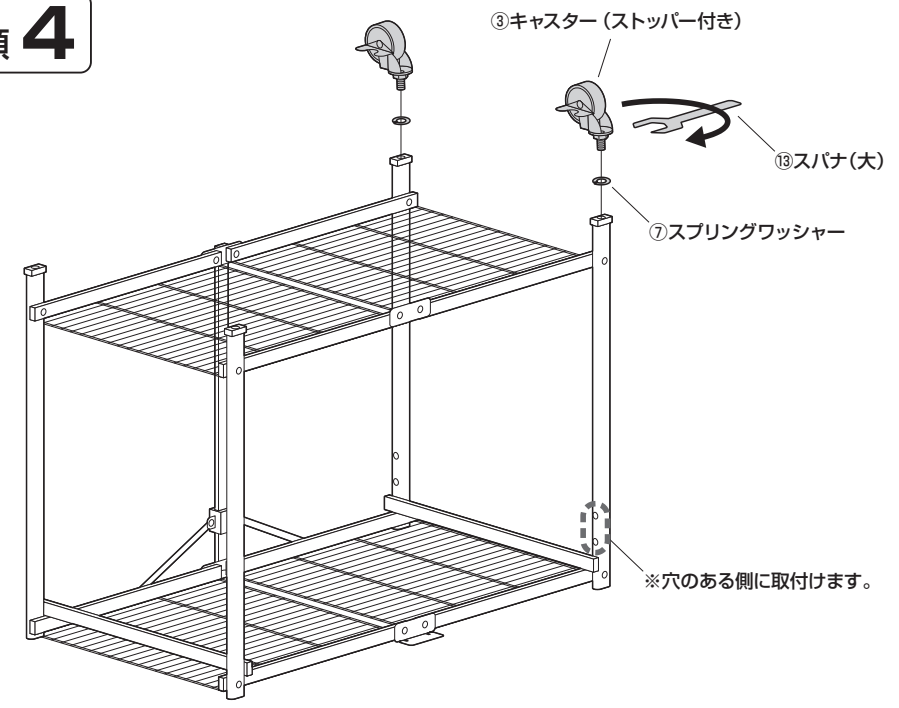
▲ 注意 ▲
可動部に指などを挟まないようにご注意ください。

手順 3

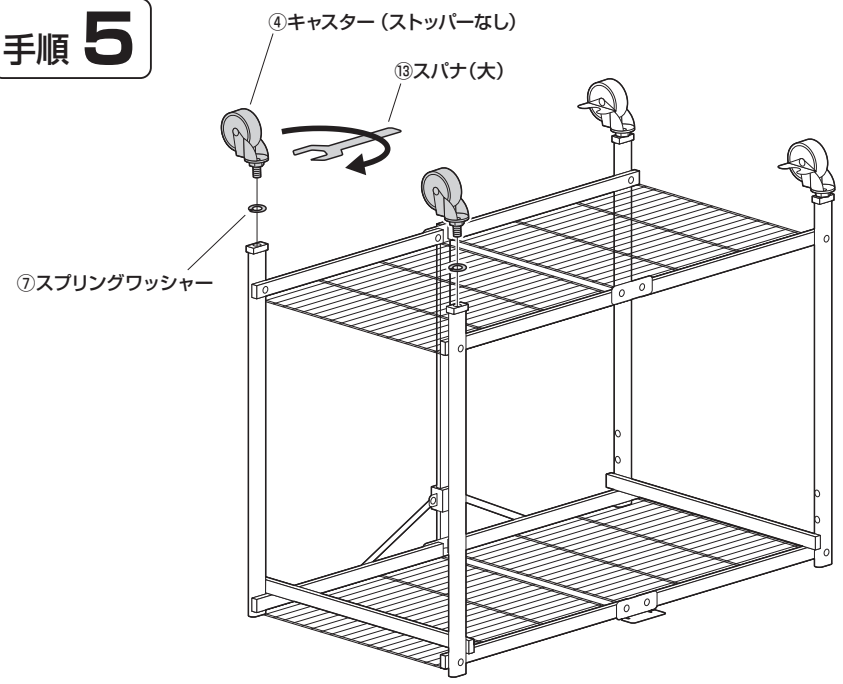
ひっくり返す



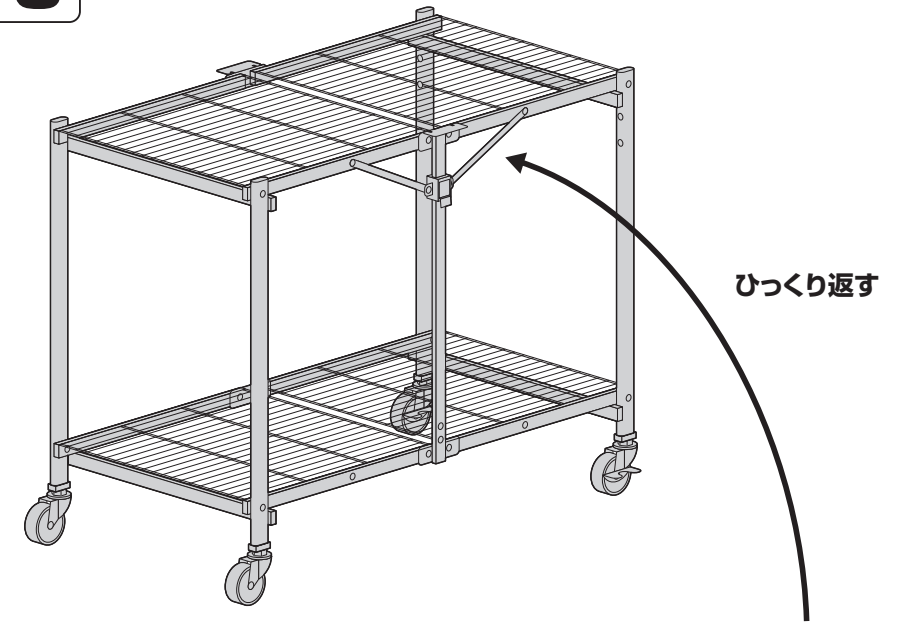
手順 4



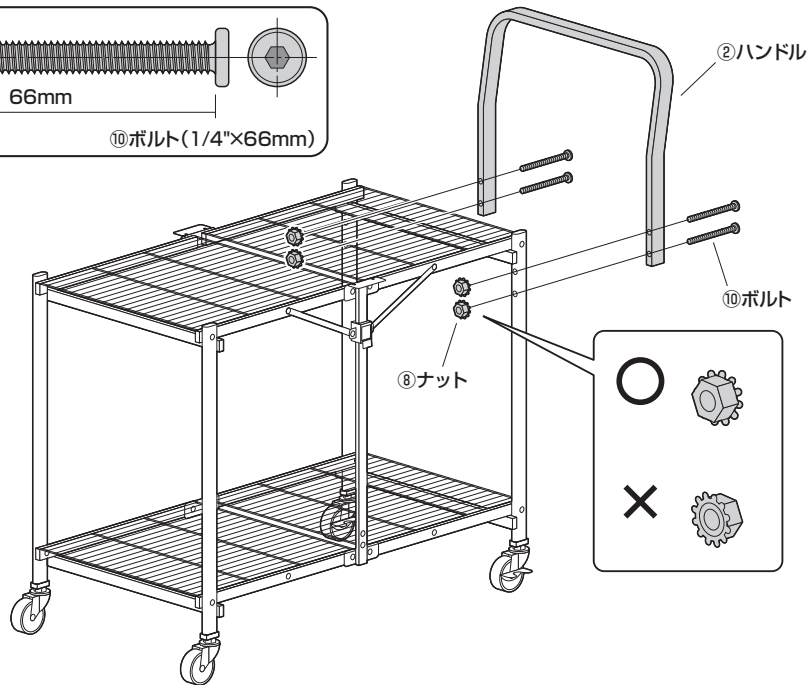
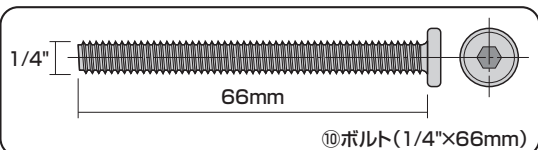
手順 5



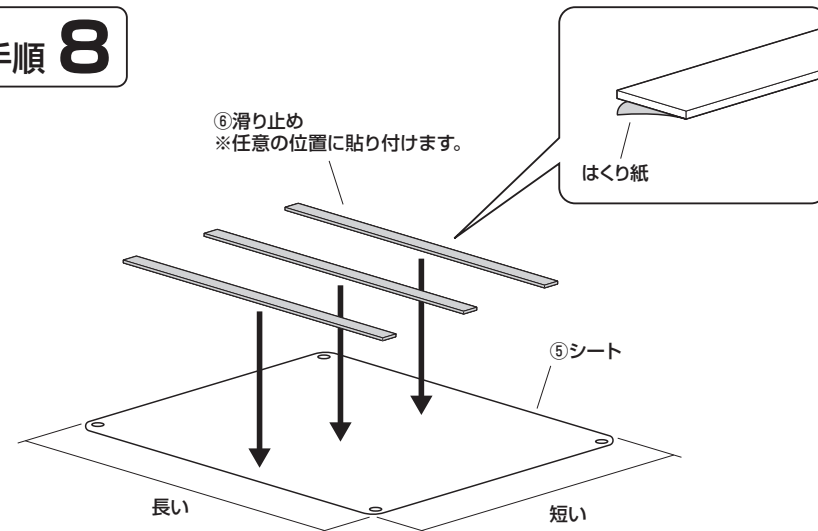
手順 6



手順 7



手順 8



※同様にもう一方のシートにも滑り止めを貼り付けます。

手順 9



手順 10



※同様に他の穴にも結束バンドを取付けます。