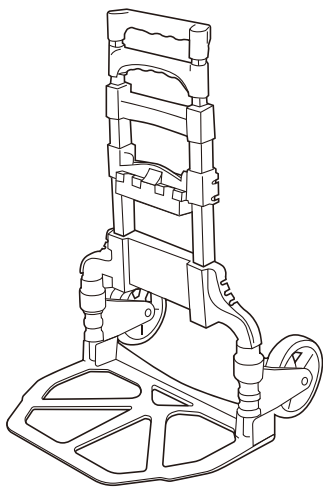


折りたたみキャリー(2輪台車) 取扱説明書



この度は、折りたたみキャリー(2輪台車)「100-CART026BK」(以降本製品)をお買い上げいただき、誠にありがとうございます。この取扱説明書では、本製品の使用方法や安全にお取り扱いいただくための注意事項を記載しています。ご使用前によくご覧ください。読み終わったあともこの取扱説明書は大切に保管してください。

最初にご確認ください

お使いになる前に、セット内容がすべて揃っているかご確認ください。万一、足りないものがありましたら、お買い求めの販売店にご連絡ください。

セット内容

- ①キャリー …………… 1台 ②荷紐 …………… 1本 ③取扱説明書(本書) …………… 1部

本取扱説明書の内容は、予告なしに変更になる場合があります。最新の情報は、弊社WEBサイト(<https://www.sanwa.co.jp/>)をご覧ください。

デザイン及び仕様については改良のため予告なしに変更することがあります。本書に記載の社名及び製品名は各社の商標又は登録商標です。

サンワサプライ株式会社

絵表示の意味

△ 注意 人がけがを負う可能性、または物的損害の発生が想定される内容

① 注意していただきたい内容

安全にお使いいただくためのご注意(必ずお守りください)

△ 注意

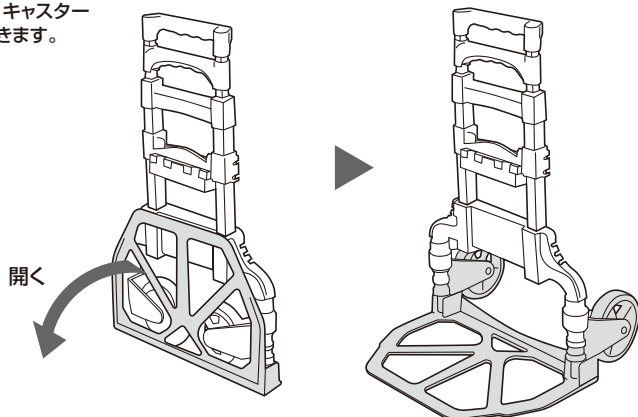
- 本取扱説明書の内容をよく理解していただいた方以外は使用しないでください。
- 人や動物を乗せないでください。
- ブレーキはありません。坂道や傾斜地での停車は避け平坦な場所で停車してください。
- 重量に偏りのある物を載せないでください。
- 不安定な物を載せないでください。
- 必ず耐荷重(69kg)の範囲内で使用してください。
- ハンドルやつまみに物を吊り下げないでください。
- 火気の近くで使用しないでください。 ●危険物を載せないでください。
- 使用しない時は自走しない安全な場所に保管してください。
- 進行方向及び周辺に注意してください。 ●運搬中は人が支えてください。
- 腰の高さ以上に積み重ねないでください。
- 粉体物や流体物は安定した容器に入れてください。
- 本製品を持ち運ぶ際は取っ手を使用してください。
- 荷物を載せたまま長期間放置しないでください。
- 指などを挟まないように注意してください。 ●用途以外で使用しないでください。
- 部品が外れたままで使用しないでください。
- ボルト・ネジ類がゆるんだまま使用しないでください。
- 本製品に強い振動や衝撃、無理な力を与えないでください。
- 本製品を直射日光の当たる場所や高温・多湿となる場所、ホコリや油煙などの多い場所で使用したり、保管したりしないでください。
- お子様には本製品を触れさせないでください。
- 本製品のお手入れをする場合には、ベンジンやシンナーなどの揮発性有機溶剤が含まれているものは使用しないでください。
- 本製品の破損、またはその使用によって生じた事故や直接、間接の損害については弊社はその責を負わないものとします。あらかじめご了承ください。

1.仕様

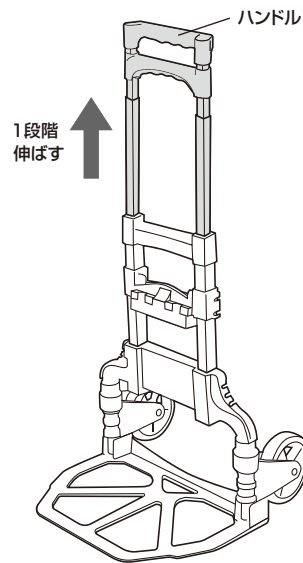
サイズ	W385×D63~410×H635~1000mm
重量	約3.6kg
材質	本体/スチール(焼付塗装)+アルミニウム、グリップ/EVA キャスター/PP+TPR
耐荷重	69kg

2.組立方法

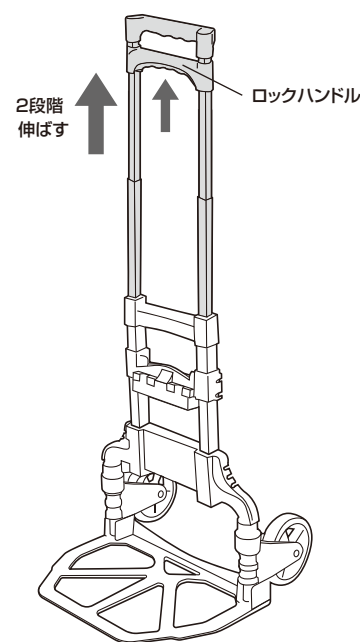
(1)折りたたんだ状態から、荷台を足で踏んで開くと、キャスター部分も連動して開きます。



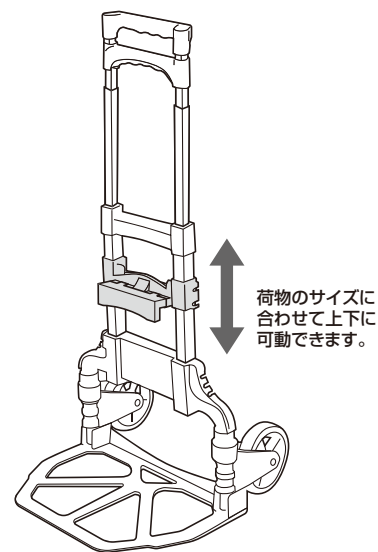
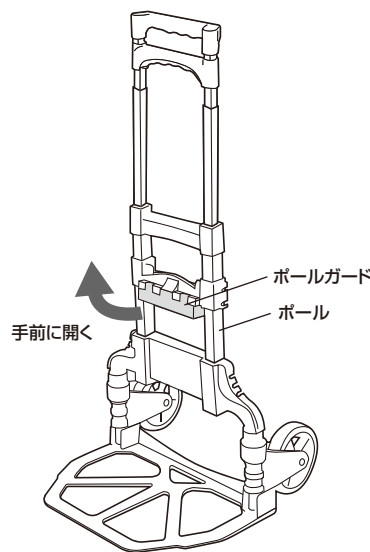
1段階伸ばす時はハンドルを上にあげて伸ばしてください。



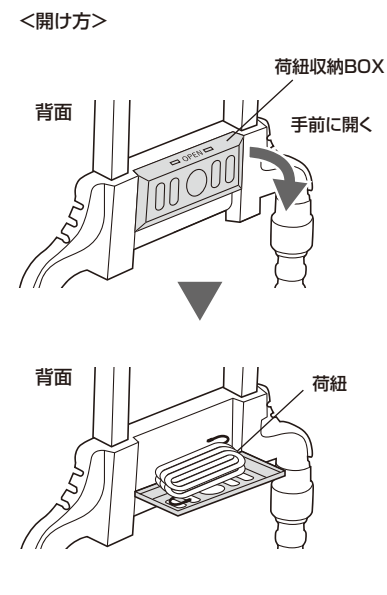
2段階目を伸ばす時はハンドルと一緒にロックハンドルを上握りながら伸ばしてください。



(3)荷物がボールに接触しないように荷物のサイズに合わせてボールガードを設置できます。



背面に荷紐の収納BOXがあります。



⚠ 注意 ⚠

重大な事故の原因となります。可動部に指などを挟まないように十分ご注意ください。

※折りたたむ際は、逆の手順で折りたたんでください。

本取扱説明書の内容は、予告なしに変更になる場合があります。

サンワサプライ株式会社

Ver.1.0