

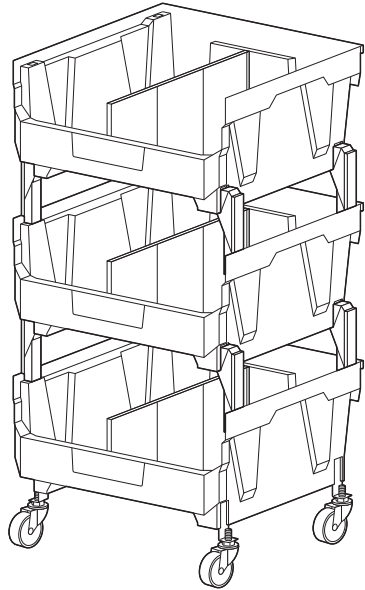
この度は、弊社製品をお買求めいただきましてありがとうございました。
本製品は組立式になっておりますので、下記の要領で組立ててください。
パッキングケースの中には、下記の部品が入っています。

**組立説明書は組立て後も
大切に保管してください。**

この製品を第三者に貸し出すときは、この説明書も共に
貸し出し、よく読んでから使用するようご指導ください。

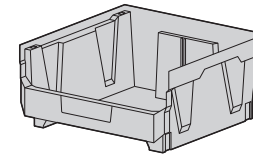
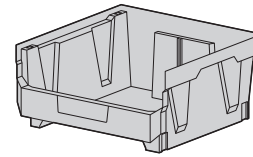
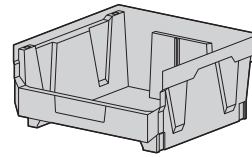
★用意していただくもの……
手袋(組立て時のケガ等を防ぐために着用をおすすめします)

完成図

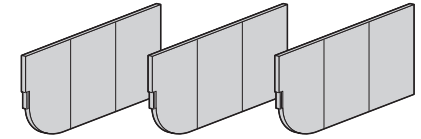


組立て部品

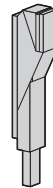
※部品の欠品や破損があった場合は、品番(100-CART021など)と下記の部品番号(①～⑥)と部品名(支柱など)をお知らせください。



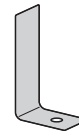
①ボックス×3個



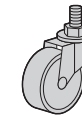
②仕切板×3枚



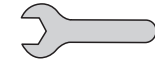
③支柱×8本



④プレート×4個

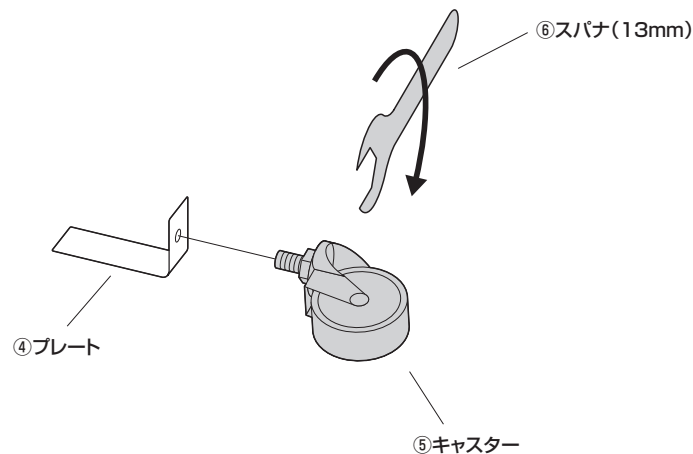


⑤キャスター×4個



⑥スパナ(13mm)×1本

1 プレートにキャスターを取付けます。

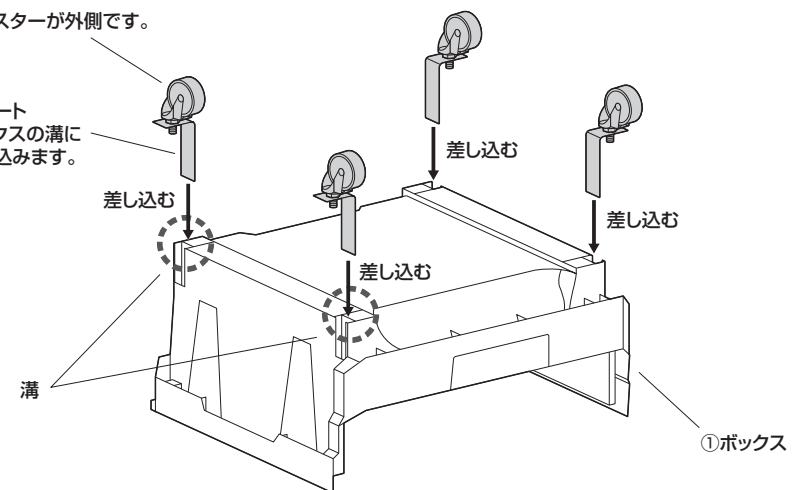


※同様に残りのキャスターも取付けます。

2 ボックスにプレートを差し込みます。

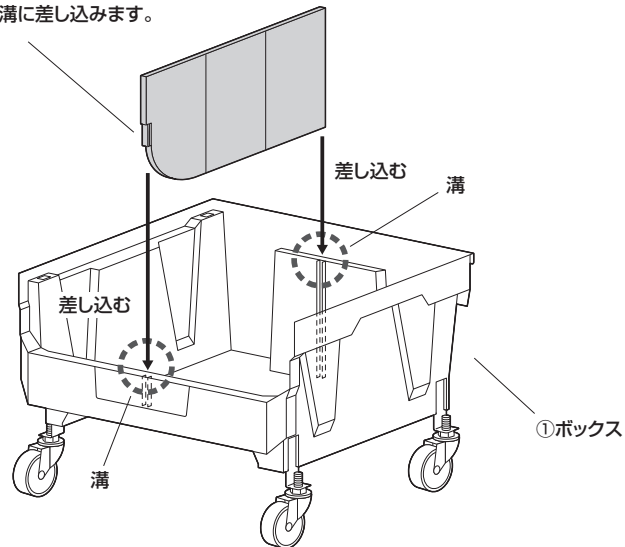
※キャスターが外側です。

④プレート
※ボックスの溝に
差し込みます。



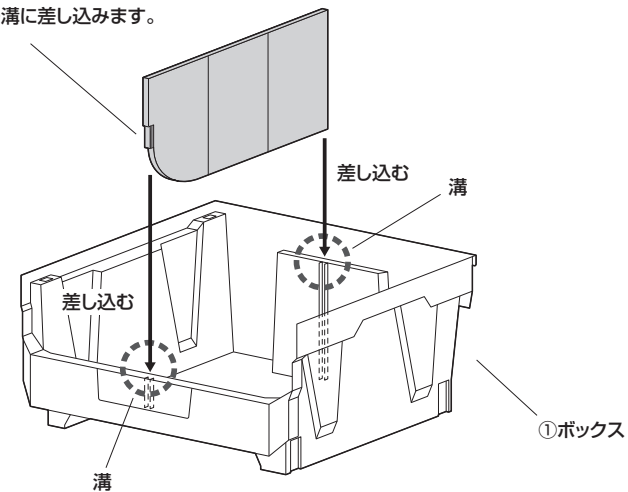
3 本体を起し、仕切板を差し込みます。

②仕切板
※ボックスの溝に差し込みます。



4 ボックスに仕切板を差し込みます。

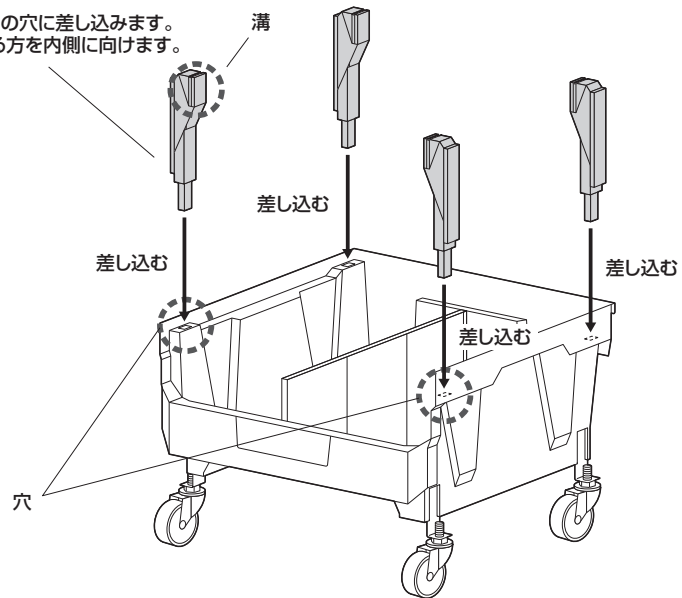
②仕切板
※ボックスの溝に差し込みます。



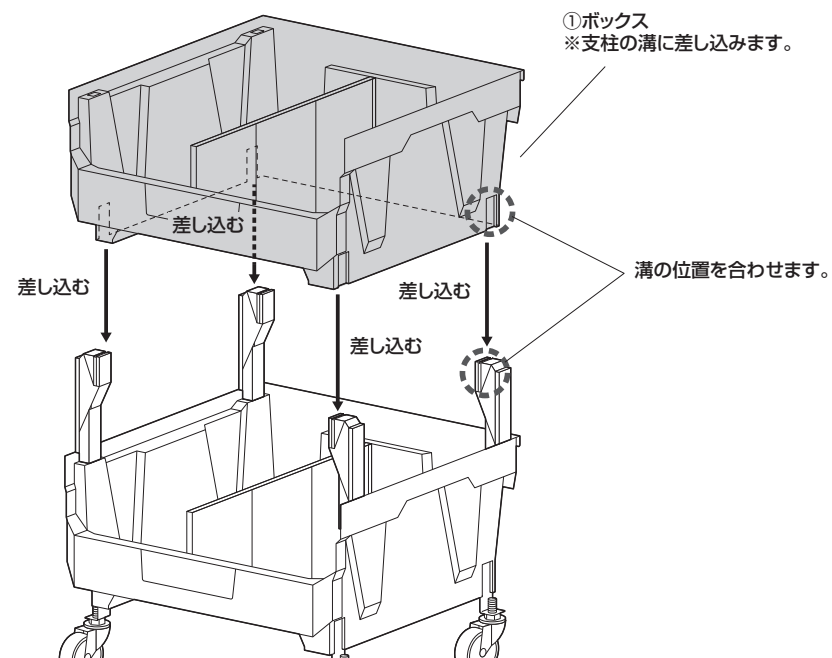
※残りのボックスにも同様に取付けます。

5 本体に支柱を差し込みます。

③支柱
※ボックスの穴に差し込みます。
※溝のある方を内側に向けます。



6 支柱にボックスを差し込みます。

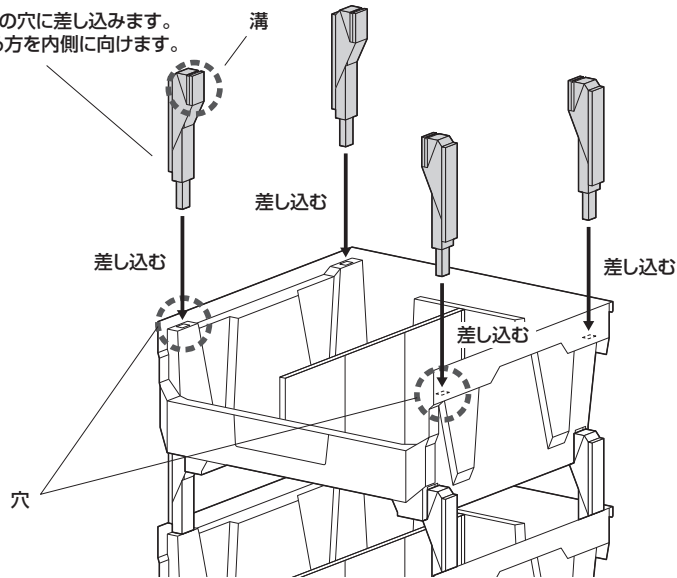


溝の位置を合わせます。

7 本体に支柱を差し込みます。

③支柱

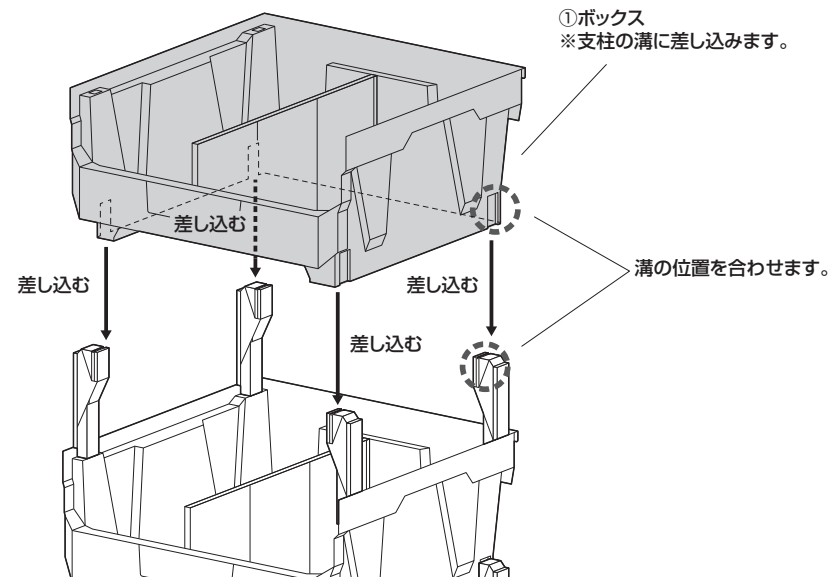
※ボックスの穴に差し込みます。
※溝のある方を内側に向けます。



8 支柱にボックスを差し込んで、完成です。

①ボックス

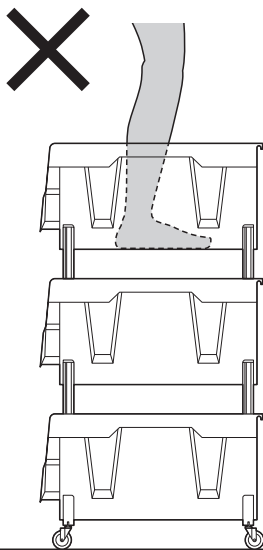
※支柱の溝に差し込みます。



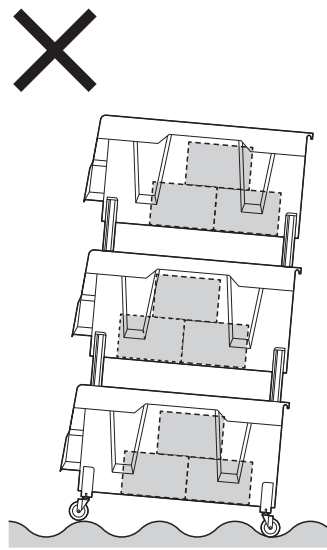
⚠ 警告 ⚠

- 耐荷重を超える物は載せないでください。
- 火気の近くで使用しないでください。
- 危険物を載せないでください。
- 使用しない時は自走しない安全な場所に保管してください。
- 進行方向及び周辺に注意してください。
- 運搬中は人が支えてください。
- 腰の高さ以上に積み重ねないでください。
- 粉体物や流体物は安定した容器に入れてください。
- 本製品を持ち運ぶ際は一番下のボックスを持ち上げてください。
- 指などを挟まないように注意してください。
- 用途以外で使用しないでください。
- 必ず平坦で安定した場所で使用してください。
- 部品が外れたままで使用しないでください。
- ボルト・ネジ類がゆるんだまま使用しないでください。
- 本製品に強い振動や衝撃、無理な力を与えないでください。
- 本製品を高温・多湿となる場所や、ホコリや静電気、油煙の多い場所で使用・保管しないでください。
- 本製品を水などの液体で濡らさないでください。また、濡れた手で触れないでください。
- お子様には本製品を触れさせないでください。
- 本製品のお手入れをする場合には、ベンジンやシンナーなどの揮発性有機溶剤が含まれているものは使用しないでください。
- 本製品の破損、またはその使用によって生じた事故や直接、間接の損害については弊社はその責を負わないものとします。あらかじめご了承ください。

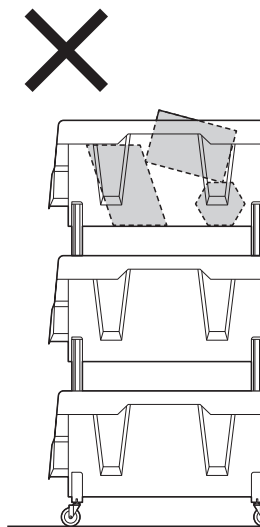
●人や動物が乗らないでください。



●斜面や凹凸、段差のある場所では使用しないでください。



●重量に偏りのある物を載せないでください。
不安定な積み重ね方をしないでください。



●不安定な物を載せないでください。

