

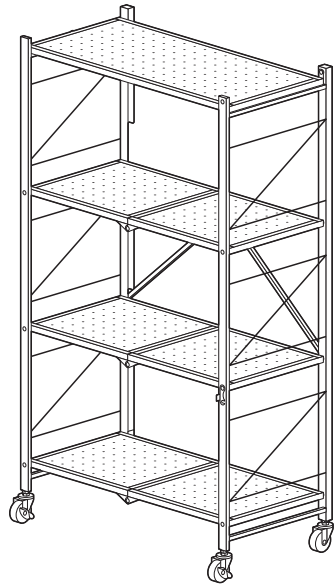
この度は、弊社製品をお買求めいただきましてありがとうございました。
本製品は組立式になっておりますので、下記の要領で組立ててください。
パッキングケースの中には、下記の部品が入っています。

**組立説明書は大切に
保管してください。**

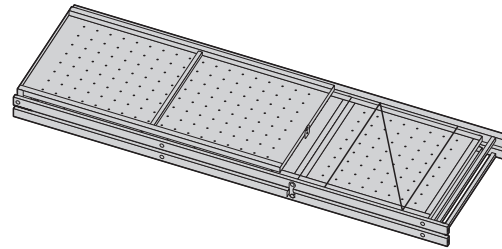
この製品を第三者に貸し出すときは、この説明書も共に
貸し出し、よく読んでから使用するようご指導ください。

★用意していただくもの・・・・・・・・
手袋（組立て時のケガ等を防ぐために着用をおすすめします）

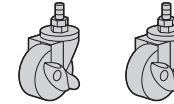
完成図



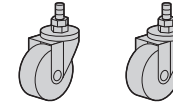
組立て部品



①ワゴン
×1台



②キャスター(ストッパー付き)
×2個



③キャスター(ストッパーなし)
×2個

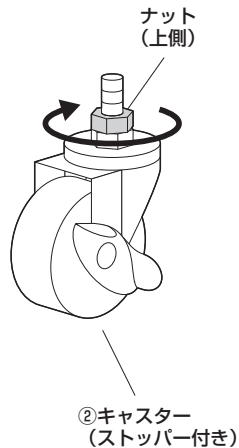


④スパナ(8mm・14mm)
×1本

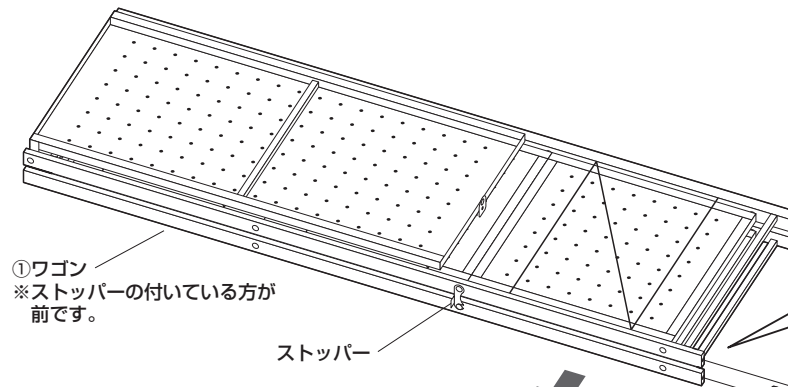
※部品の欠品や破損があった場合は、品番(100-CART016など)と上記の部品番号(①~④)と部品名(スパナなど)をお知らせください。

1 ワゴンにキャスター(ストッパー付き)を取付けます。

①キャスター(ストッパー付き)の上側のナットを回して、一番下まで下げます。

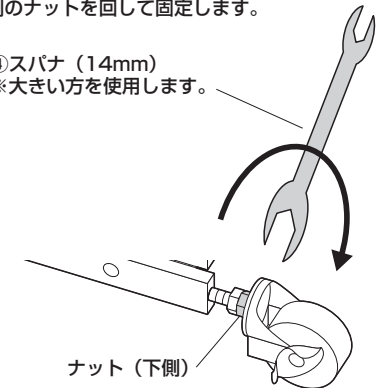


②ワゴンに取付けます。



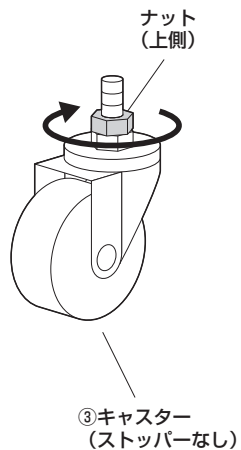
下側のナットを回して固定します。

④スパナ(14mm)
※大きい方を使用します。

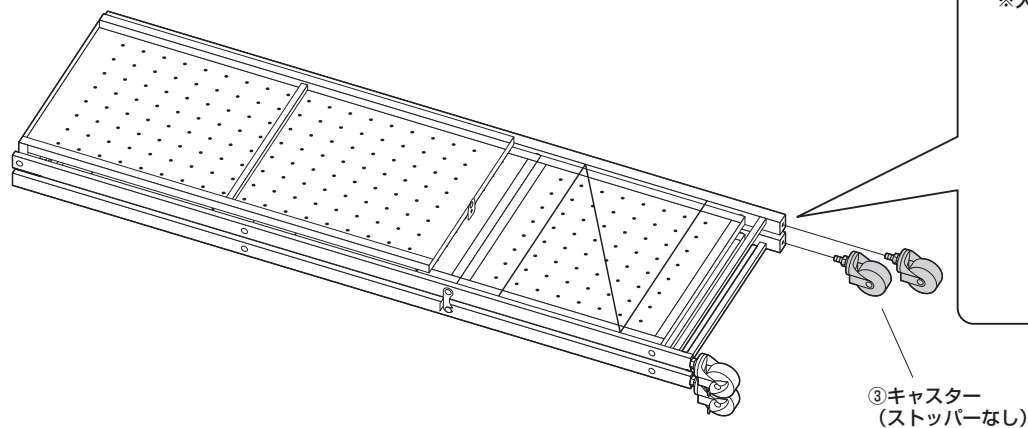


2 ワゴンにキャスター（ストッパーなし）を取付けます。

①キャスター（ストッパーなし）の上側のナットを回して、一番下まで下げます。

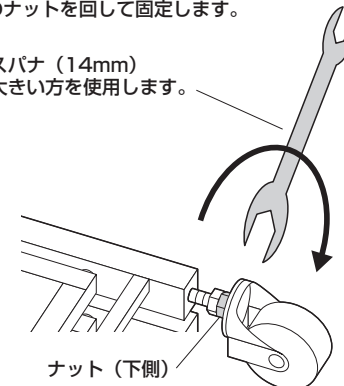


②ワゴンに取付けます。



下側のナットを回して固定します。

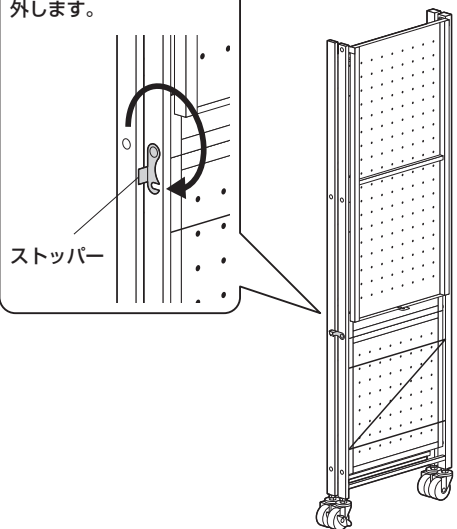
④スパナ（14mm）
※大きい方を使用します。



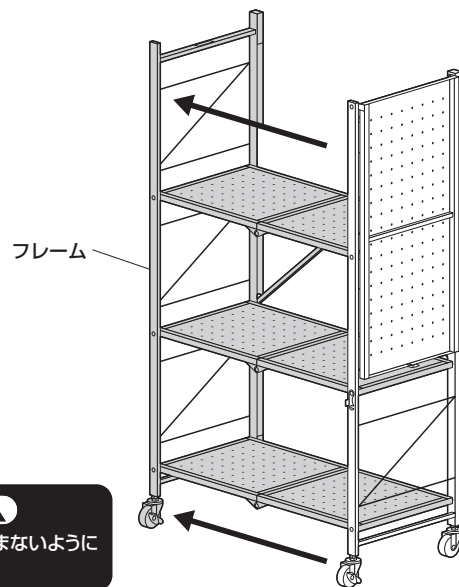
3 フレームを開きます。

①ワゴンを立てて、ストッパーを外します。

ストッパーを回して外します。



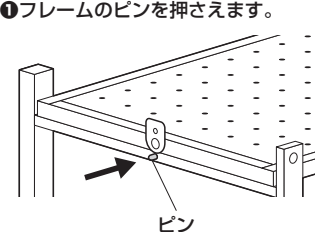
②フレームを開きます。



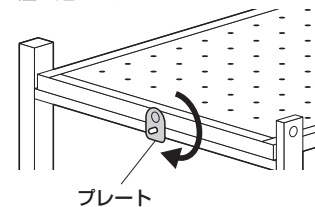
▲ 注意 ▲
可動部で指などはさまないように十分ご注意ください。

4 天板をのせて完成です。

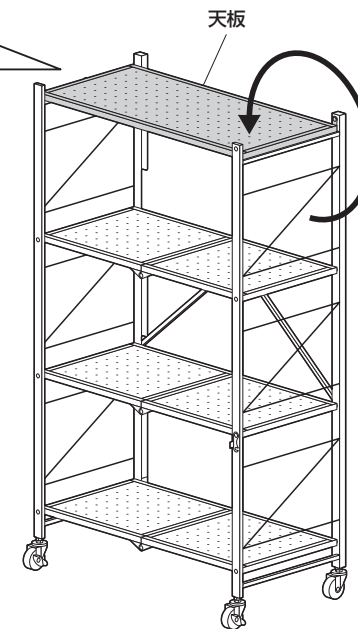
①フレームのピンを押さえます。



②プレートを回して、穴にピンを差し込みます。



▲ 注意 ▲
可動部で指などはさまないように十分ご注意ください。

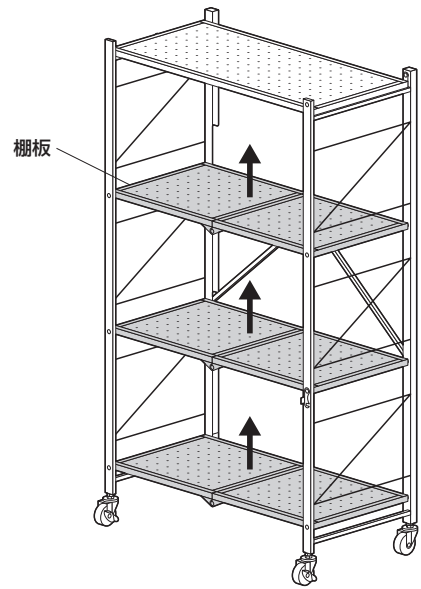


収納方法

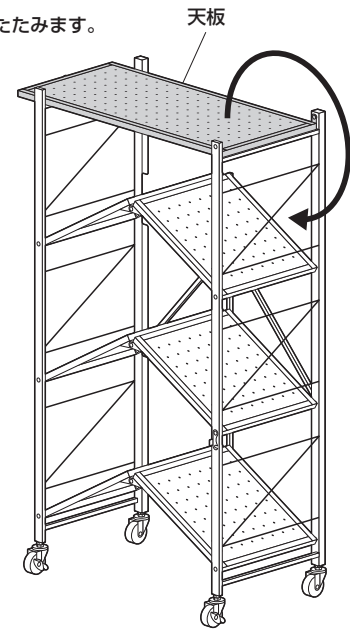


可動部で指などをはさまないように十分ご注意ください。

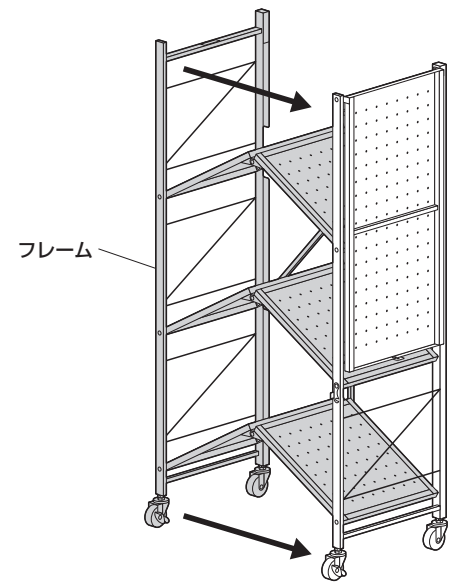
① 棚板を持ち上げます。



② 天板を折りたたみます。



③ フレームを折りたたみます。



④ フレームのストッパーをロックします。

