

折りたたみコンテナカート 取扱説明書

この度は、折りたたみコンテナカート「100-CART010」(以降本製品)をお買い上げいただき、誠にありがとうございます。
この取扱説明書では、本製品の使用方法や安全にお取扱いいただくための注意事項を記載しています。ご使用前によくご覧ください。読み終わったあともこの取扱説明書は大切に保管してください。

最初にご確認ください

お使いになる前に、セット内容がすべて揃っているかご確認ください。
万一、足りないものがありましたら、お買い求めの販売店にご連絡ください。

セット内容

①コンテナカート ……………1個 ②取扱説明書(本書) ……………1部

デザイン及び仕様については改良のため予告なしに変更することがあります。
本書に記載の社名及び製品名は各社の商標又は登録商標です。

サンワサプライ株式会社

絵表示の意味

△ 注意 人がけがを負う可能性、または物的損害の発生が想定される内容

! 注意していただきたい内容

安全にお使いいただくためのご注意(必ずお守りください)

△ 注意

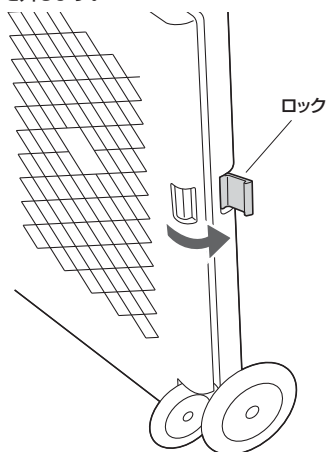
- 本取扱説明書の内容をよく理解していただいた方以外は使用しないでください。
- 床面、地面が傾斜している場所や不安定な場所、すべりやすい場所では本製品を使用しないでください。
- 用途以外で使用しないでください。
- 部品のがたつきやゆがみ、曲がり、脱落など異常がある場合は使用しないでください。
- 必ず耐荷重(25kg)の範囲内で使用してください。
- 本製品の可動部に手や足などを挟まないように十分ご注意ください。
- 本製品の故障、またはその使用によって生じた直接、間接の損害については弊社はその責を負わないものとします。あらかじめご了承ください。
- 本製品を分解・修理・加工・改造はしないでください。
- 本製品を本製品を直射日光の当たる場所や高温・多湿となる場所、ホコリや油煙などの多い場所で使用したり、保管したりしないでください。
- 本製品に強い振動や衝撃、無理な力を与えないでください。
- お子様には本製品を触れさせないでください。
- 本製品のお手入れをする場合には、ベンジンやシンナーなどの揮発性有機溶剤が含まれているものは使用しないでください。
- デザイン及び仕様については改良のため予告なしに変更することがございます。
- カートの中に人が入ったり、動物を入れたりしないでください。

1.仕様

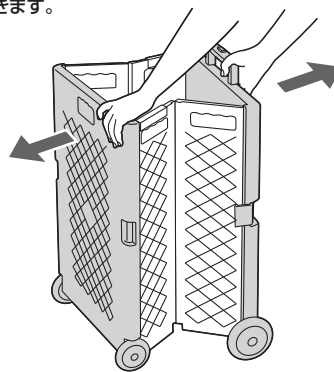
サイズ	折りたたみ時:W440×D140×H645mm 組立時:W440×D400×H645~1000mm
重量	3.1kg
材質	樹脂、アルミ
耐荷重	25kg

2.組立方法

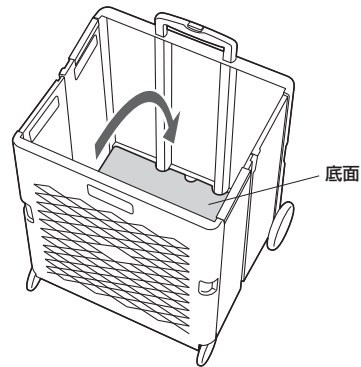
(1)両サイドのロックを外します。



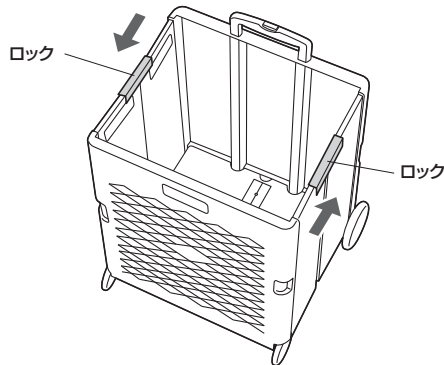
(2)両手でゆっくり開きます。



(3)底面を下ろします。



(4)両サイド上部のロックをスライドします。



(5)"PUSH"ボタンを押しながら、取っ手を伸ばします。

