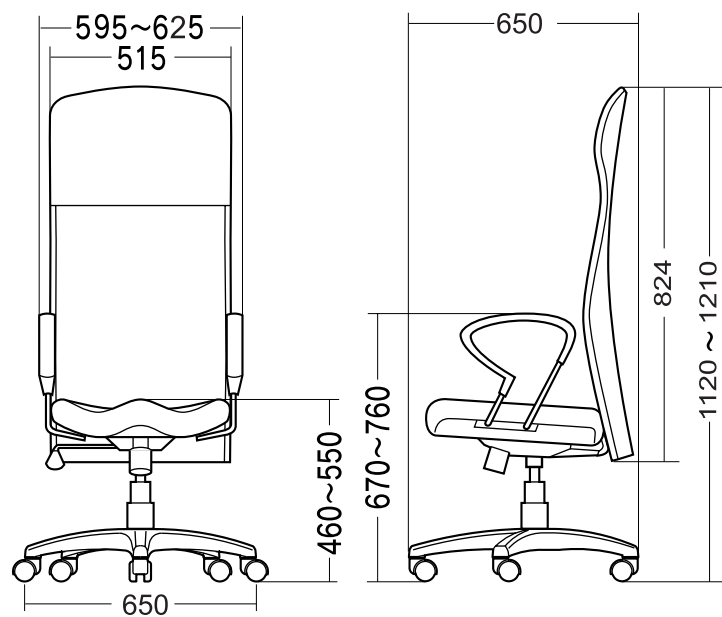


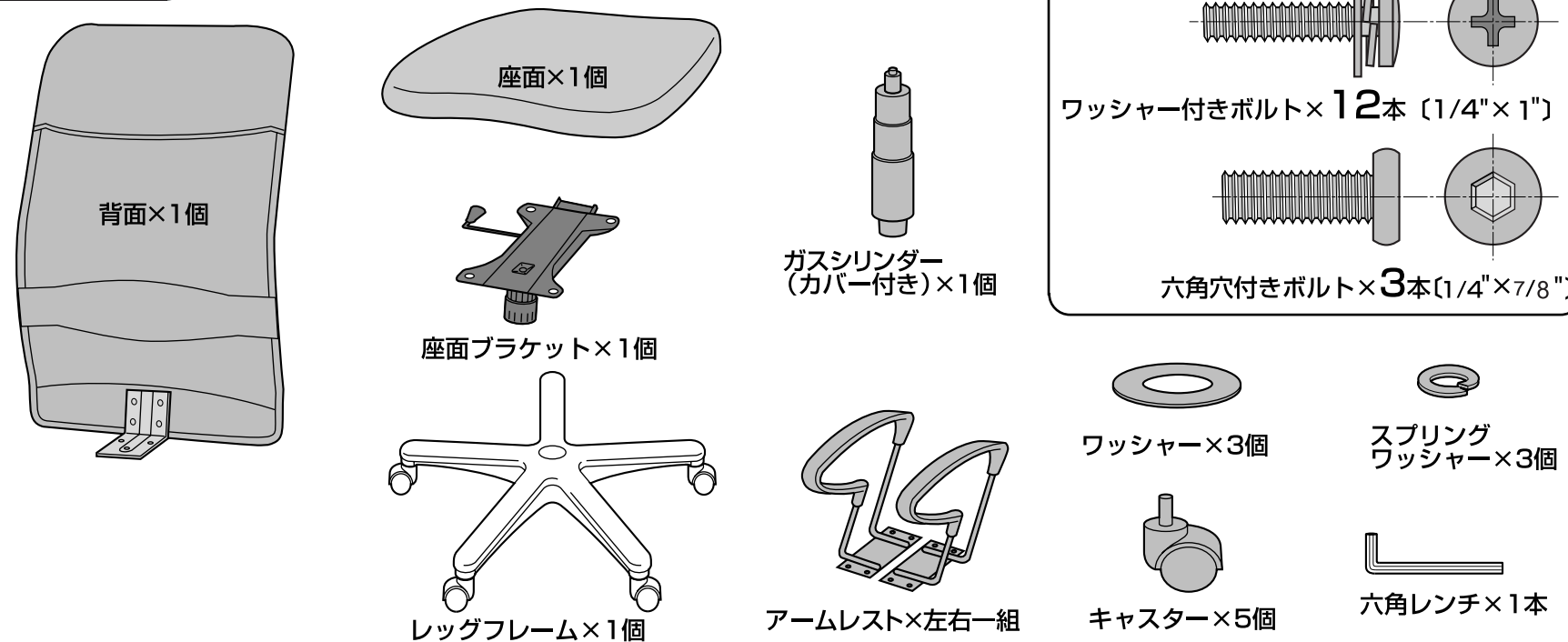
この度は、弊社製品をお買求めいただきましてありがとうございました。  
このOAチェアは組立式になっておりますので、下記の要領で組み立ててください。  
パッキングケースの中には、下記の部品が入っています。

★用意していただくもの・・・プラスドライバー  
手袋（組み立て時のケガ等を防ぐために必ず着用してください。）

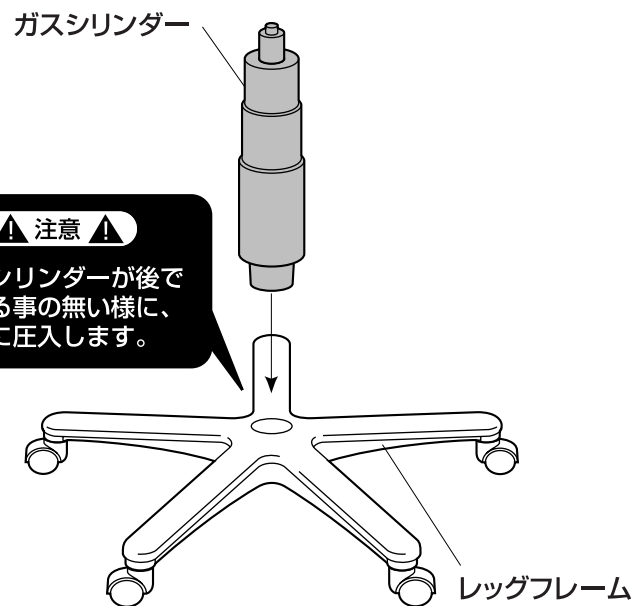
完成図



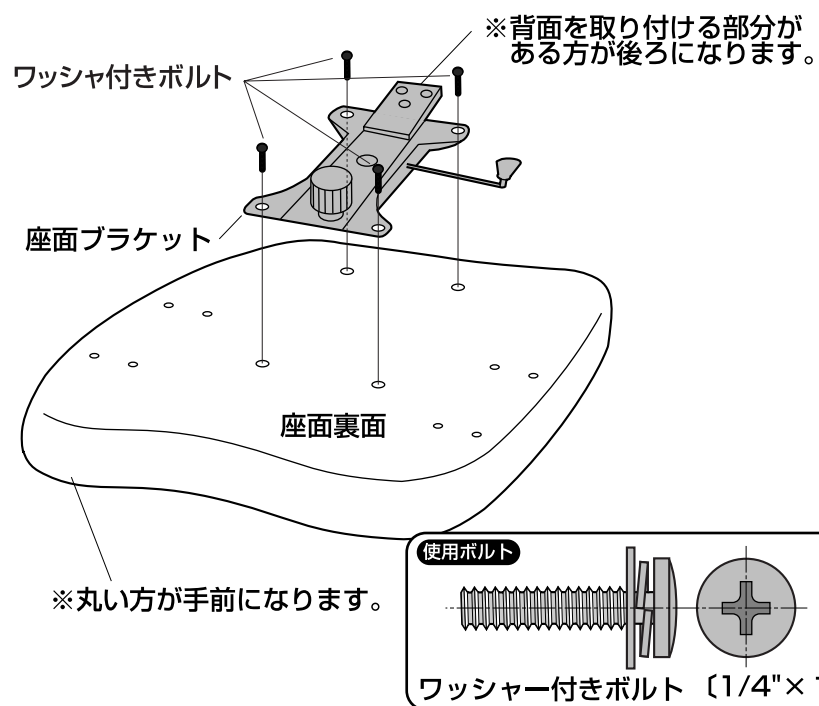
組立て部品



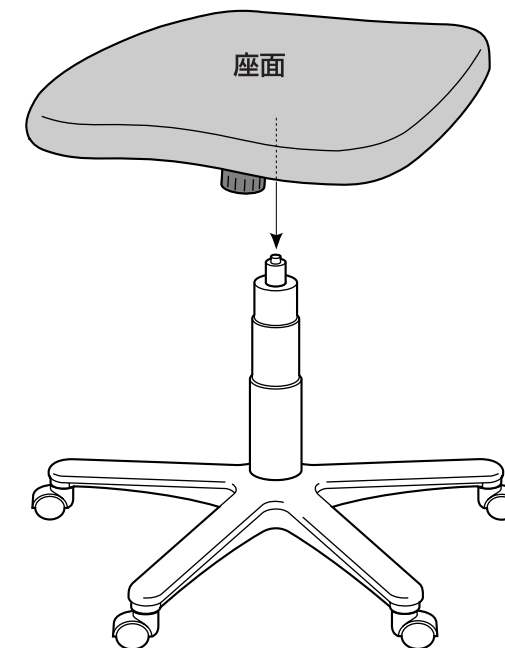
1 レッグフレームを再びひっくり返して、ガスシリンダーを差し込みます。



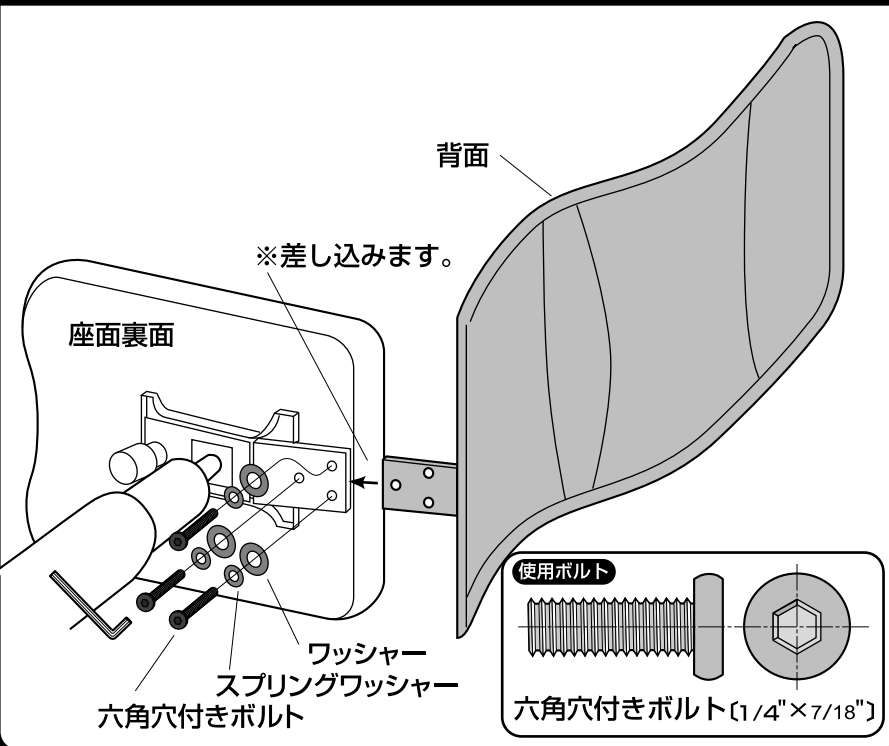
2 座面の裏面に座面ブラケットを取り付けます。



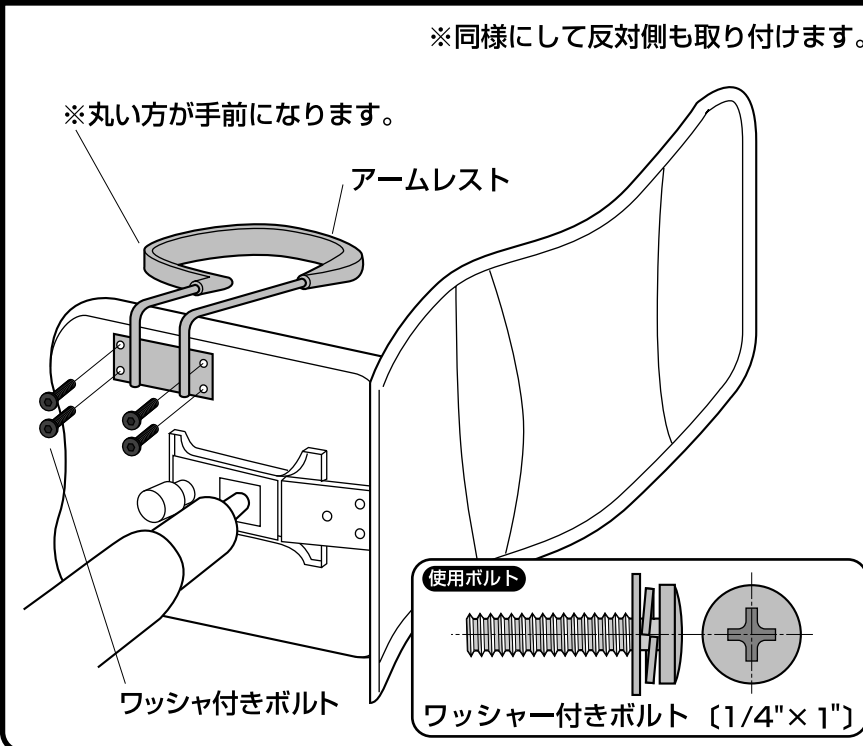
3 ガスシリンダーに座面を差し込みます。



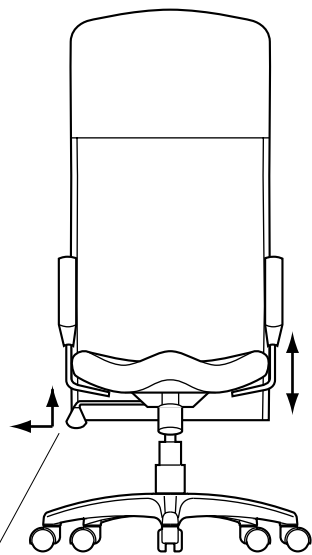
**4** 横に寝かせて、背面を取り付けます。



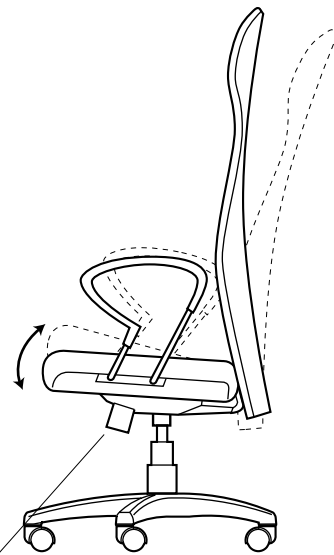
**5** アームレストを取り付けて完成です。



**各部の調節方法**



- レバーを引き上げると座面の高さ調節ができます。
- 座面が地面と平行の時、レバーをイスの正面から見て左方向に引き出すと、ロック機構が働き、逆に右方向へ差し込むとロック機構ができなくなり、固定されます。



- ノブを回すとロックの硬さが調節できます。

**チェアの品質表示**

外形寸法:幅650×奥行650×高さ1120～1210 mm  
 (座面高さ460～550 mm)  
 構造部材:座部/合板、ウレタンフォーム キャスター部/ナイロン  
 背もたれ部/ナイロン、スチール 脚部/ナイロン 肘部/ナイロン+スチール  
 張り材:ポリエステル クッション材:ウレタン フォーム

**▲ 使用上の注意 ▲**

- 直射日光の当たる場所や高温、湿気及び乾燥の著しい場所を避けてください。
  - 滑りやすい床面で使用しないでください。
  - 用途以外で使用しないでください。
  - 2ヶ月毎を目安に、ボルトやネジを定期的に締め直してください。
  - ボルトやネジがゆるんだ状態では使用しないでください。
  - 座面、肘部の上に登らないで下さい。転倒の原因になります。
  - 可動部に手足などを挟まないように注意してください。
  - 著しい汚れを落とす場合は、薄めた中性洗剤を使用してください。
  - 座面に勢いよく座らないでください。勢いよく座ると、座面に体重の3～4倍の荷重がかかり、チェアが破壊される恐れがあります。
  - 同時に2人以上で腰掛けないでください。
  - 各調整ボルト、ネジ、ビスなどを含むパーツ類が1つでも紛失、破損、消耗した場合は、純正部品による修理が完了するまで使用しないでください。
- ※以上の注意に従ってご使用いただかない場合、大きな事故につながる危険がありますので、必ず守ってください。

製品に関するお問い合わせ 製品の品質管理には細心の注意をはらっていますが、万一、不都合な点や製品に関するお問い合わせなどございましたら、お買求めの販売店又は右記までお気軽にご相談下さい。

**サンワサプライ株式会社**

岡山サンワサプライセンター / 〒700-0825 岡山市田町1-10-1  
 ☎086-223-3311 FAX086-223-5123  
 東京サンワサプライセンター / 〒140-8566 東京都品川区南大井6-5-8  
 ☎03-5763-0011 FAX03-5763-0033