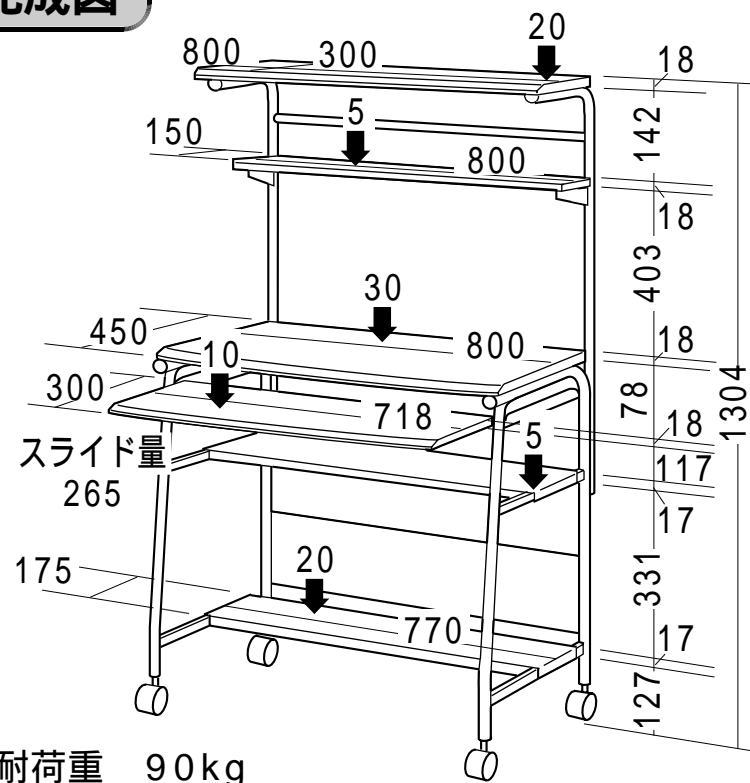


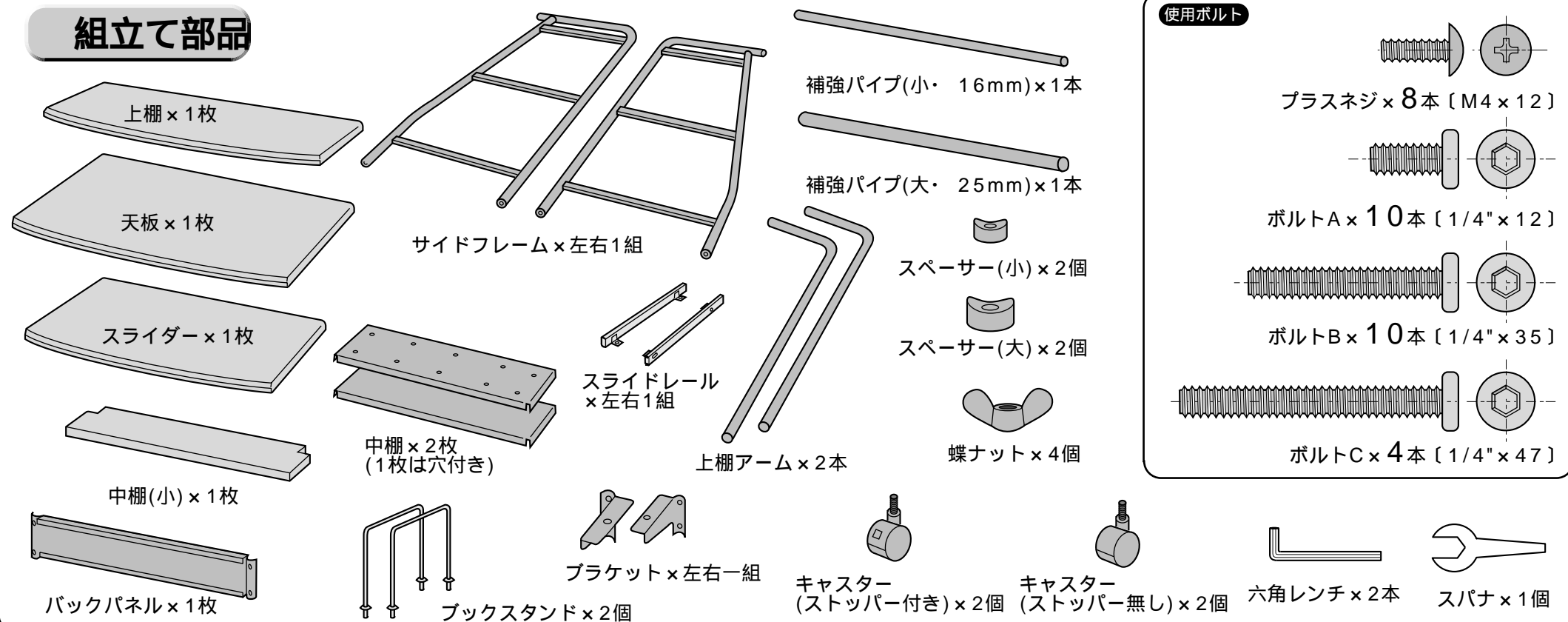
この度は、弊社製品をお買求めいただきましてありがとうございました。  
このパソコンデスクは組立式になっておりますので、下記の要領で組み立ててください。  
パッキングケースの中には、下記の部品が入っています。

用意していただくもの……プラスドライバー、手袋(組み立て時のケガ等を防ぐために必ず着用してください。)

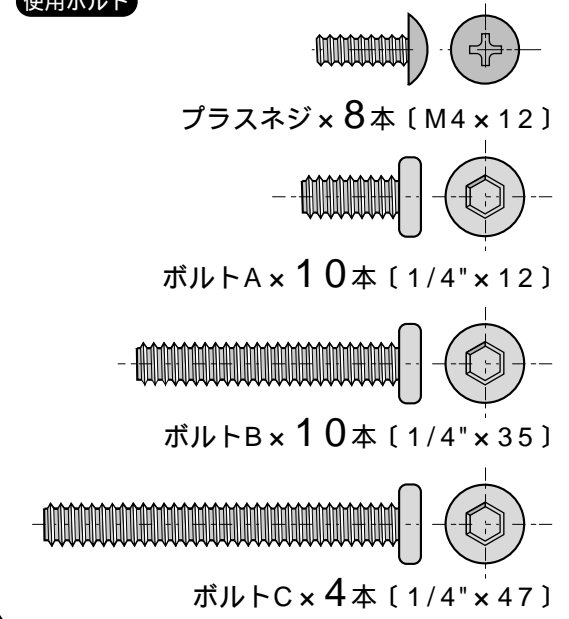
**完成図**



**組立て部品**



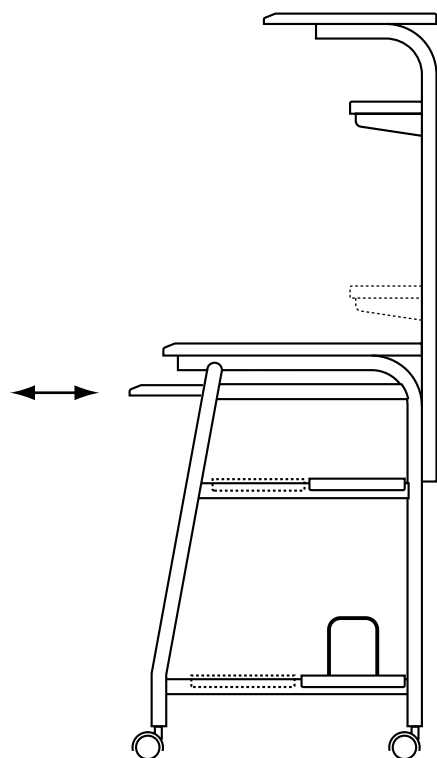
**使用ボルト**



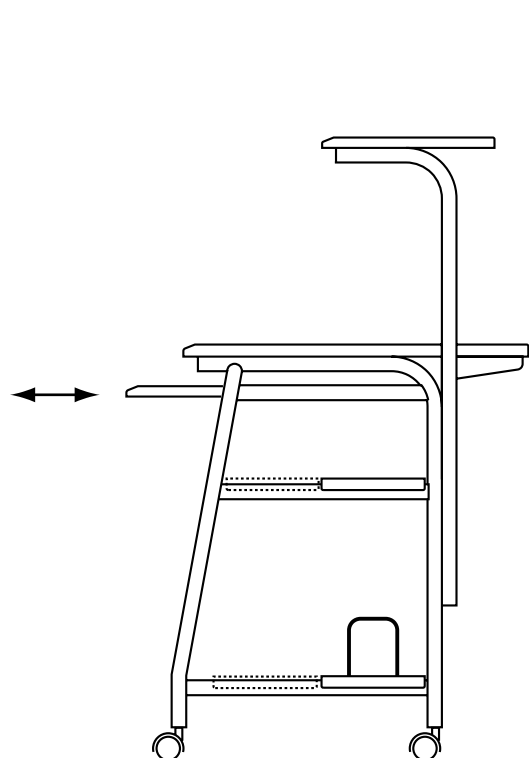
**デスク バリエーション**

このマルチデスクは組み方によって下図の様に大きく3通りの使い方ができます。  
用途に合わせて組み立ててください。

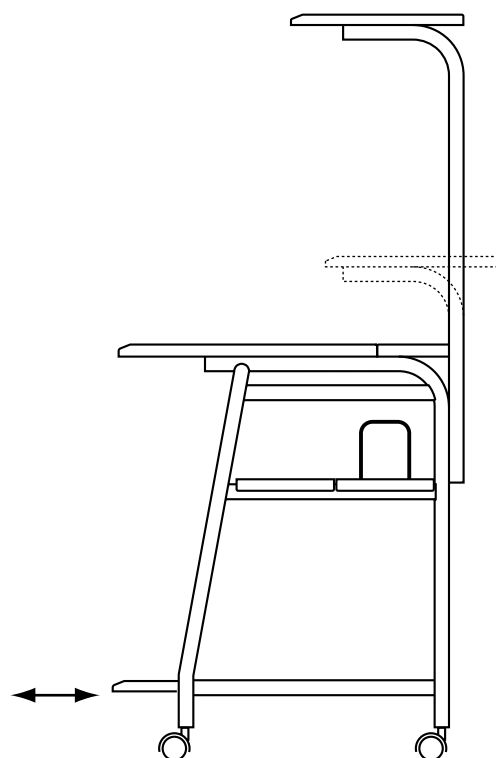
**① 標準**



**② 天板奥行き拡張**



**③ 下スライダー+天板手前拡張**



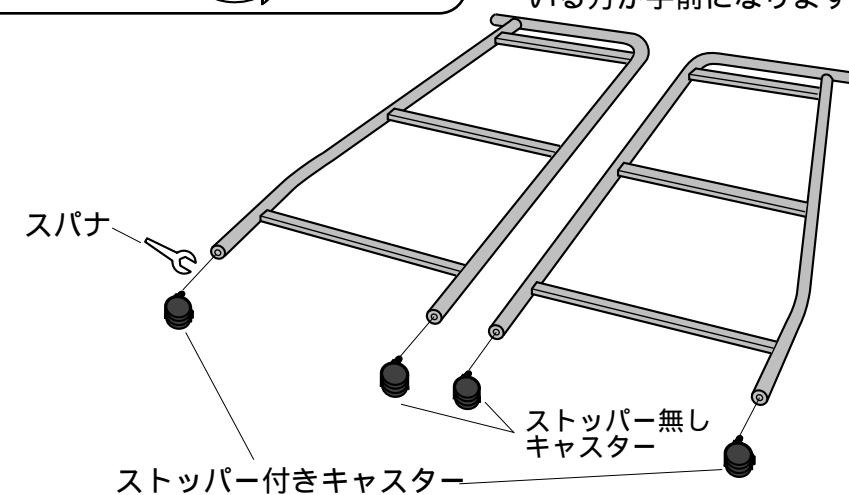
**はじめに**

サイドフレームにキャスターを取り付けます。

**拡大図**

キャスターはあらかじめ手で取り付けておき、最後にスパナで締め付けます。

サイドフレームはボルト穴が空いておらず、少し曲がっている方が手前になります。



# A 標準の組み立て方法

## 1 サイドフレームにスライドレールを取り付けます。

**拡大図**

①

スライドレール  
ストッパー付きキャスター側がレール引き出し部分で、ツメが出ている方が下になります。

レールを手前に引っ張り、奥の穴とレールの穴をあわせ、ネジをしめます。

②

レールを戻し、手前の穴からのぞくと見える穴にあわせ、ネジをしめます。

**使用ボルト**

プラスネジ [M4 × 12]

## 2 天板にサイドフレームを取り付けます。

ボルトB

天板裏面

丸くなっている方が手前です。

手前の穴は使いません。

**使用ボルト**

ボルトB [1/4" × 35]

## 3 補強パイプ(大)とバックパネルを取り付けます。

**使用ボルト**

ボルトA [1/4" × 12]

ボルトC [1/4" × 47]

**拡大図**

スペーサー(大)

補強パイプとフレームの間にスペーサーをはさみます。

バックパネル

ボルトA

ボルトC

補強パイプ(大・25mm)

ボルトC

手前

## 4 全体を起こし、上棚アームを取り付けます。

**上棚アーム 後ろから見た図**

上棚アーム

手前

一番下の2つの穴を使います。

ボルトC

**使用ボルト**

ボルトB [1/4" × 35]

## 5 上棚アームにブラケットを取り付けます。

**上棚アーム 後ろから見た図**

ブラケットが内側を向く様に取り付けます。

手前

使用ネジ穴 (高く取り付ける場合)

使用ネジ穴 (低く取り付ける場合)

2段階の高さ変更が可能です。右図は高く取り付ける場合です。

ボルトA

ボルトA

**使用ボルト**

ボルトA [1/4" × 12]

## 6 上棚、補強パイプを取り付けます。

**上棚裏面**

手前

後ろ側のネジ穴を使います。

丸くなっている方が手前です。

上棚

ボルトC

補強パイプ(小・16mm)

ボルトC

**拡大図**

スペーサー(小)

補強パイプと上棚アームの間にスペーサーをはさみます。

ボルトB

手前

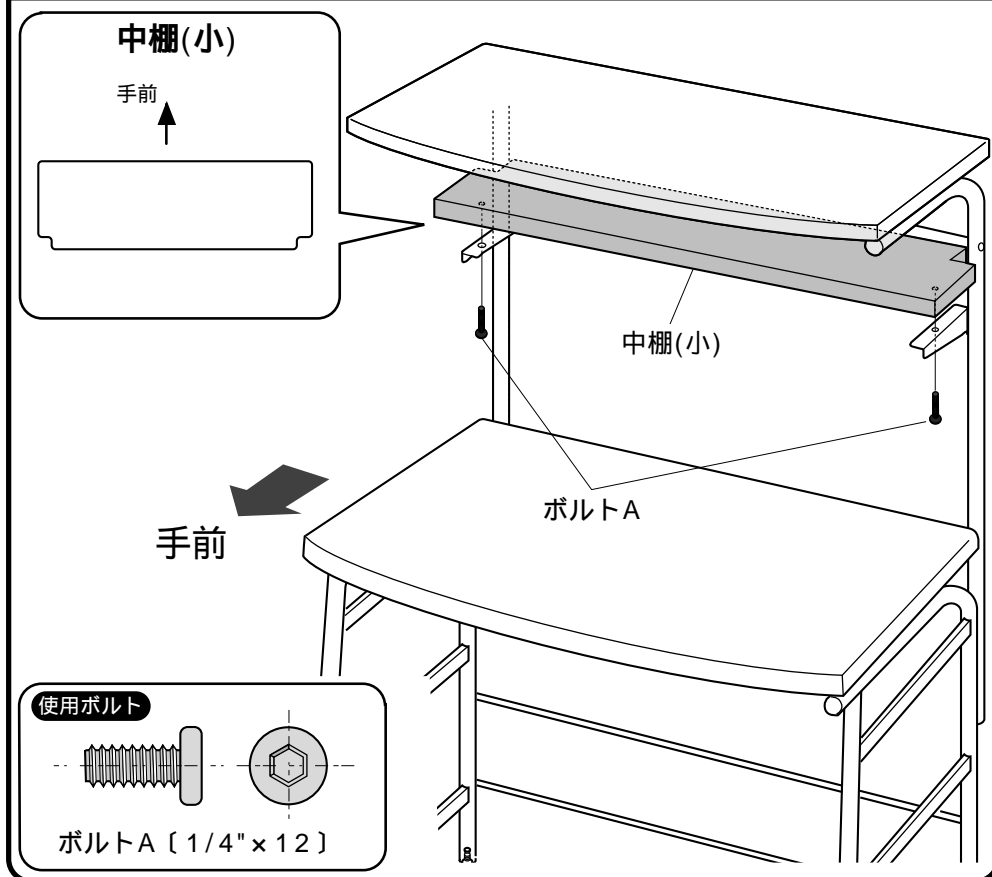
**使用ボルト**

ボルトB [1/4" × 35]

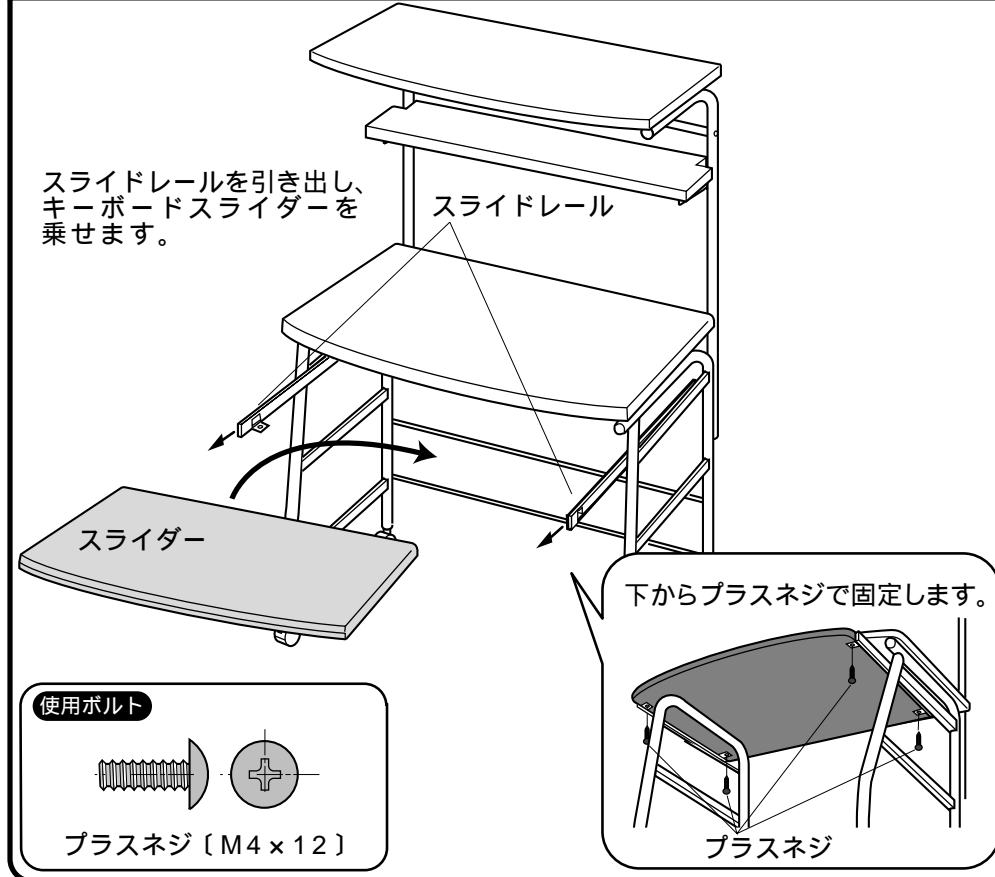
ボルトC [1/4" × 47]

**A** 標準の組み立て方法の続き

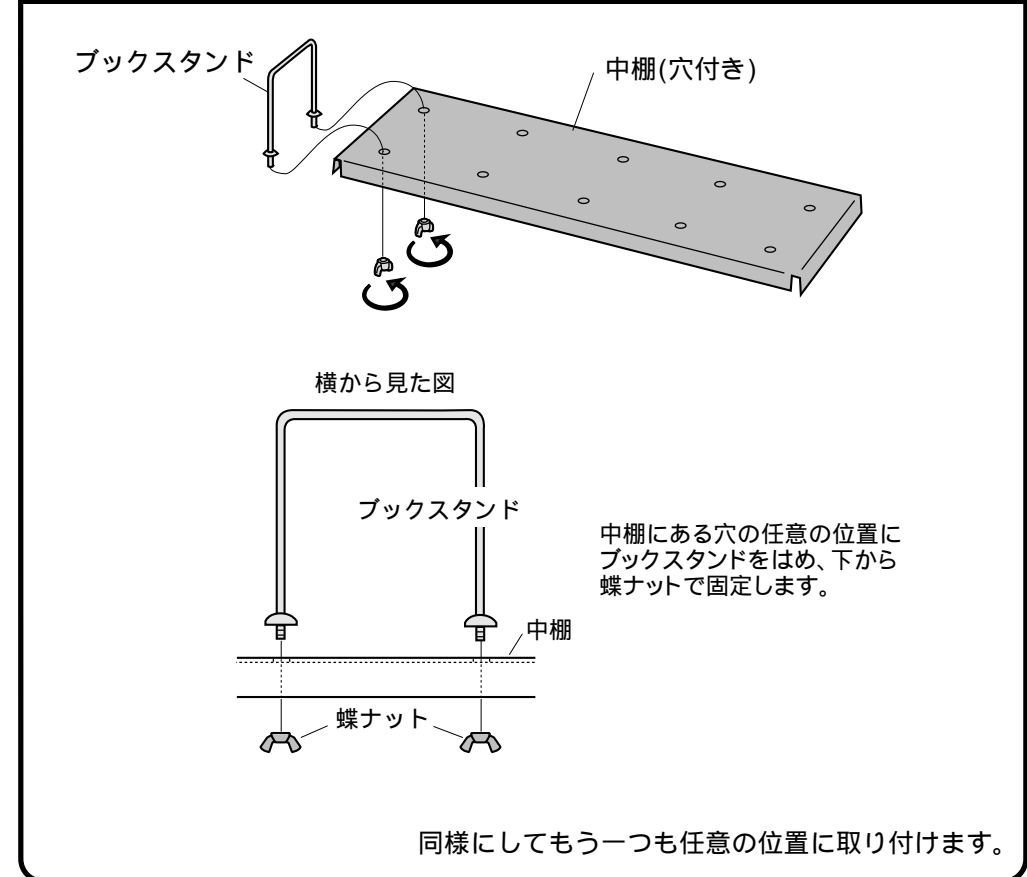
**7** 中棚(小)を取り付けます。



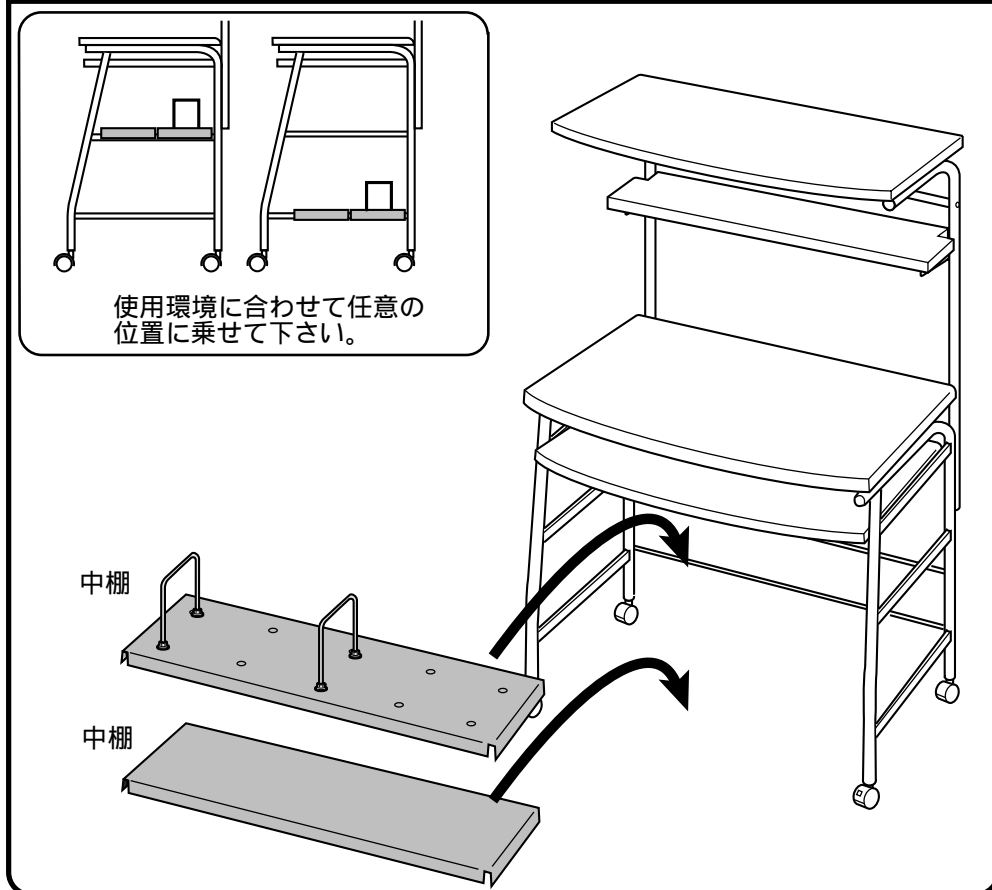
**8** スライダーを取り付けます。



**9** 穴付きの中棚にブックスタンドを取り付けます。

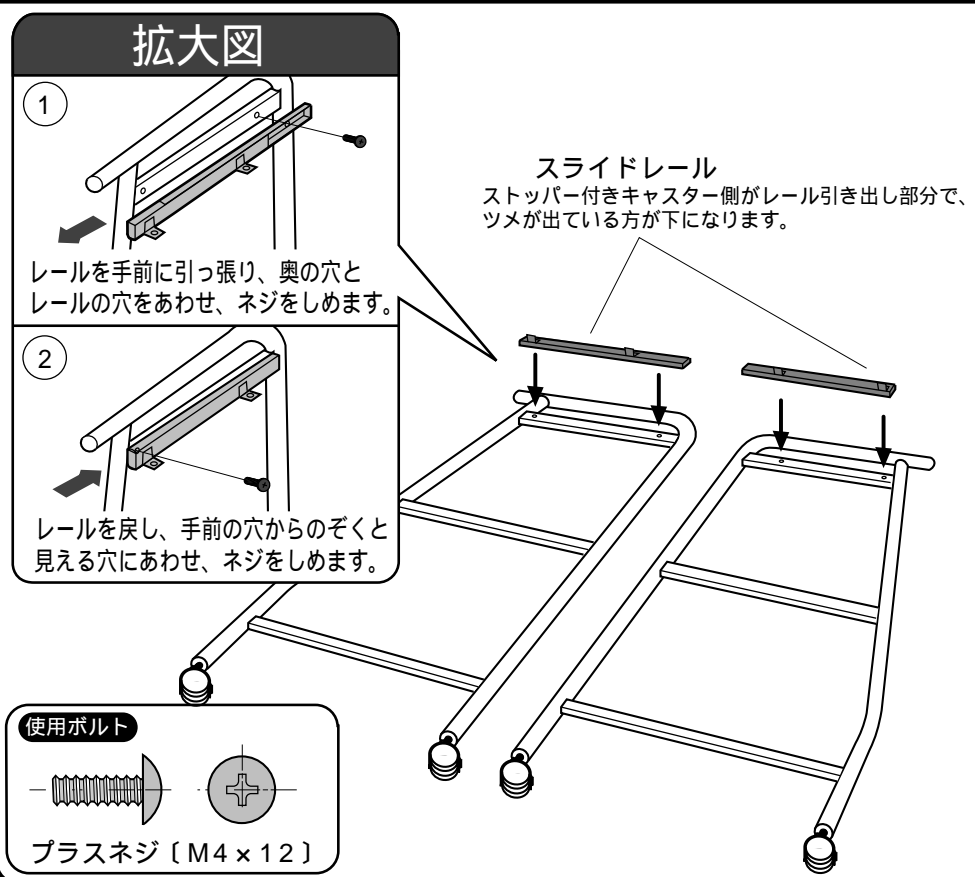


**10** 中棚を乗せて完成です。

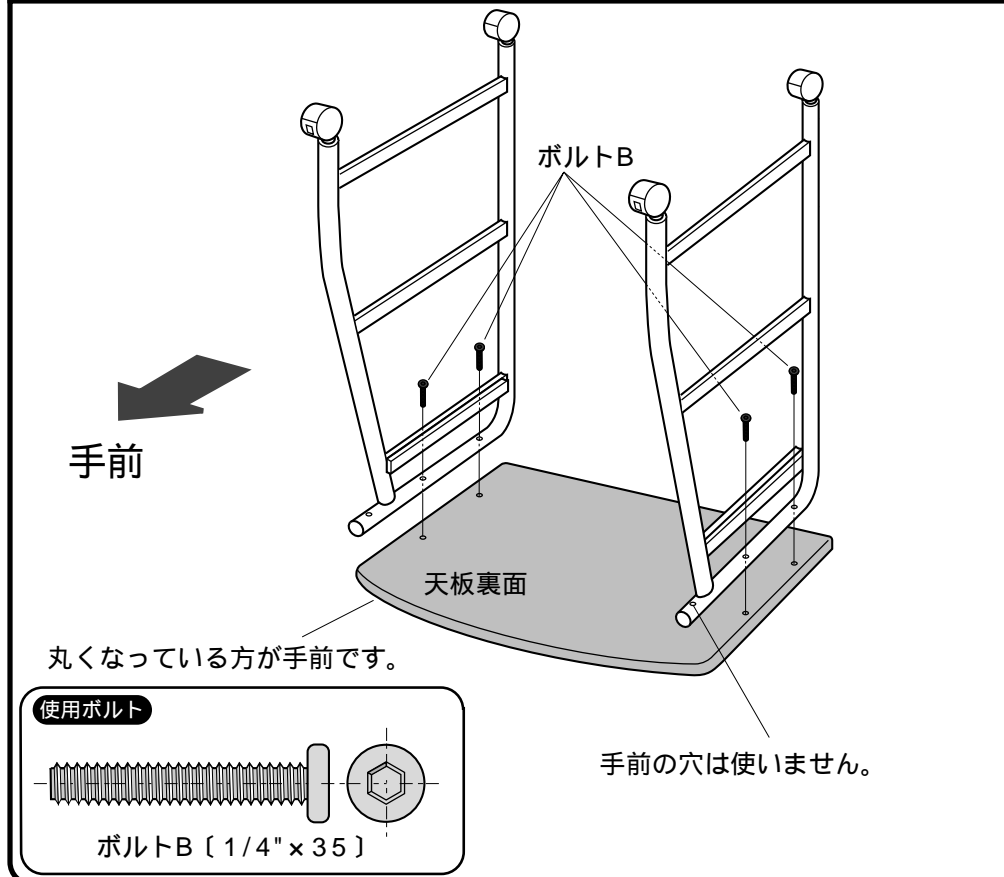


## B 天板奥行き拡張の組み立て方法

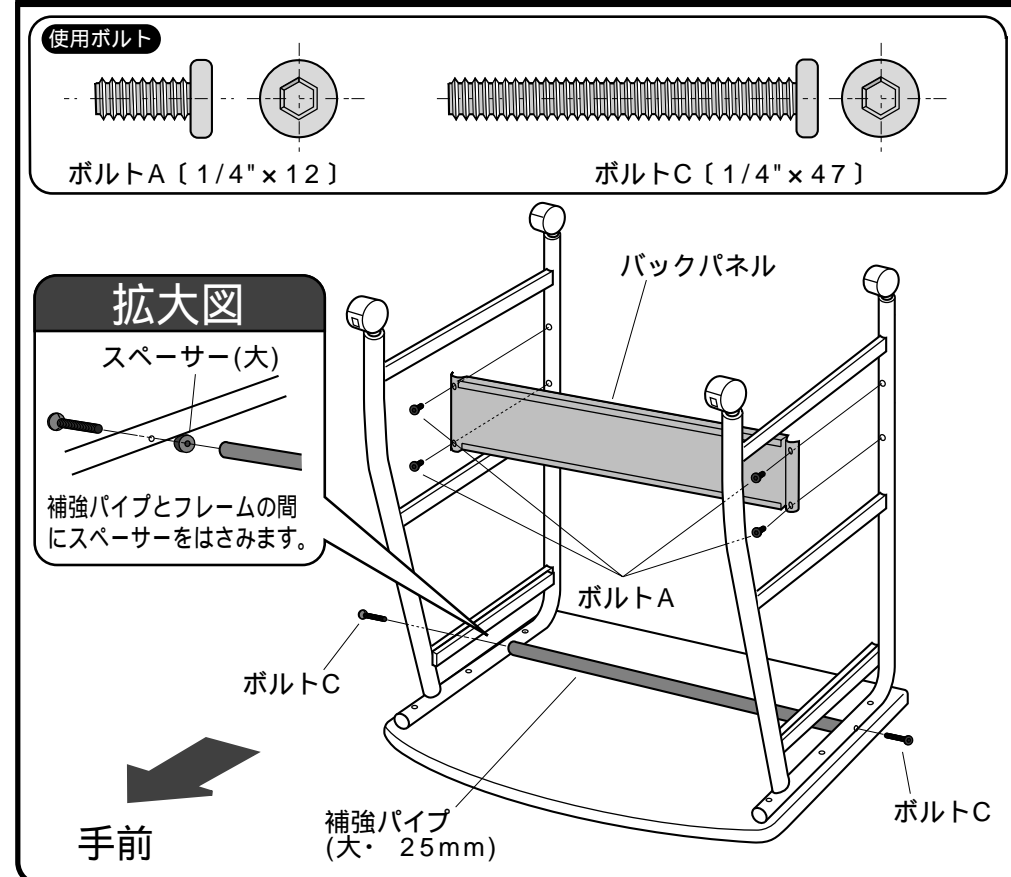
### 1 サイドフレームにスライドレールを取り付けます。



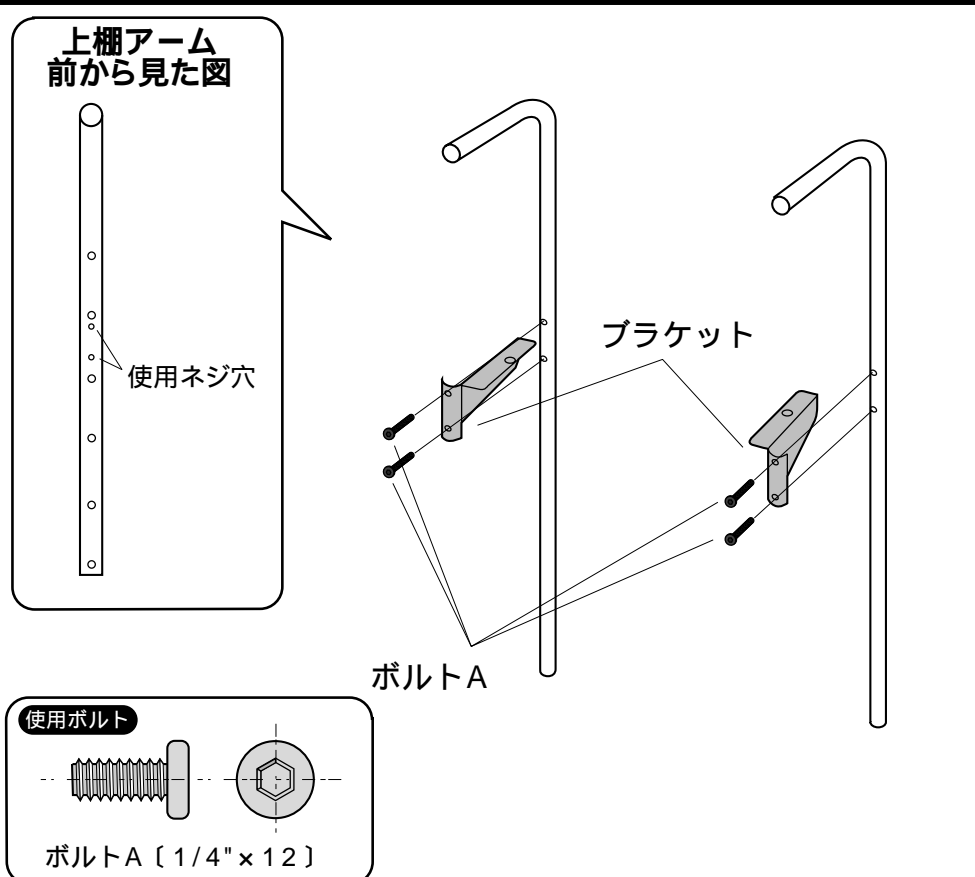
### 2 天板にサイドフレームを取り付けます。



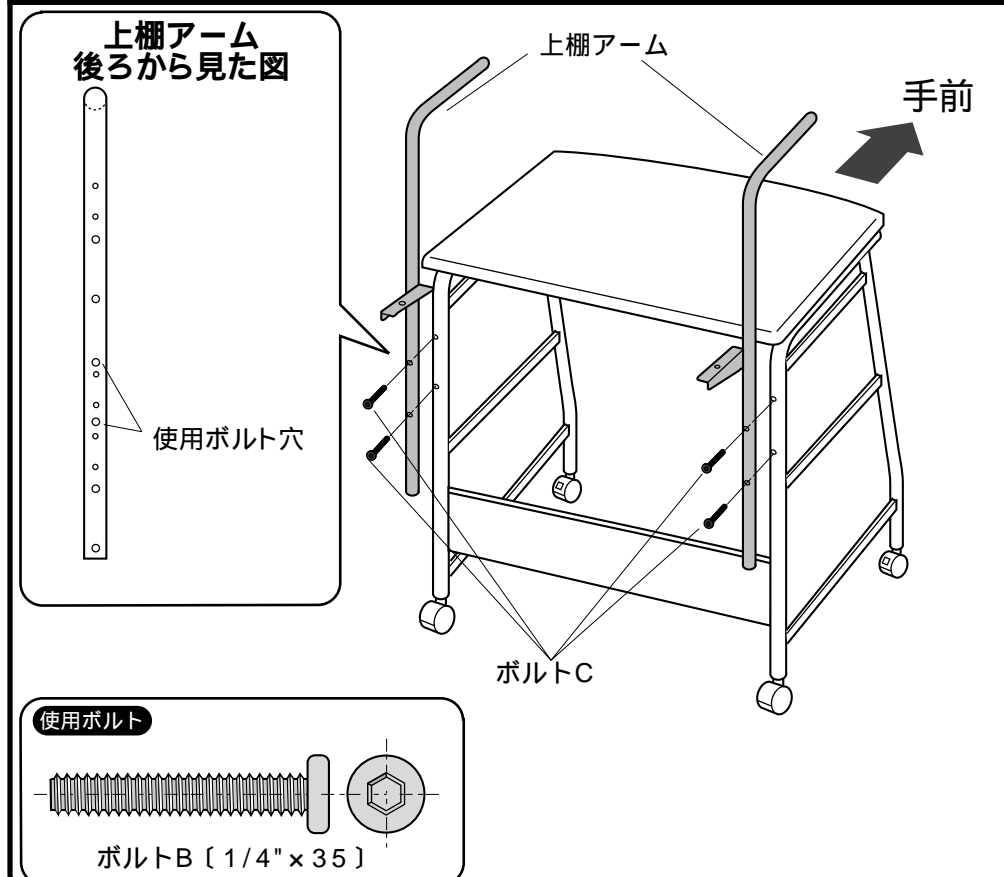
### 3 補強パイプ(大)とバックパネルを取り付けます。



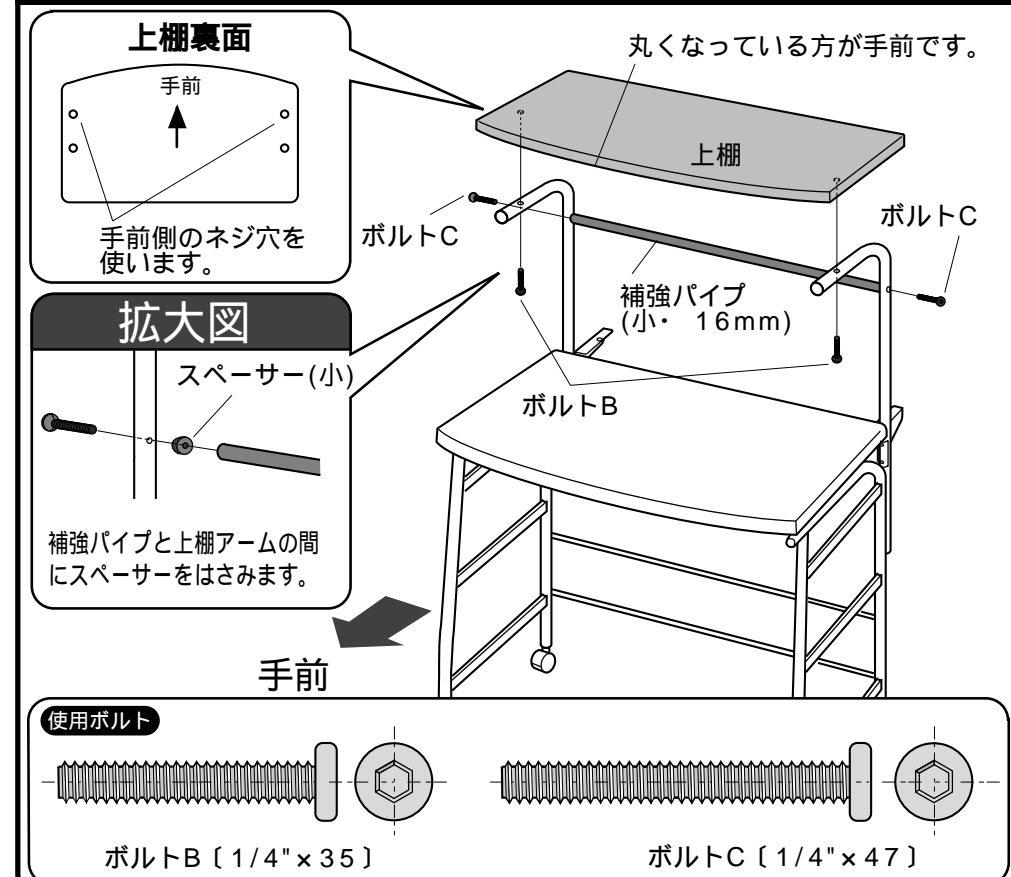
### 4 上棚アームにブラケットを取り付けます。



### 5 サイドフレームに上棚アームを取り付けます。

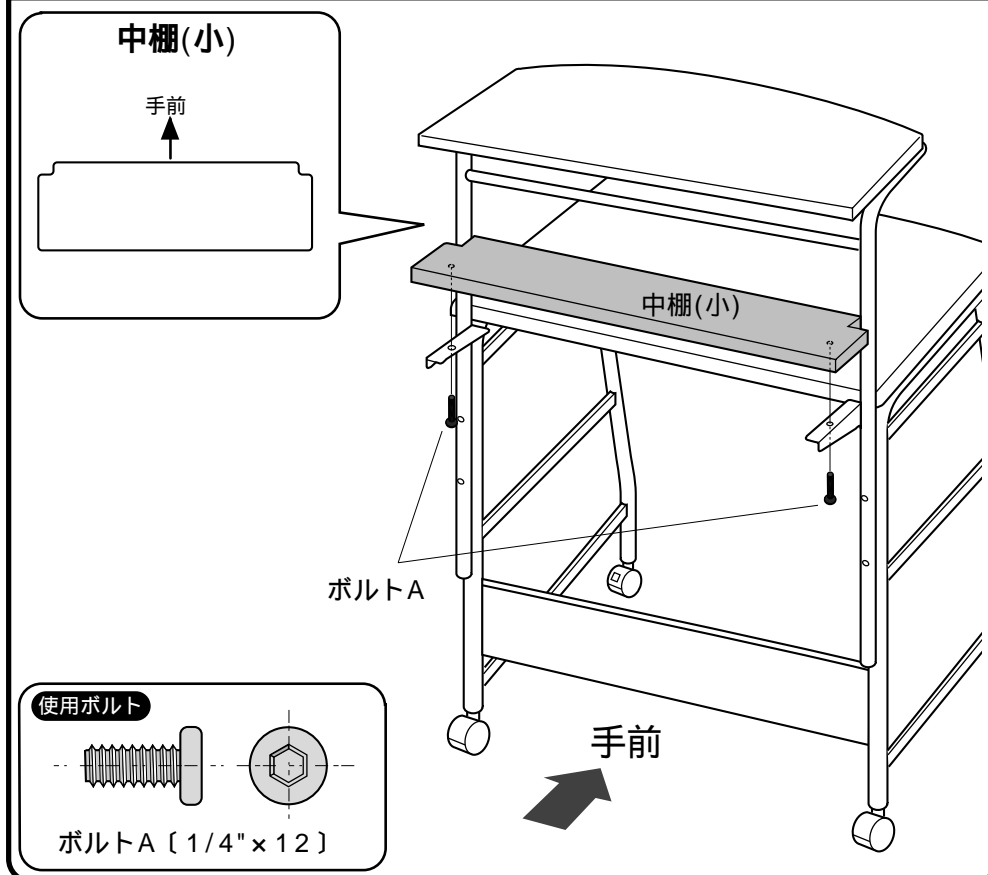


### 6 上棚、補強パイプを取り付けます。

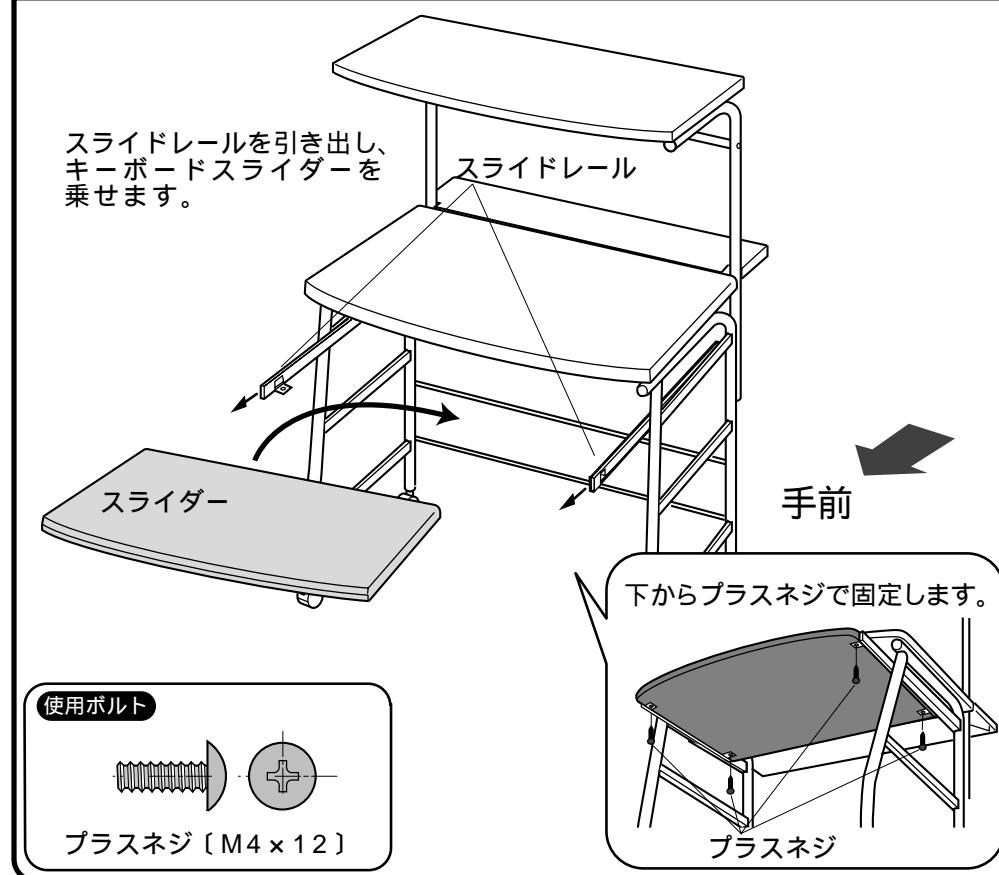


## B 天板奥行き拡張の組み立て方法の続き

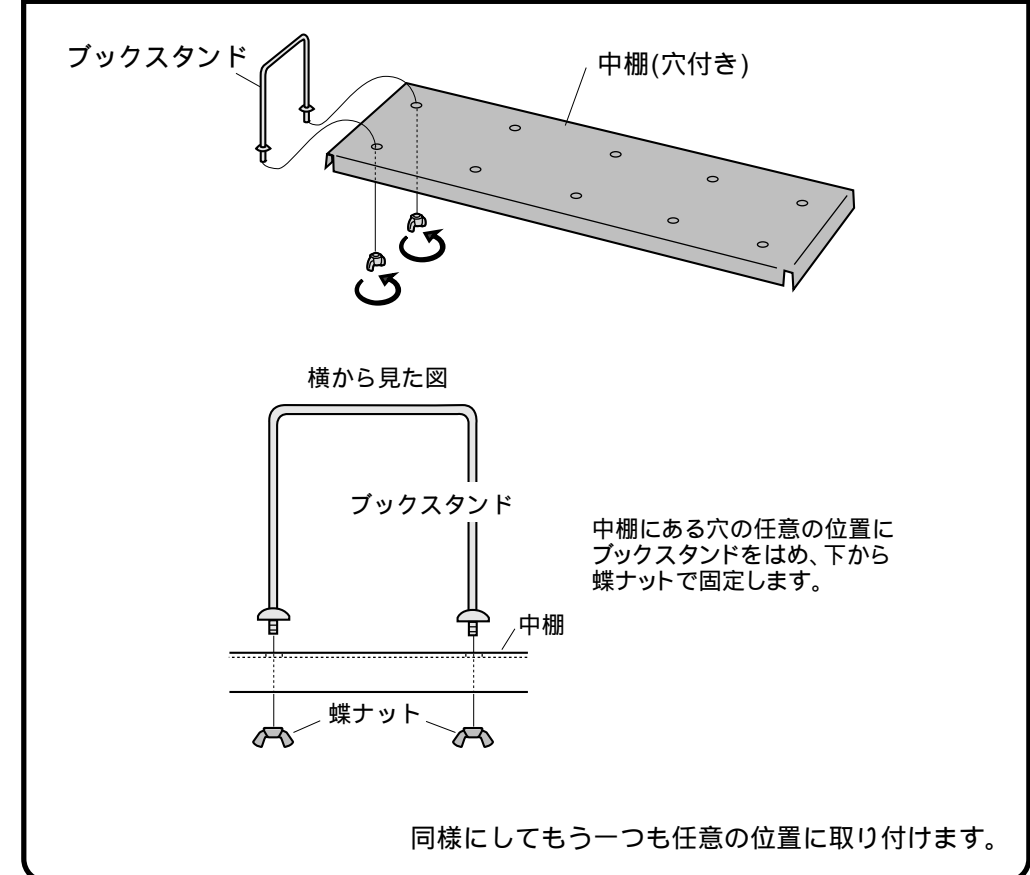
7 天板の後ろに中棚(小)を取り付けます。



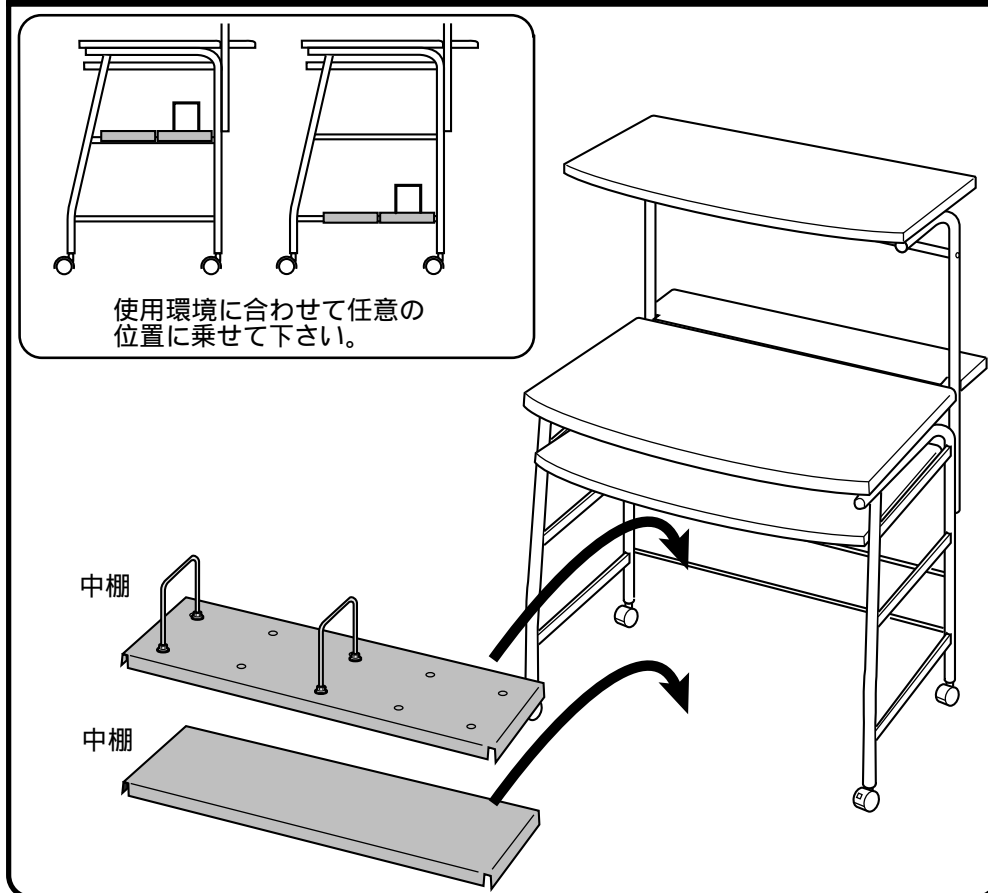
8 スライダーを取り付けます。



9 穴付きの中棚にブックスタンドを取り付けます。

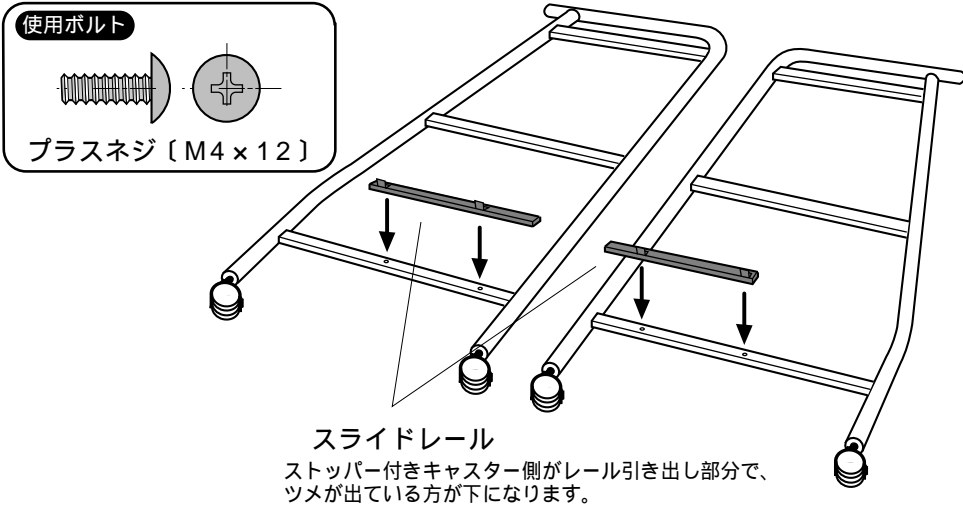


10 中棚を乗せて完成です。

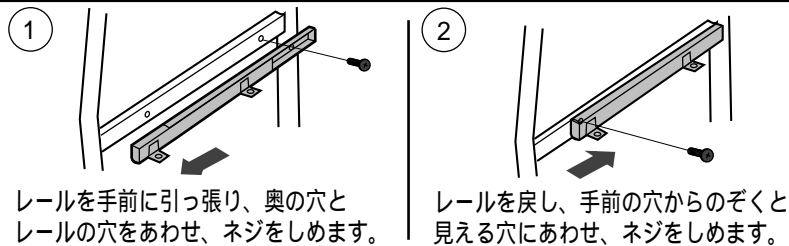


# C 下スライダー + 天板手前拡張の組み立て方法

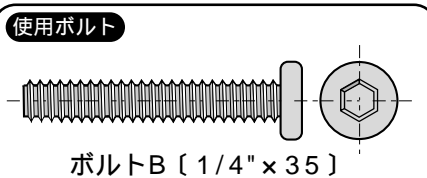
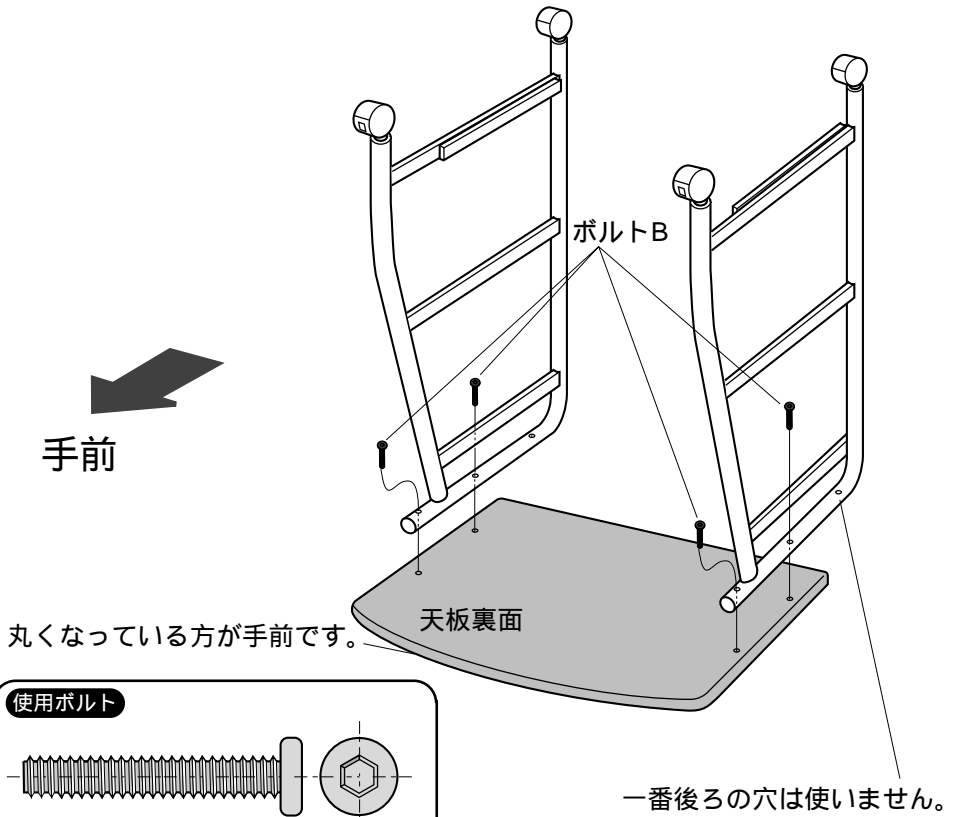
## 1 サイドフレームにスライドレールを取り付けます。



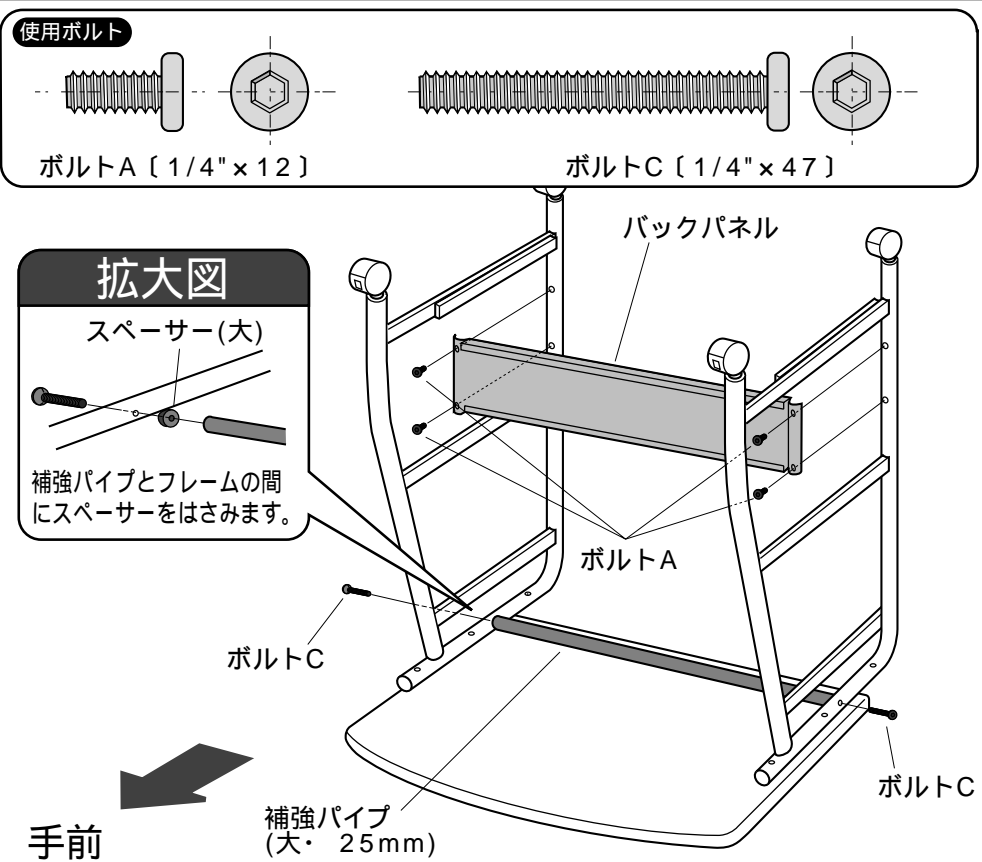
### 拡大図



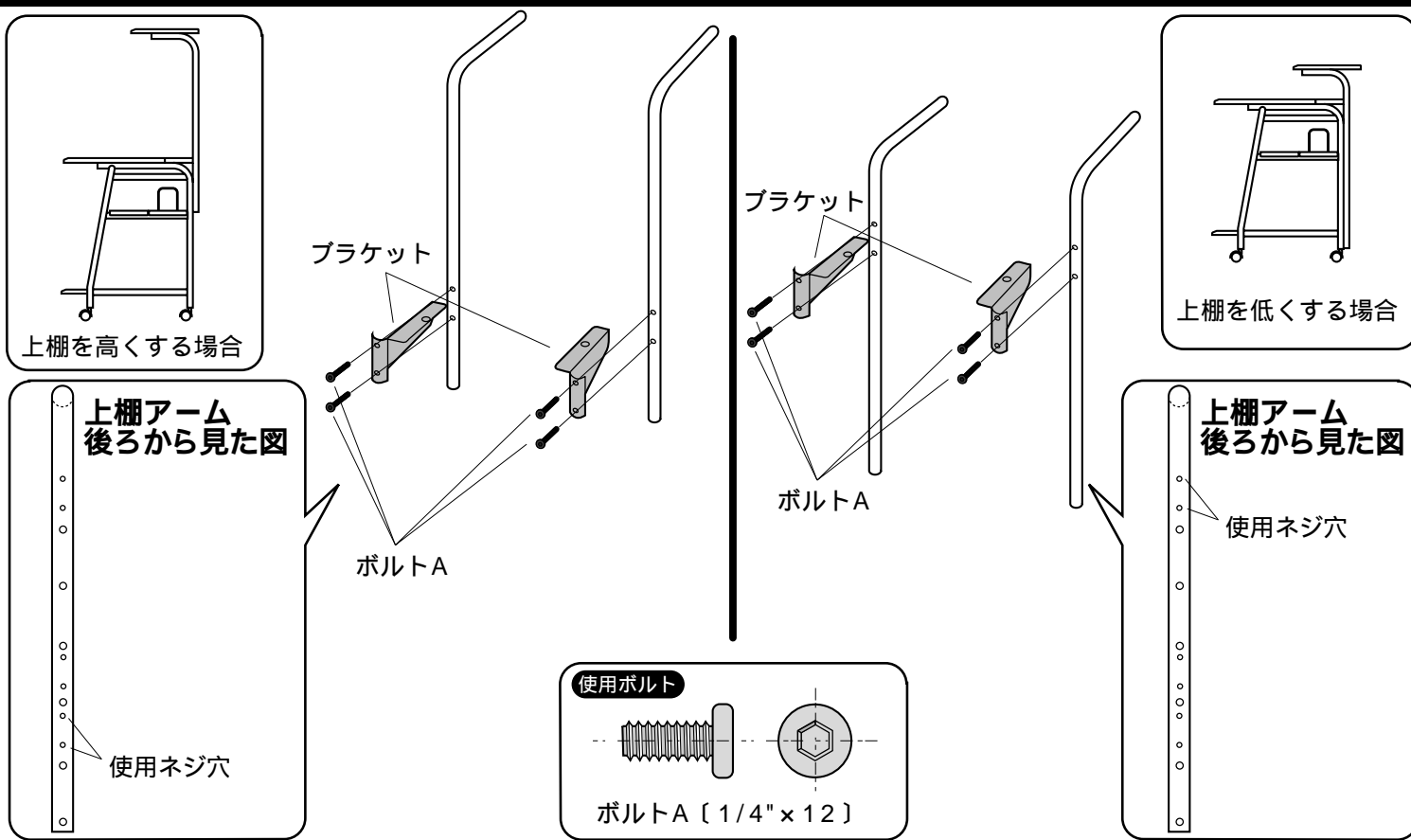
## 2 天板にサイドフレームを取り付けます。



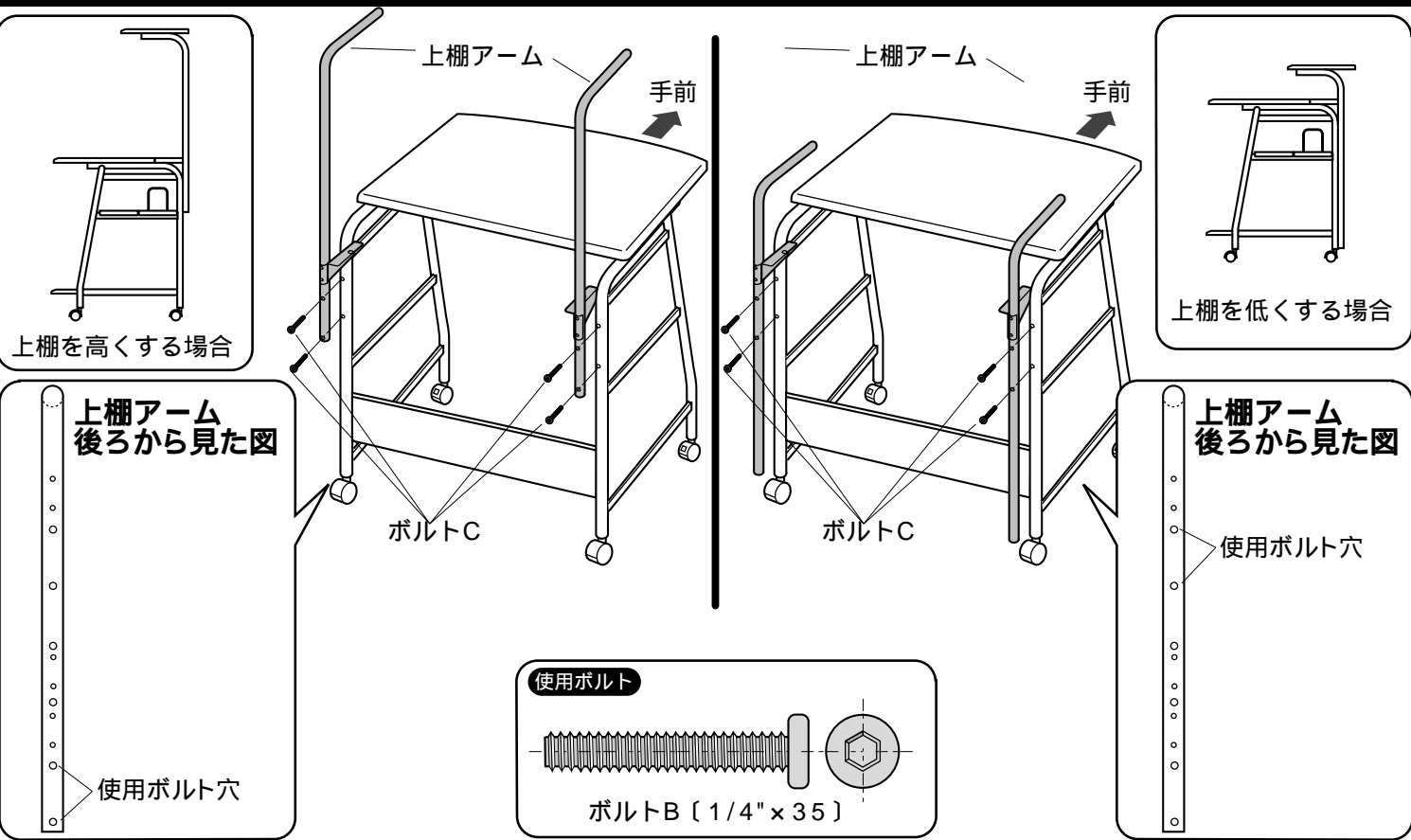
## 3 バックパネルを取り付けます。



## 4 上棚アームにブラケットを取り付けます。



## 5 サイドフレームに上棚アームを取り付けます。



③ 下スライダー + 天板手前拡張の組み立て方法の続き

6 上棚と補強パイプを取り付けます。

丸くなっている方が手前です。

上棚

ボルトC

補強パイプ (小・16mm)

ボルトB

ボルトC

上棚を高くする場合

上棚裏面

手前

後ろ側のネジ穴を使います。

拡大図

スペーサー(小)

補強パイプと上棚アームの間にスペーサーをはさみます。

手前

使用ボルト

ボルトB [1/4" x 35]

ボルトC [1/4" x 47]

上棚裏面

手前

手前側のネジ穴を使います。

手前

上棚を低くする場合

7 中棚(小)を取り付けます。

中棚(小)

手前

手前

中棚(小)

手前

ボルトA

使用ボルト

ボルトA [1/4" x 12]

8 スライダーを取り付けます。

スライドレールを引き出し、キーボードスライダーを乗せます。

スライダー

スライドレール

下からプラスネジで固定します。

プラスネジ

使用ボルト

プラスネジ [M4 x 12]

9 穴付きの中棚にブックスタンドを取り付けます。

ブックスタンド

中棚(穴付き)

横から見た図

ブックスタンド

中棚

蝶ナット

中棚にある穴の任意の位置にブックスタンドをはめ、下から蝶ナットで固定します。

同様にしてもう一つも任意の位置に取り付けます。

10 中棚を乗せて完成です。

中棚

中棚