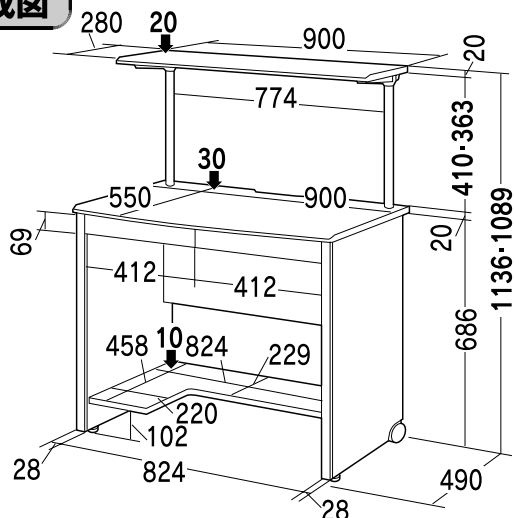


この度は、弊社製品をお買求めいただきましてありがとうございました。
このパソコンデスクは組立式になっておりますので、下記の要領で組み立ててください。
パッキングケースの中には、下記の部品が入っています。

★用意していただくもの・・・プラスドライバー、マイナスドライバー
手袋（組み立て時のケガ等を防ぐために必ず着用してください。）

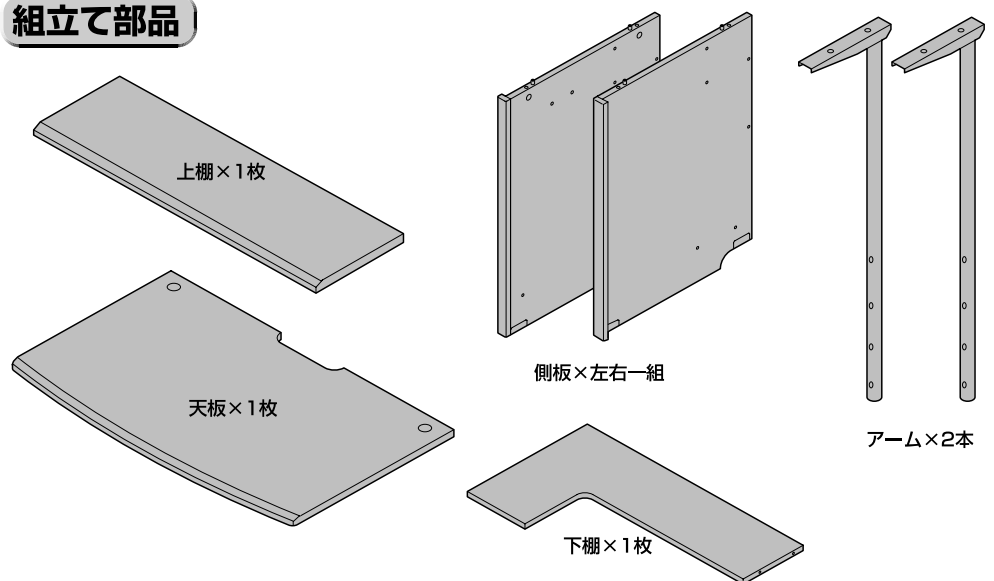
完成図



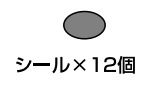
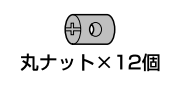
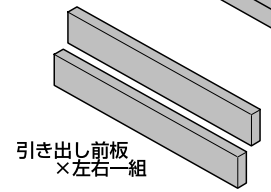
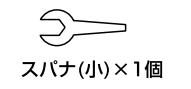
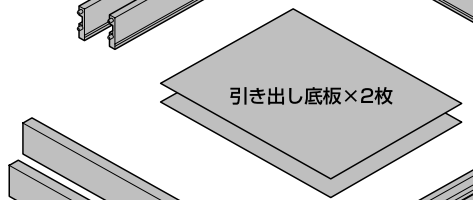
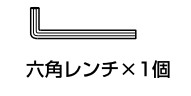
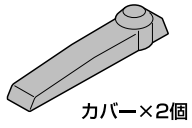
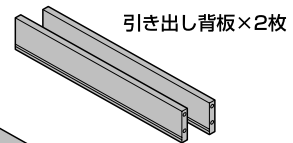
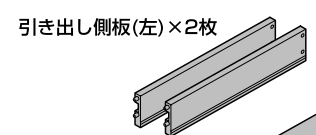
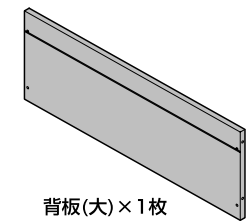
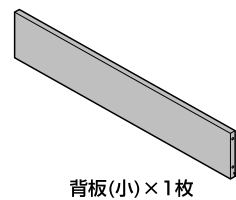
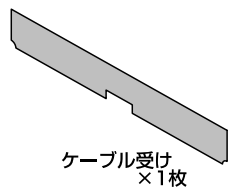
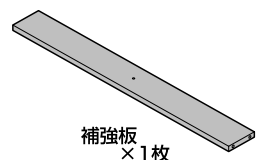
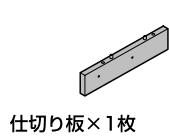
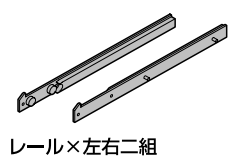
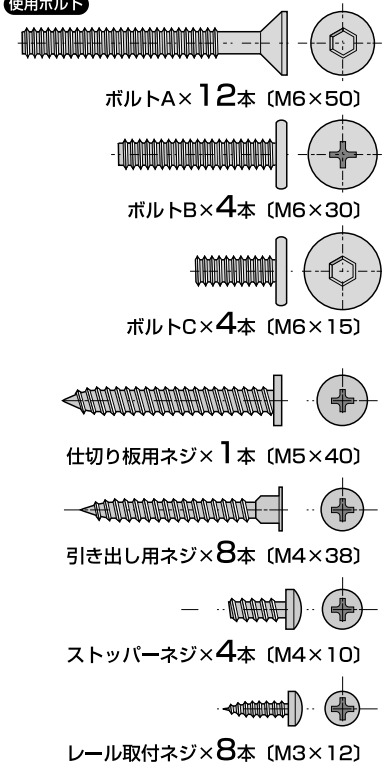
引き出し耐荷重・有効寸
5kg(1個)・W368×D285×H52

総耐荷重60kg

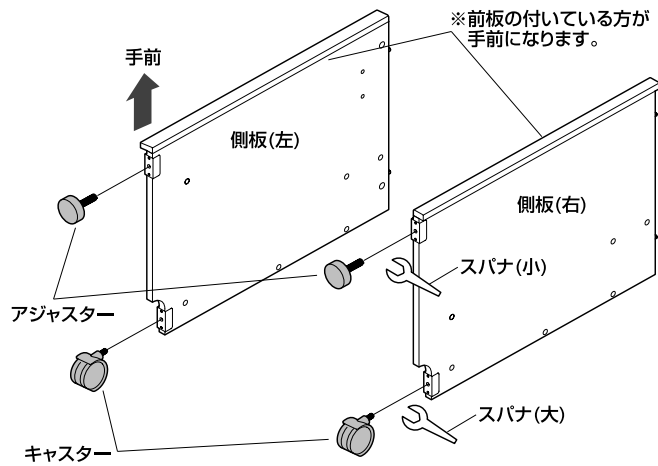
組立て部品



使用ボルト



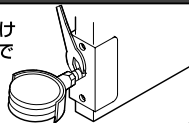
1 側板にアジャスターとキャスターを取り付けます。



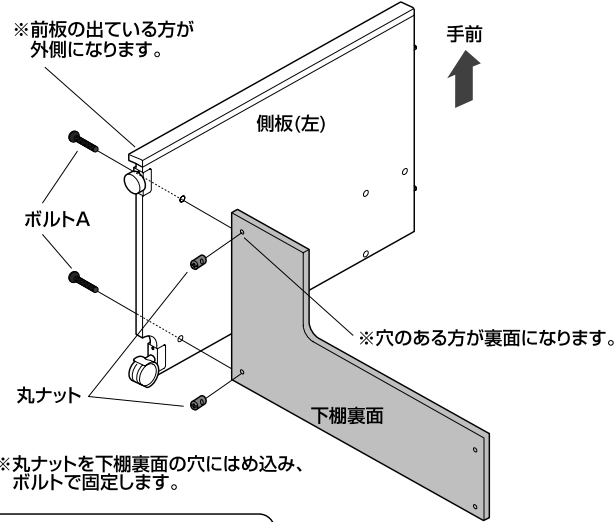
拡大図

※アジャスターを手前に、キャスターを後ろに取り付けます。

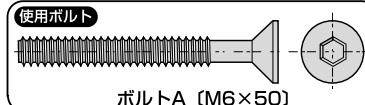
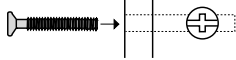
あらかじめ手で取り付けておき、最後にスパナで締め付けます。



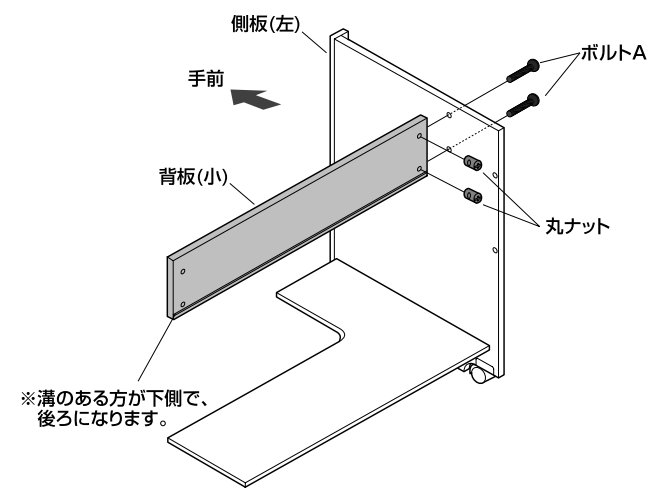
2 側板(左)に下棚を取り付けます。



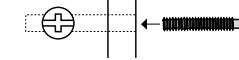
丸ナットは下図の向きになるようにマイナスドライバーで調整してください。



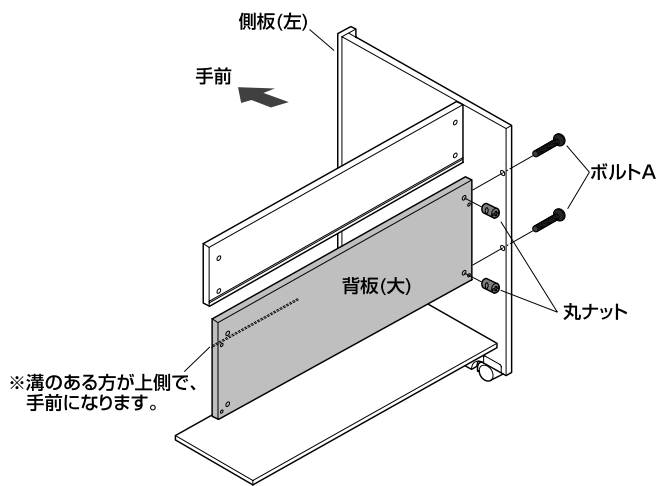
3 全体を起し、背板(小)を取り付けます。



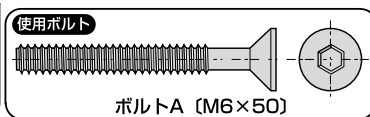
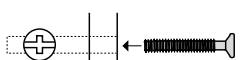
丸ナットは下図の向きになるようにマイナスドライバーで調整してください。



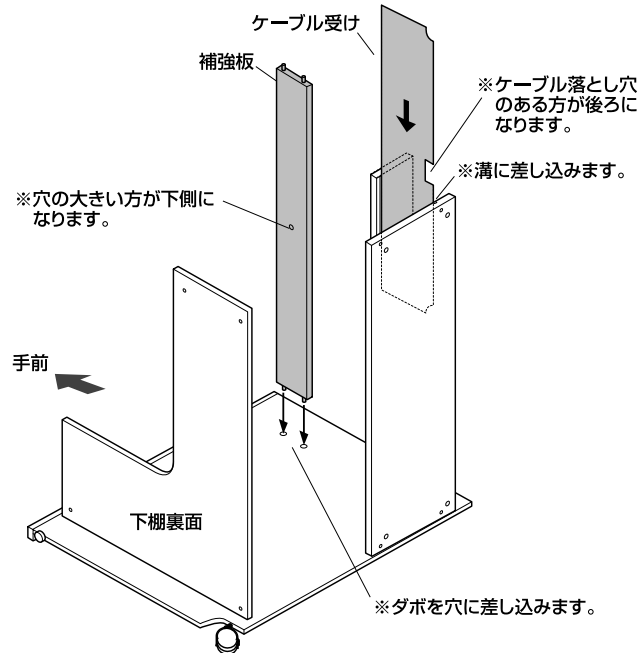
4 同様に背板(大)を取り付けます。



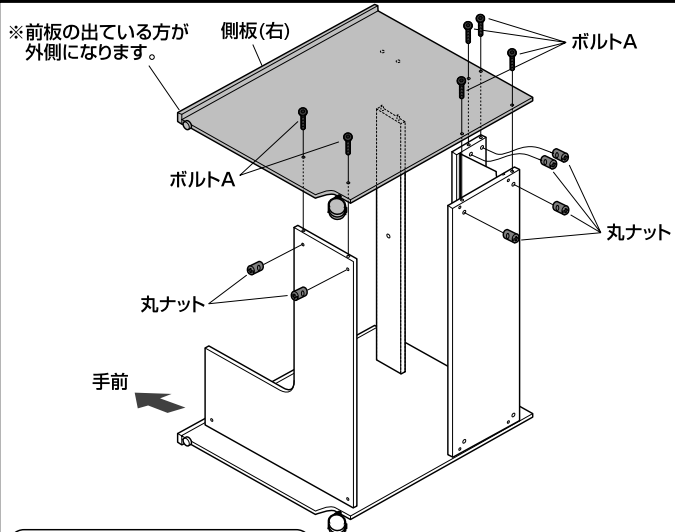
丸ナットは下図の向きになるようにマイナスドライバーで調整してください。



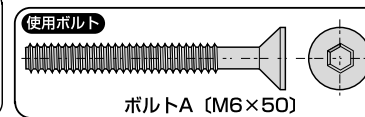
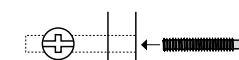
5 全体を倒し、ケーブル受けと補強板を差し込みます。



6 側板(右)を取り付けます。



丸ナットは下図の向きになるようにマイナスドライバーで調整してください。



7 全体を起し、仕切り板を取り付けます。

仕切り板

仕切り板用ネジ

手前

横から見た図

仕切り板

上

手前

使用ボルト

仕切り板用ネジ (M5×40)

8 天板裏面にピンを取り付けます。

ピン

天板裏面

手前

※丸くなっている方が手前になります。

9 天板を差し込みます。

天板

手前

※ピンとタボをお互いの穴に差し込みます。

10 締め付け円盤で天板を固定します。

締め付け円盤

締め付け円盤

手前

矢印をピンの方向に向けます。

円盤をマイナスドライバーで矢印の方に回し締め込みます。

11 レールを取り付けます。

レール

レール取付ネジ

レール取付ネジ

手前

※とがっている方が上側で、手前になります。

※突起を差し込んで、ネジで固定します。

使用ボルト

レール取付ネジ (M3×12)

12 引き出しを組み立てます。

引き出し側板(左)

引き出し側板(右)

引き出し前板

引き出し背板

引き出し底板

引き出し用ネジ

ストッパーネジ

ストッパーネジ

手前

※接着剤を付けて、タボを差し込みます。

※溝のある方が内側で、下になります。

※最後にストッパーネジを取り付けます。

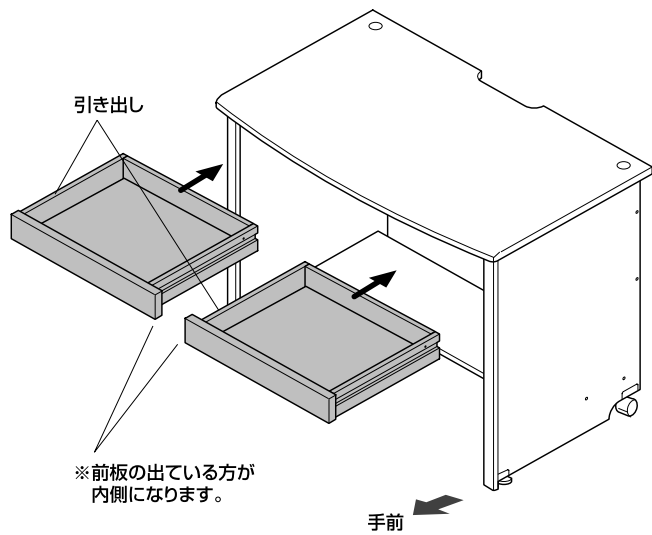
※同様にしてもう片方の引き出しも組み立てます。

使用ボルト

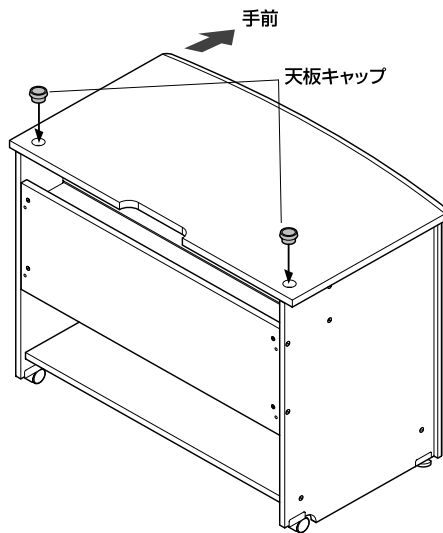
ストッパーネジ (M4×10)

引き出し用ネジ (M4×38)

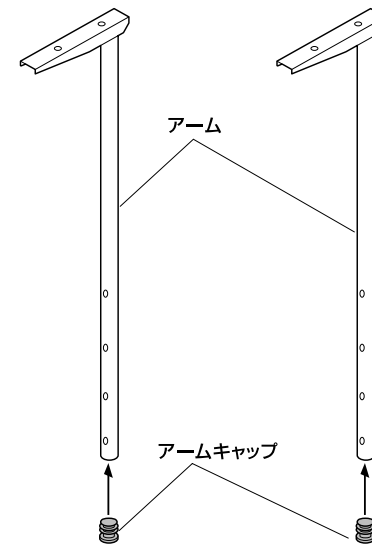
13 引き出しを差し込みます。



14 天板キャップを差し込みます。

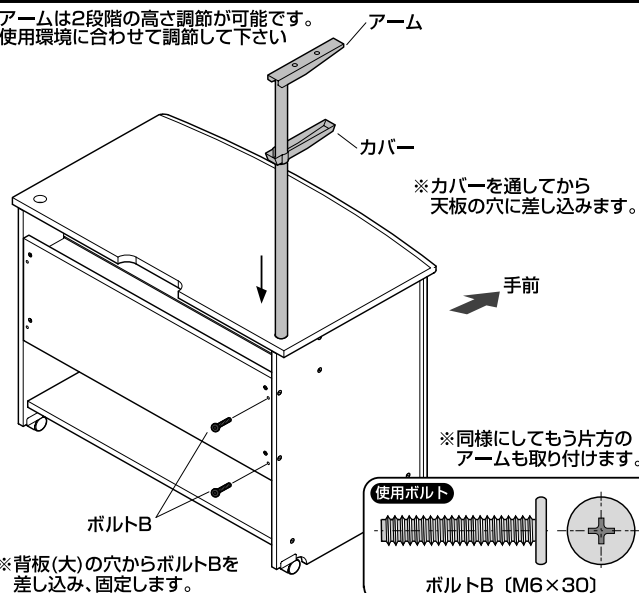


15 アームキャップを差し込みます。

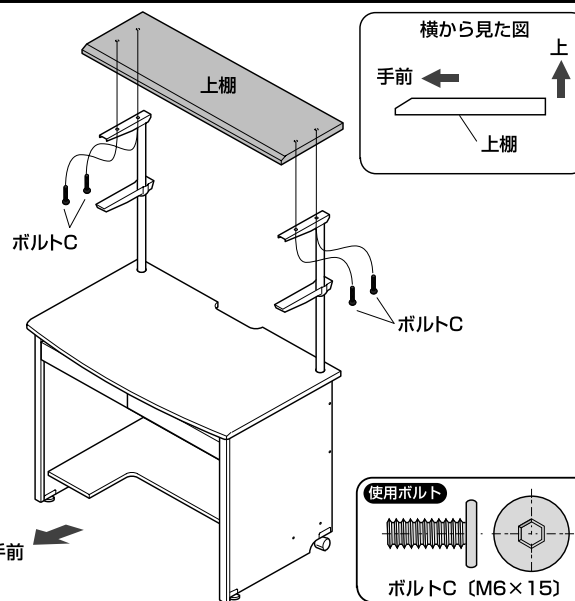


16 アームを取り付けます。

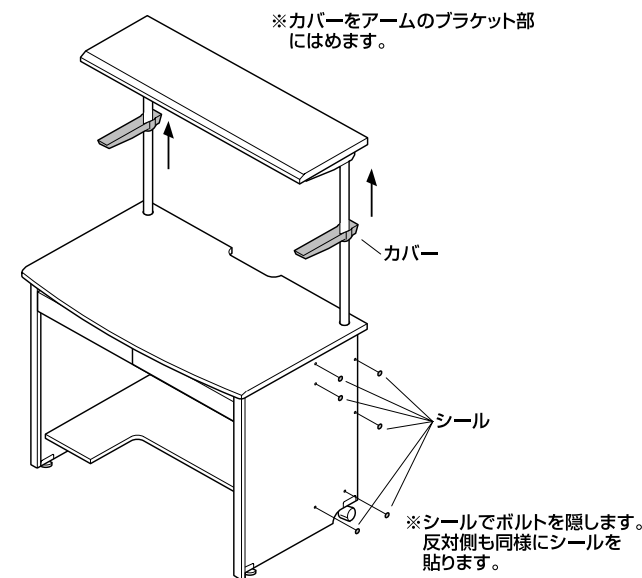
※アームは2段階の高さ調節が可能です。使用環境に合わせて調節して下さい



17 上棚を取り付けます。



18 カバーをはめて、シールを貼って完成です。



製品に関するお問い合わせ 製品の品質管理には細心の注意をはらっていますが、万一、不都合な点や製品に関するお問い合わせなどございましたら、右記までお気軽にご相談下さい。

06/02KH_001

サンワサプライ株式会社

サンワダイレクト / 〒700-0825 岡山市田町1-10-1

☎086-235-5570 (※祭日を除く月～金 am9:00～ pm18:00)

E-mail : direct@sanwa.co.jp