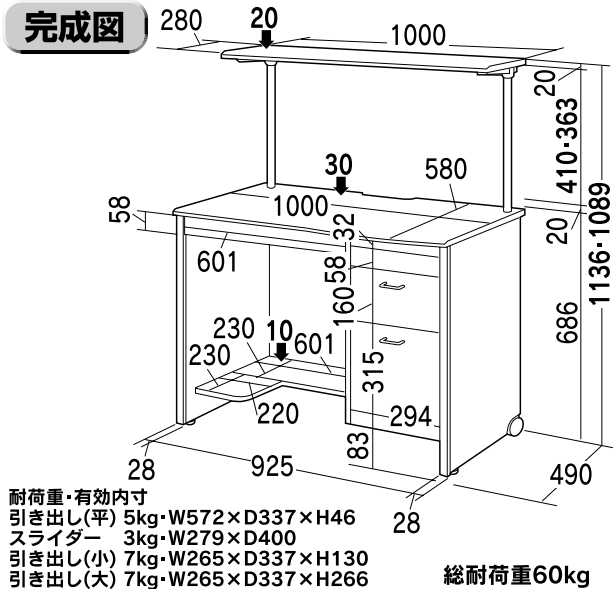


この度は、弊社製品をお買求めいただきましてありがとうございました。
このパソコンデスクは組立式になっておりますので、下記の要領で組み立ててください。
パッキングケースの中には、下記の部品が入っています。

★用意していただくもの・・・プラスドライバー、マイナスドライバー
手袋（組み立て時のケガ等を防ぐために必ず着用してください。）

完成図



組立て部品

上棚×1枚

天板×1枚

下棚拡張板×1枚

引き出し(平)×1個

スライダー×1個

引き出し(小)×1個

引き出し(大)×1個

側板×左右1組

仕切り板×1枚

下棚×1枚

ケーブル受け×1枚

ブラレール×左右3組

レール A×左右1組

レールB×左右1組

カバー×2個

取っ手(ボルト付き)×2個

アジャスター×2個

締め付け円盤×6個

六角レンチ×1個

天板キャップ×2個

蝶番×1個

キャスター×2個

ピン×6個

スパナ(小)×1個

ストッパー×1個

アームキャップ×2個

丸ナット×10個

シール×10個

スパナ(大)×1個

アーム×2本

使用ボルト

ボルトA×10本 (M6×50)

ボルトB×4本 (M6×30)

ボルトC×4本 (M6×15)

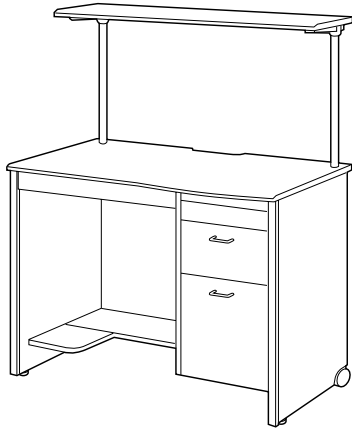
木ネジA×8本 (M2×12)

木ネジB×20本 (M3×12)

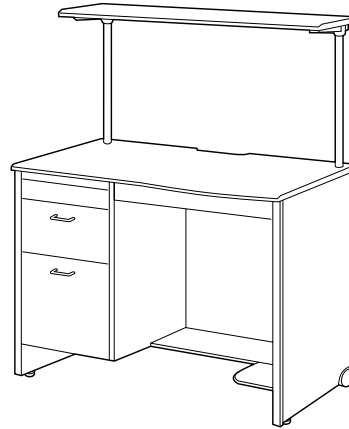
背板(小)×1枚

背板(大)×1枚

① キャビネット右



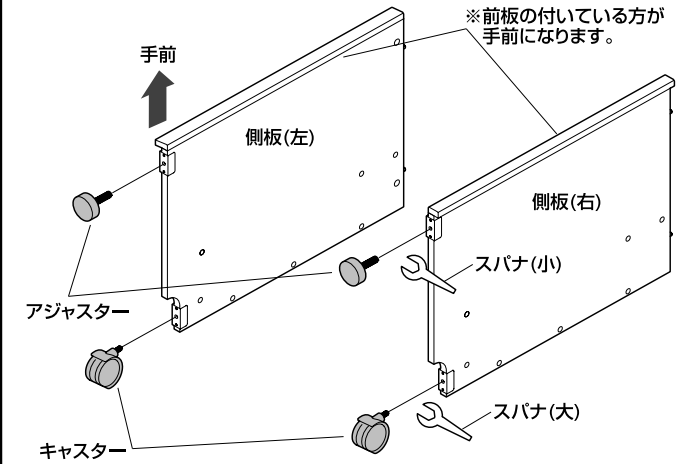
② キャビネット左



このデスクはA・B2通りの使い方が出来ます。
使用環境に合わせて組み立てて下さい。

※以下の説明はAタイプの場合の組み立て方を記載しております。
Bタイプの場合は仕切り板、レール、引きだし、スライダー、下棚拡張板の取り付け位置が左右反対になります。

1 側板にアジャスターとキャスターを取り付けます。



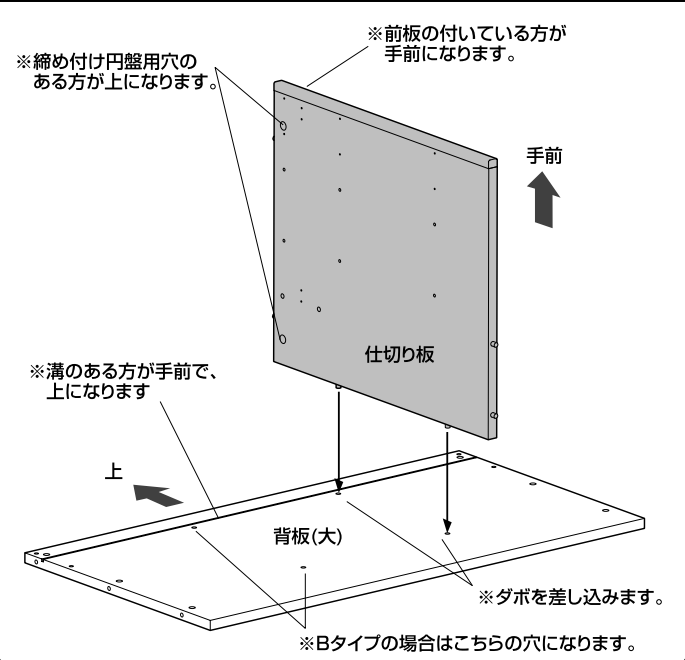
拡大図

※アジャスターを手前に、キャスターを後ろに取り付けます。

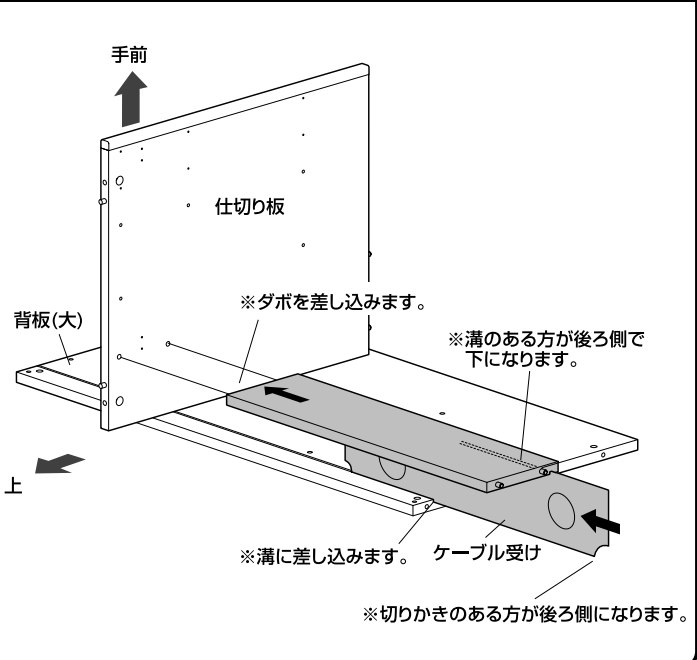


あらかじめ手で取り付けておき、最後にスパナで締め付けます。

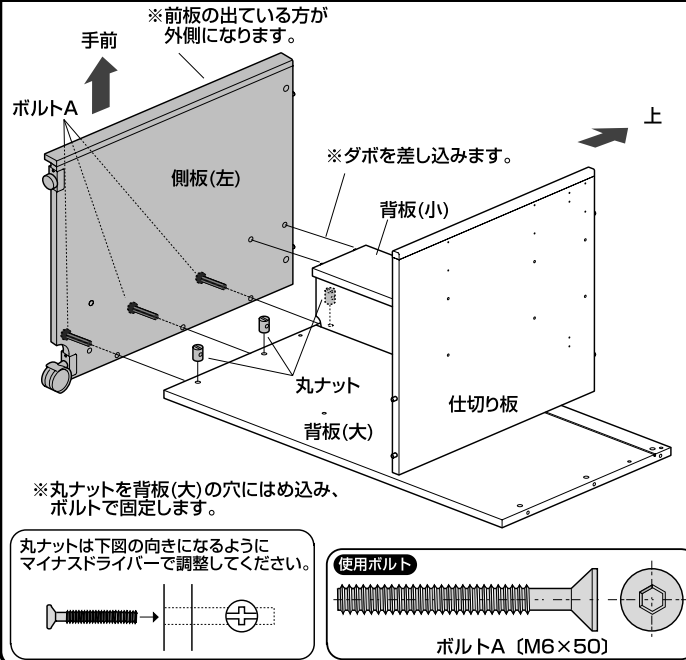
2 背板(大)に仕切り板を差し込みます。



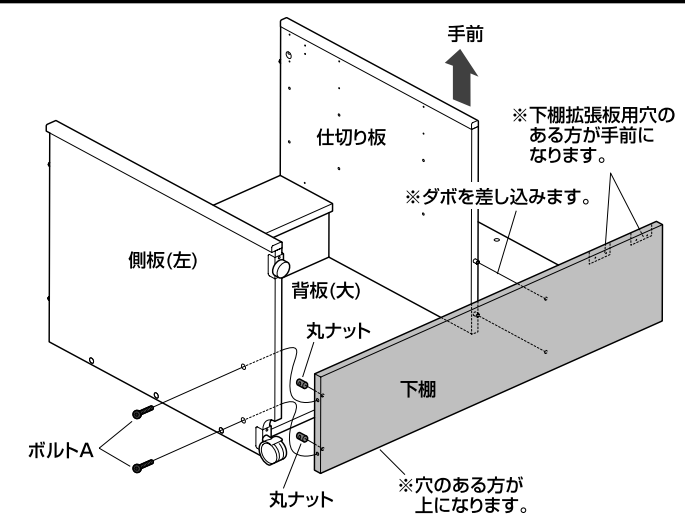
3 背板(小)とケーブル受けを差し込みます。



4 側板(左)を取り付けます。

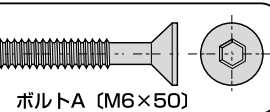


5 下棚を取り付けます。

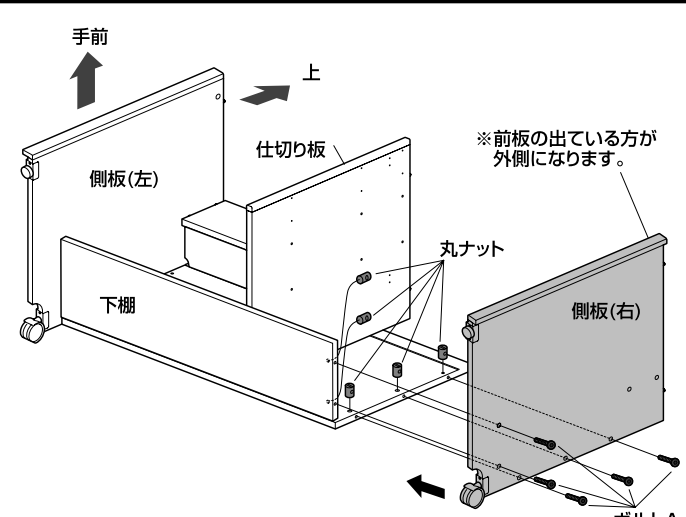


丸ナットは下図の向きになるようにマイナスドライバーで調整してください。

使用ボルト

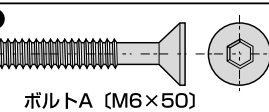


6 側板(右)を取り付けます。

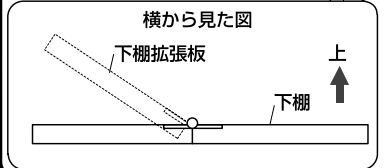
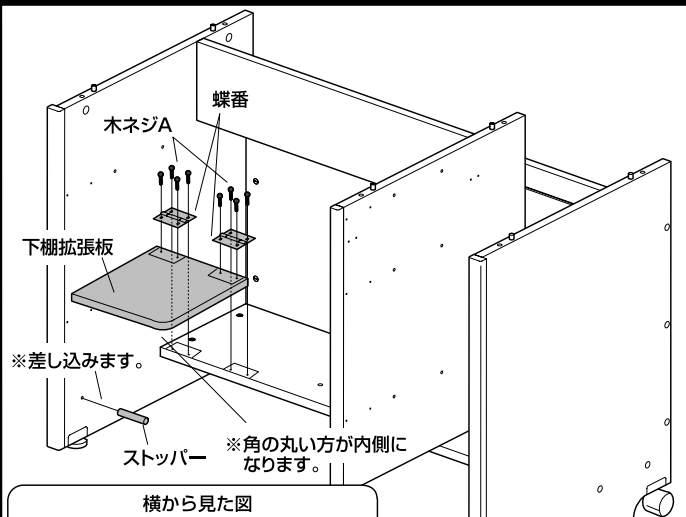


丸ナットは下図の向きになるようにマイナスドライバーで調整してください。

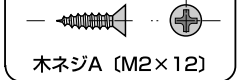
使用ボルト



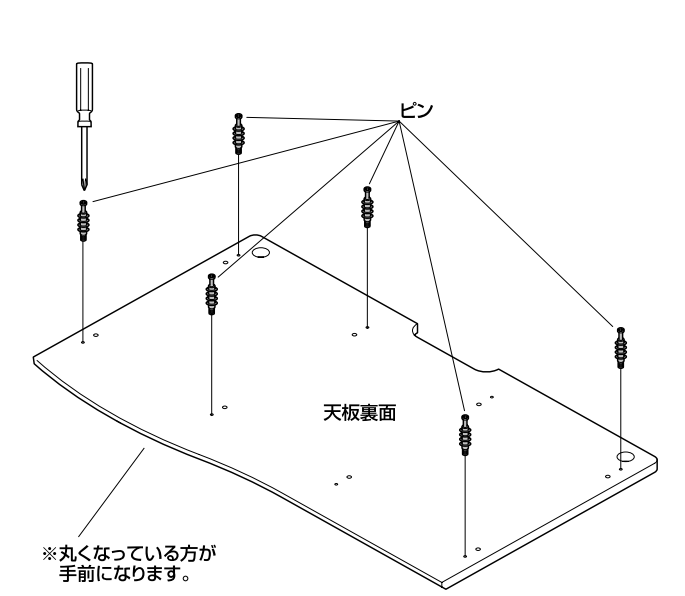
7 全体を起し、下棚拡張板を取り付けます。



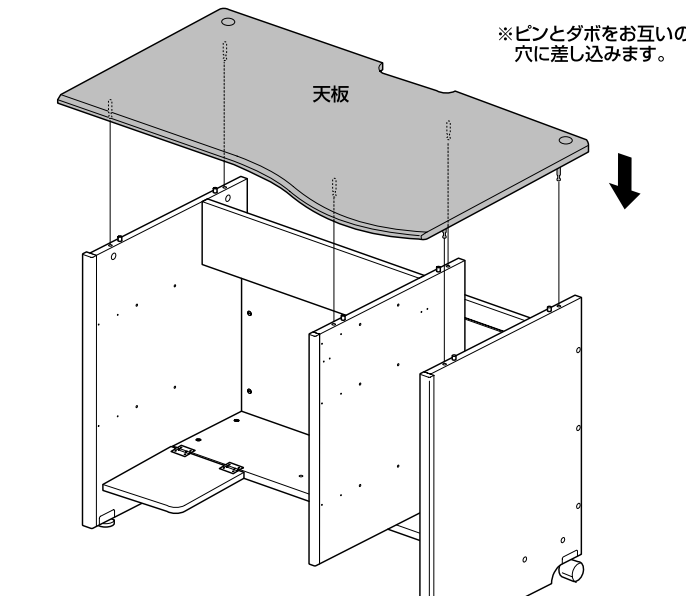
使用ボルト



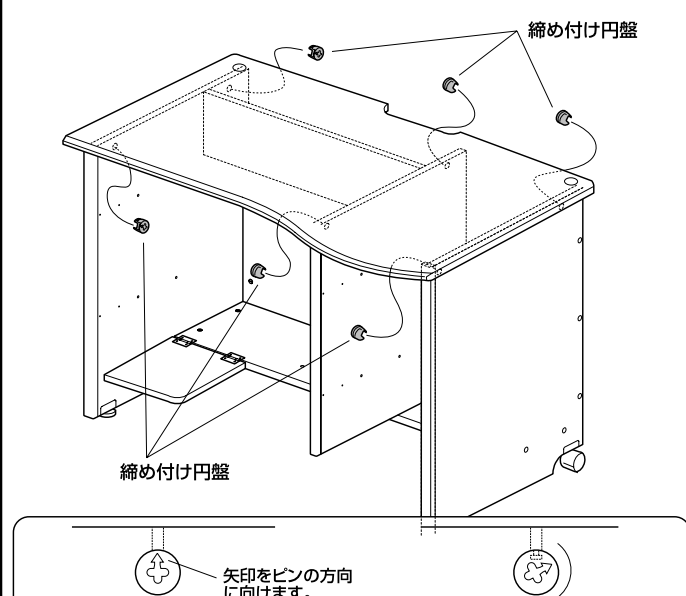
8 天板裏面にピンを取り付けます。



9 天板を差し込みます。



10 締め付け円盤で天板を固定します。



矢印をピンの方向に向けず。締め付け円盤を穴にはめ込みます。

円盤をマイナスドライバーで矢印の方に回し締め込みます。

11 プラレールとレールAを取り付けます。

※とがっている方が上側で、手前になります。

※レールAはキャビネット側の一番上に取り付けます。

※折り返しのある方が後ろになります。

レールA

プラレール ※突起を差し込んで、ネジで固定します。

プラレール

使用ボルト

※木ネジBでプラレールを3組、レールAを1組取り付けます。

木ネジB (M3×12)

12 スライダー、引き出しを組み立てます。

スライダー裏面

レールB

※金具の出ている方が後ろになります。

※前板の付いている方が手前になります。

取っ手付属ボルト

取っ手付属ボルト

取っ手

引き出し(小)

取っ手

引き出し(大)

木ネジB (M3×12)

13 天板キャップ、アームキャップを差し込みます。

天板キャップ

アーム

アームキャップ

14 アームを取り付けます。

※アームは2段階の高さ調節が可能です。使用環境に合わせて調節して下さい。

アーム

カバー

※カバーを通してから天板の穴に差し込みます。

手前

※同様にしてもう片方のアームも取り付けます。

ボルトB

※背板(大)の穴からボルトBを差し込み、固定します。

使用ボルト

ボルトB (M6×30)

15 スライダー、引き出しを差し込み、上棚を取り付けます。

上棚

ボルトC

横から見た図

手前 ← ↑ 上

上棚

ボルトC

横から見た図

手前 ← ↑ 上

スライダー

使用ボルト

ボルトC (M6×15)

※レールAとレールBをはめ合わせます。

16 カバーをはめて、シールを貼って完成です。

※カバーをアームのブラケット部にはめます。

カバー

シール

※シールでボルトを隠します。反対側も同様にシールを貼ります。

製品に関するお問い合わせ 製品の品質管理には細心の注意をはらっていますが、万一、不都合な点や製品に関するお問い合わせなどございましたら、右記までお気軽にご相談下さい。

サンワサプライ株式会社
 サンワダイレクト / 〒700-0825 岡山市田町1-10-1
 ☎086-235-5570 (祝祭日を除く月～金 am9:00～pm18:00)
 E-mail: direct@sanwa.co.jp