

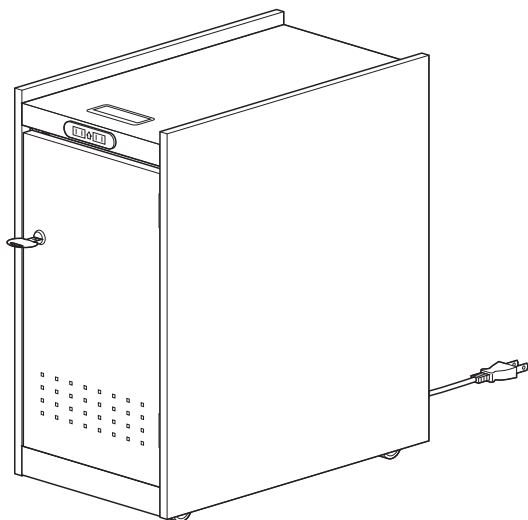
この度は、弊社製品をお買求めいただきましてありがとうございました。
本製品は組立式になっておりますので、下記の要領で組立ててください。
パッケージケースの中には、下記の部品が入っています。

**組立説明書は組立て後も
大切に保管してください。**

この製品を第三者に貸し出すときは、この説明書も共に
貸し出し、よく読んでから使用するようご指導ください。

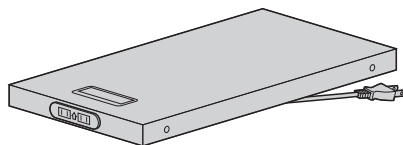
★用意していただくもの・・・
手袋（組立て時のケガ等を防ぐために必ず着用してください）
プラスドライバー

完成図

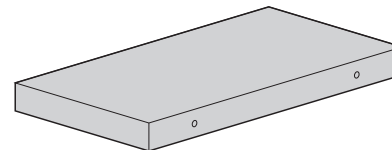


組立て部品

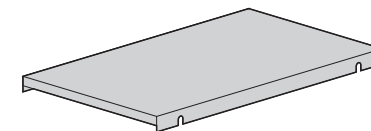
※部品の欠品や破損があった場合は、品番（WG-TWBOX1LMNなど）と
上記の部品番号（①～⑭）と部品名（ストッパーなど）をお知らせください。
※この製品には部品番号⑯はありません。



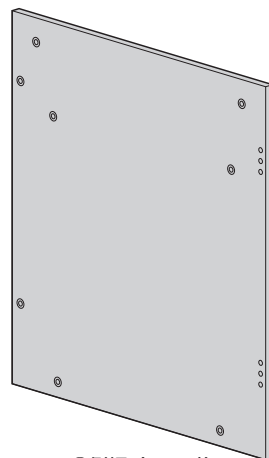
①天板×1枚



②底板×1枚



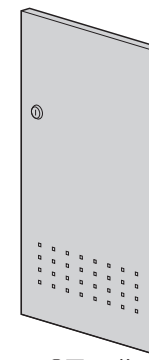
③棚板×1枚



④側板(右)×1枚



⑤側板(左)×1枚



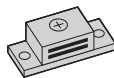
⑥扉×1枚



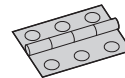
⑦背板×1枚



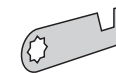
⑧キャスター×4個



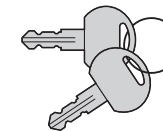
⑨マグネットキャッチ×2個



⑩蝶番×2個



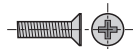
⑪ストッパー×1個



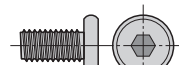
⑫鍵×2本

使用ボルト

※この製品にはボルト口はありません。



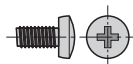
⑬ボルトA×4本 (M3×12)



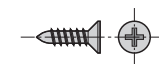
⑮ボルトC×16本 (M6×12)



⑰タッピングねじA×4本 (3×14)



⑭ボルトB×16本 (M4×8)



⑱タッピングねじB×6本 (3×12)



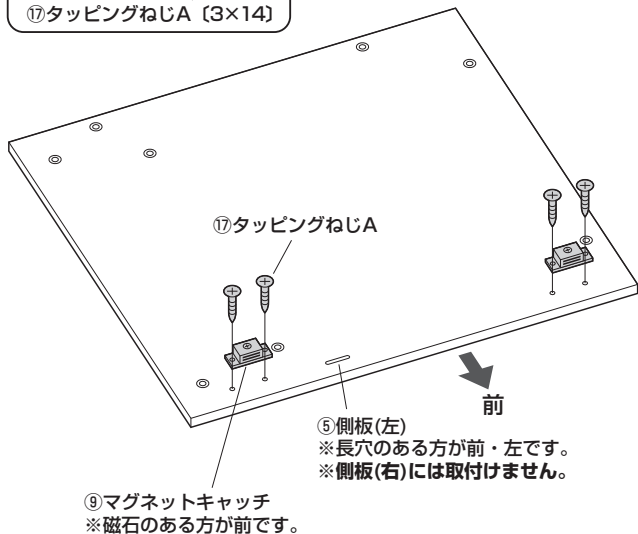
⑲六角レンチ(4mm)×1本

1 側板(左)にマグネットキャッチを取付けます。

使用ボルト

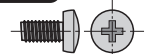


⑰タッピングねじA (3×14)

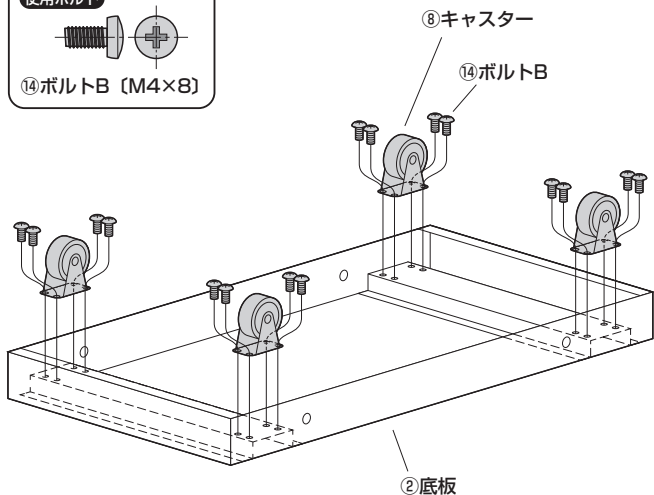


2 底板にキャスターを取付けます。

使用ボルト



⑭ボルトB (M4×8)

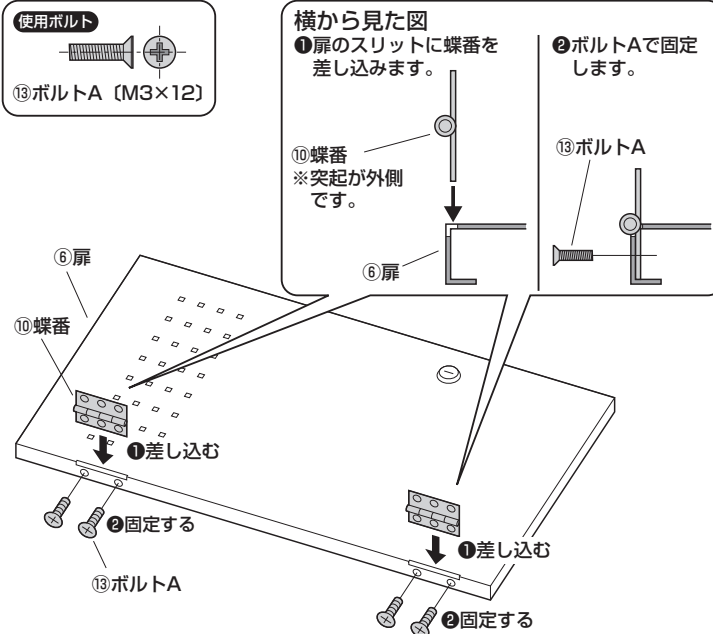


3 扉に蝶番を取付けます。

使用ボルト

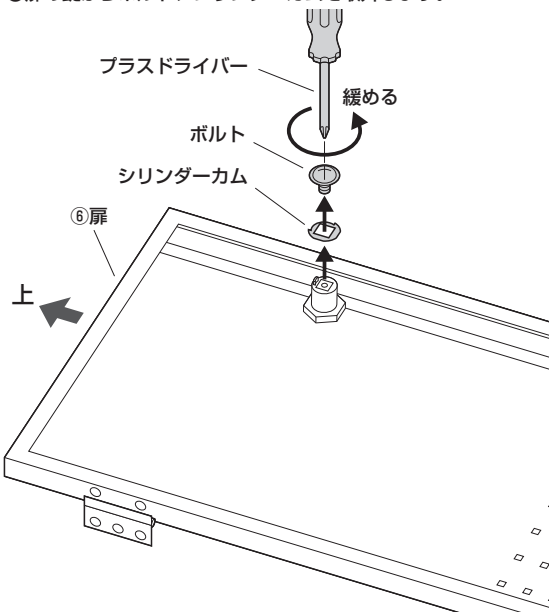


⑬ボルトA (M3×12)

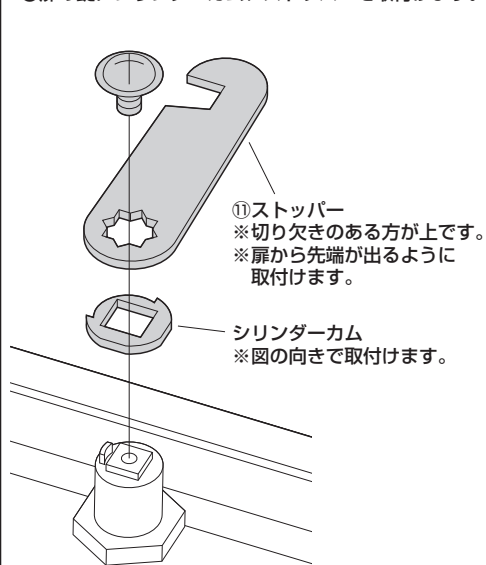


4 扉にストッパーを取付けます。

①扉の錠からボルト、シリンダーカムを取外します。



②扉の錠にシリンダーカム、ストッパーを取付けます。



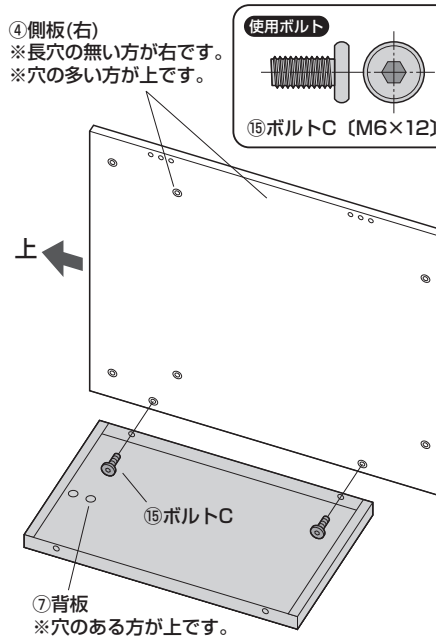
5 側板(右)に背板を取付けます。

④側板(右)
※長穴の無い方が右です。
※穴の多い方が上です。

使用ボルト



⑮ボルトC (M6×12)



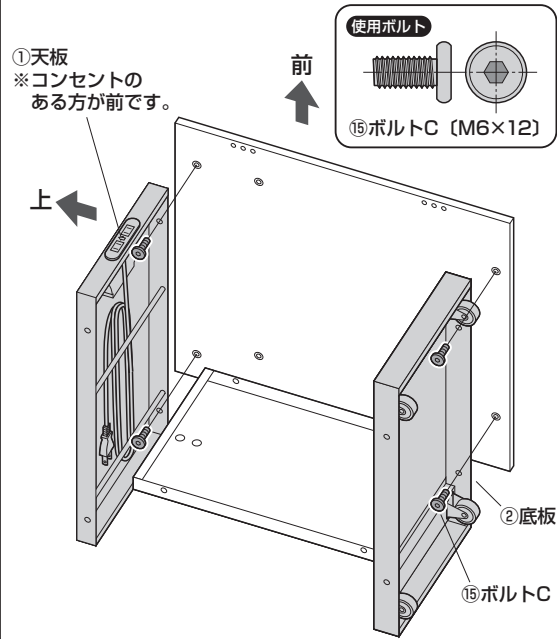
6 側板(右)に天板、底板を取付けます。

①天板
※コンセントのある方が前です。

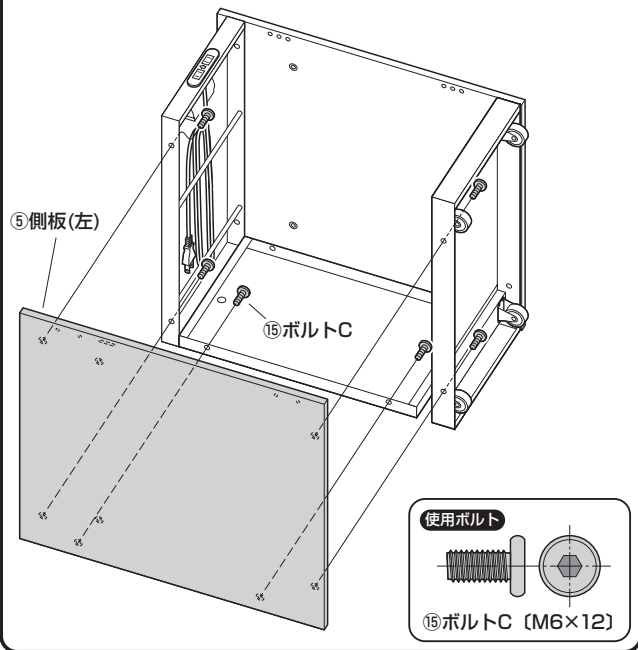
使用ボルト



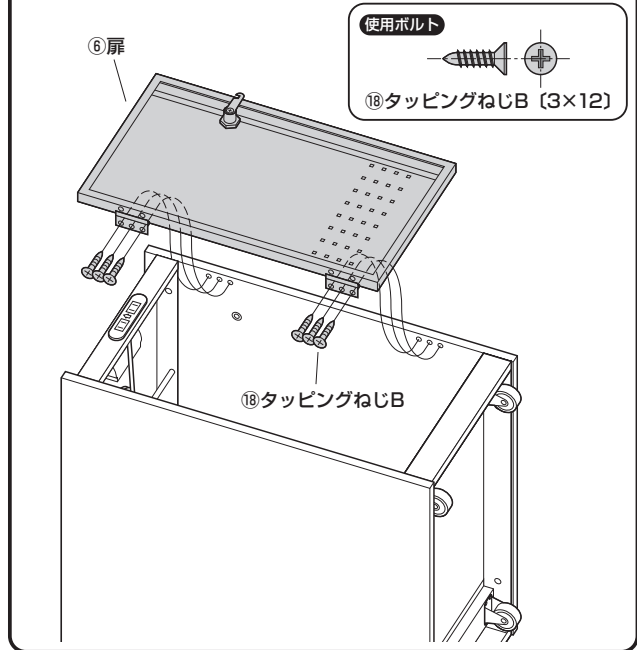
⑮ボルトC (M6×12)



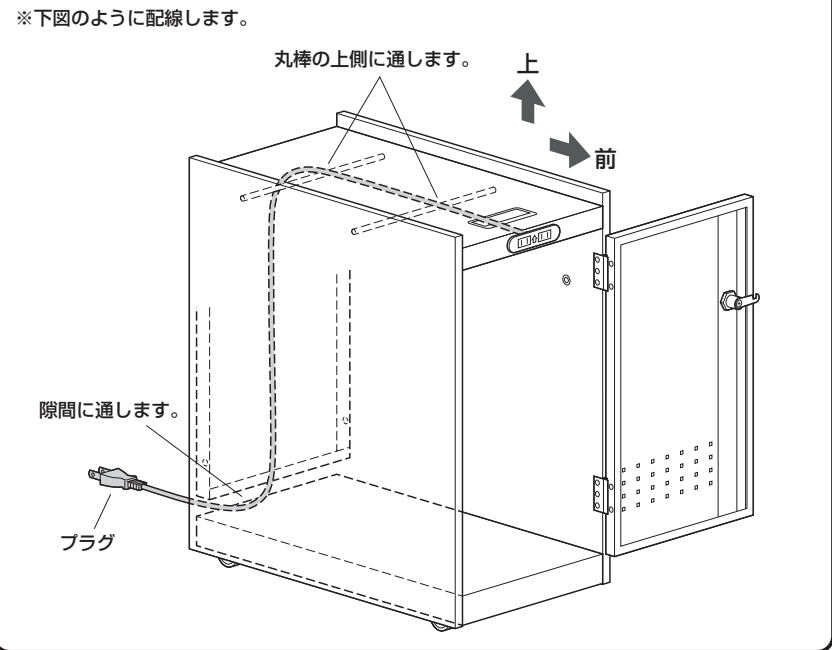
7 側板(左)を取付けます。



8 側板(右)に扉を取付けます。

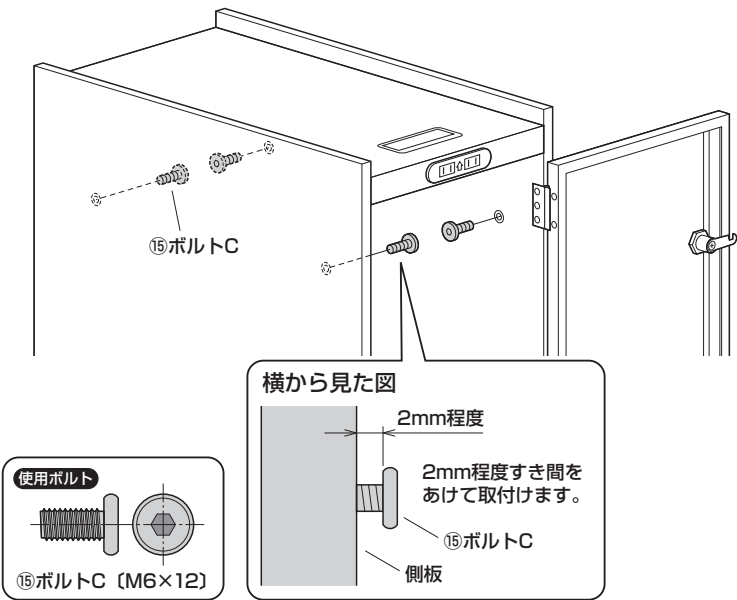


9 ボックスを起し、天板のケーブルを配線します。

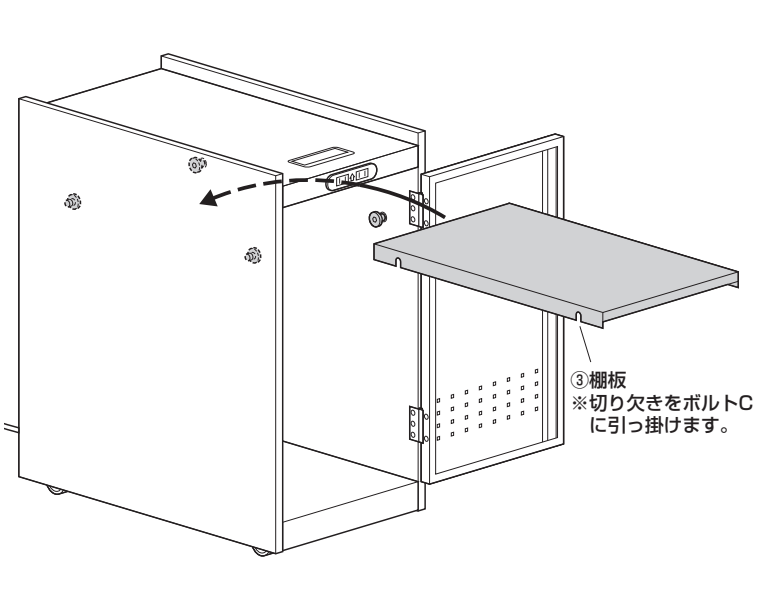


10 棚板を取付けます。

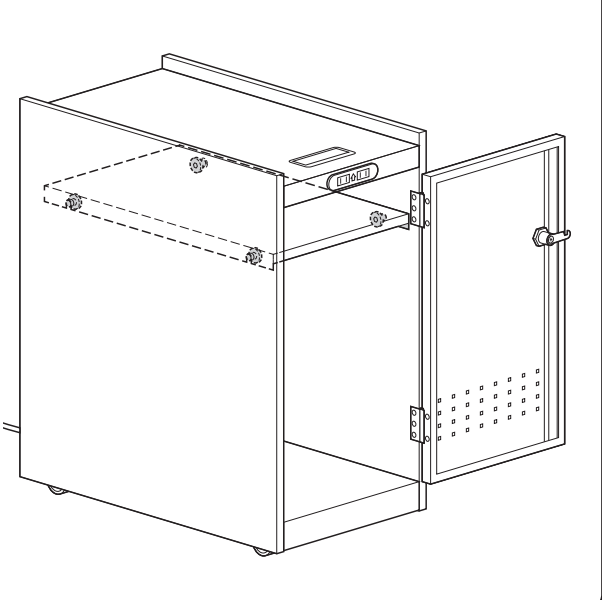
①側板に5mm程度すき間をあけてボルトCを取付けます。



②棚板の切り欠きをボルトCに引っ掛けます。

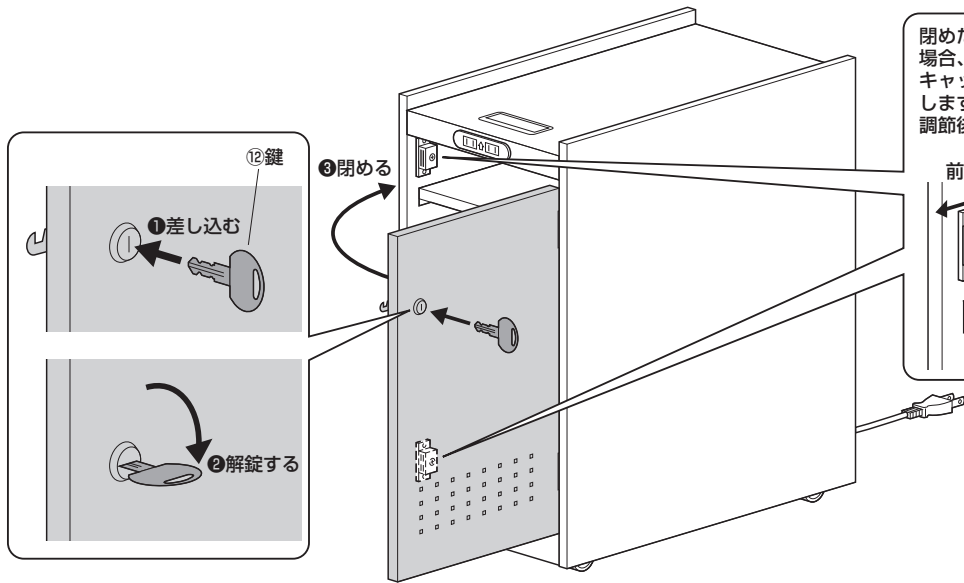


③ボルトCを締め付けます。



11

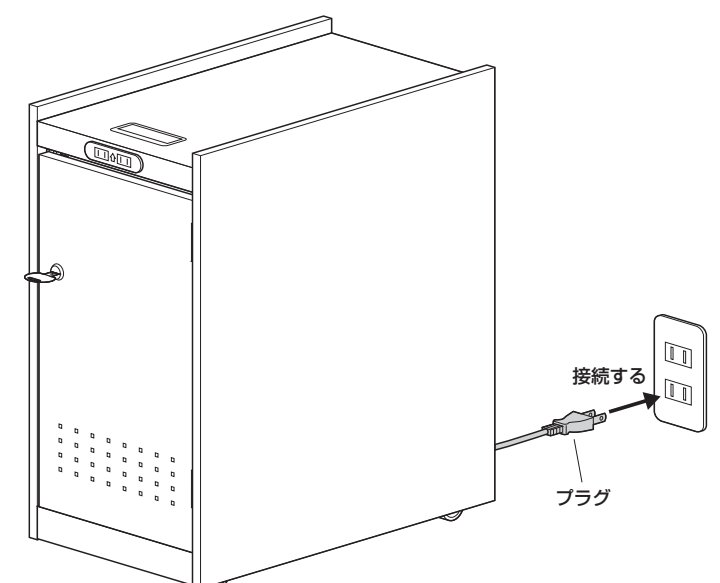
扉に鍵を差し込んで解錠し、扉を閉めます。



閉めた時に扉が歪む場合、奥まで入らない場合、奥に入り過ぎる場合はマグネットキャッチのボルトを緩めて前後位置を調節します。調節後はボルトを締め付けて固定します。

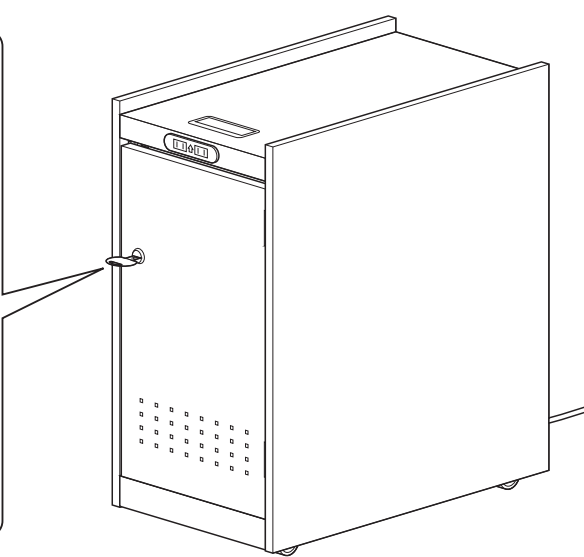
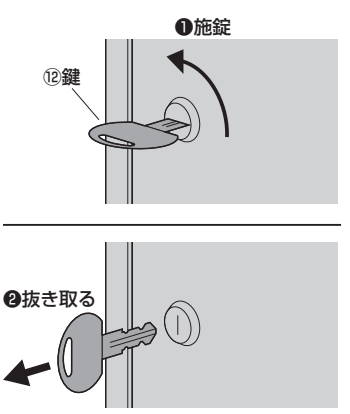
12

プラグをコンセントに接続して完成です。



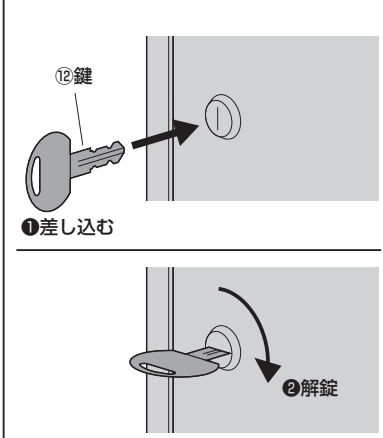
施錠方法

扉を閉めた状態で鍵を矢印の方向に回して抜き取ると、施錠することができます。

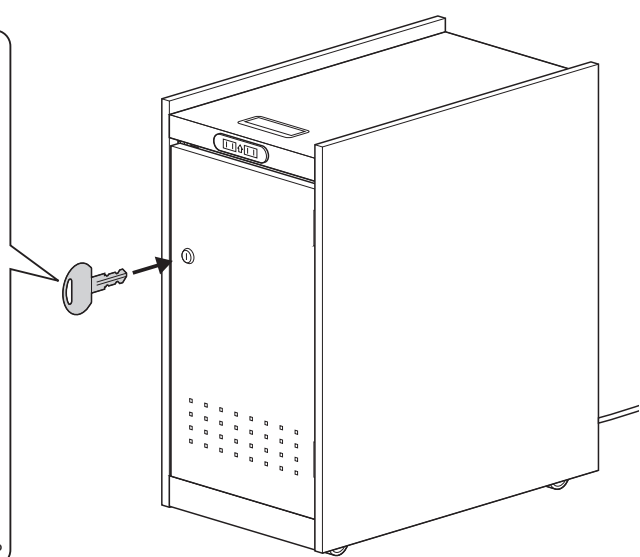


解錠方法

鍵を差し込み、矢印の方向に回すと解錠することができます。



解錠された状態では鍵は抜けません。



製品に関するお問い合わせ
製品の品質管理には細心の注意を払っていますが、万一、不都合な点や製品に関するお問い合わせなどございましたら、お買求めの販売店又は右記までお気軽にご相談下さい。

最新の情報はWEBサイトで
<https://www.sanwa.co.jp/>



本製品の
詳細情報は
こちら！



弊社サポート
ページはこちら！

サンワサプライ株式会社
岡山サブライセンター / 〒700-0825 岡山県岡山市北区田町1-10-1
TEL.086-223-3311 FAX.086-223-5123
東京サブライセンター / 〒140-8566 東京都品川区南大井6-5-8
TEL.03-5763-0011 FAX.03-5763-0033
<https://www.sanwa.co.jp/>