

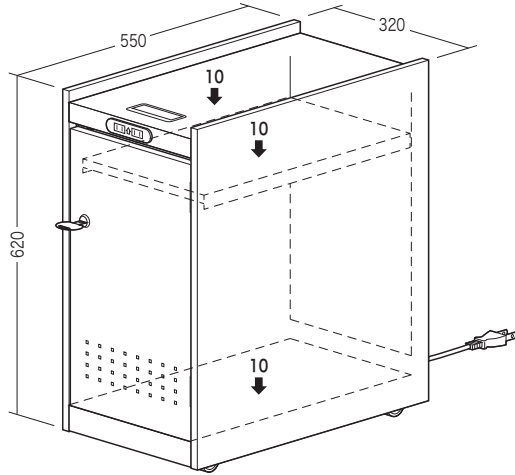
この度は、弊社製品をお買求めいただきましてありがとうございました。  
本製品は組立式になっておりますので、下記の要領で組立ててください。  
パッキングケースの中には、下記の部品が入っています。

**組立説明書は組立て後も  
大切に保管してください。**

この製品を第三者に貸し出すときは、この説明書も共に  
貸し出し、よく読んでから使用するようご指導ください。

★用意していただくもの・・・  
手袋（組立て時のケガ等を防ぐために必ず着用してください）  
プラスドライバー

**完成図**

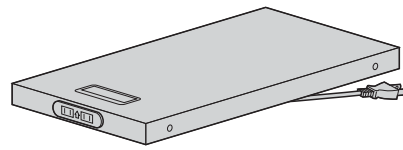


有効内寸法  
上段：W288×D484×H84mm  
下段：W288×D484×H406mm

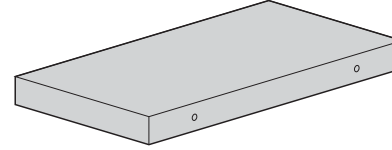
総耐荷重 30kg

**組立て部品**

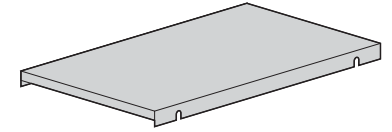
※部品の欠品や破損があった場合は、品番（WG-TWBOX1LMなど）と  
上記の部品番号（①～⑭）と部品名（ストッパーなど）をお知らせください。



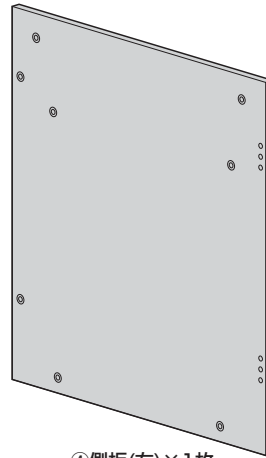
①天板×1枚



②底板×1枚



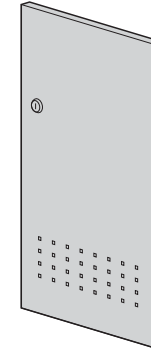
③棚板×1枚



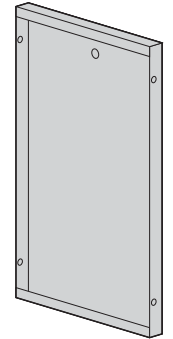
④側板(右)×1枚



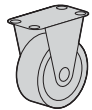
⑤側板(左)×1枚



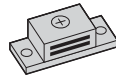
⑥扉×1枚



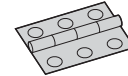
⑦背板×1枚



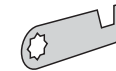
⑧カスター×4個



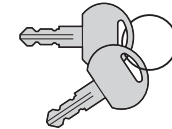
⑨マグネットキャッチ×2個



⑩蝶番×2個

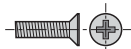


⑪ストッパー×1個

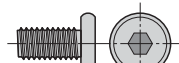


⑫鍵×2本

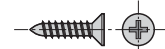
**使用ボルト**



⑬ボルトA×4本 (M3×12)



⑮ボルトC×16本 (M6×12)



⑰タッピングねじA×4本 (3×14)



⑭ボルトB×16本 (M4×8)



⑯ボルトD×1本 (M6×5)



⑱タッピングねじB×6本 (3×12)



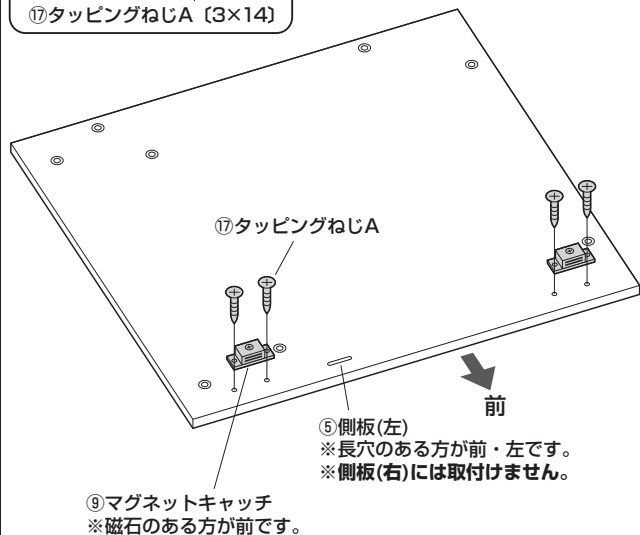
⑲六角レンチ(4mm)×1本

### 1 側板(左)にマグネットキャッチを取付けます。

使用ボルト



⑰タッピングねじA (3×14)

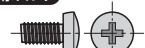


⑤側板(左)  
※長穴のある方が前・左です。  
※側板(右)には取付けません。

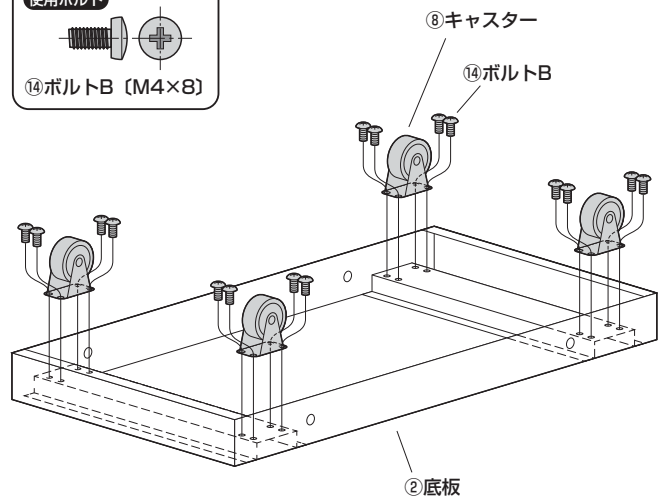
⑨マグネットキャッチ  
※磁石のある方が前です。

### 2 底板にキャスターを取付けます。

使用ボルト



⑭ボルトB (M4×8)



②底板

### 3 扉に蝶番を取付けます。

使用ボルト

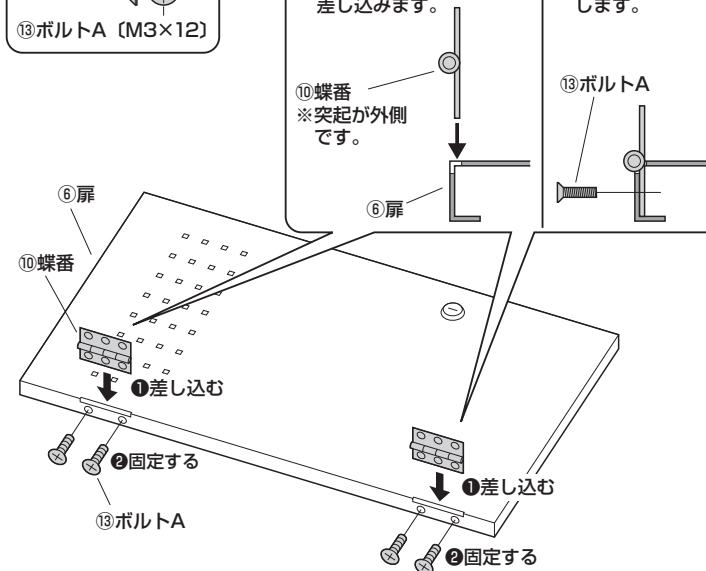


⑬ボルトA (M3×12)

横から見た図

①扉のスリットに蝶番を差し込みます。

②ボルトAで固定します。



⑩蝶番  
※突起が外側です。

⑥扉

⑩蝶番

①差し込む

②固定する

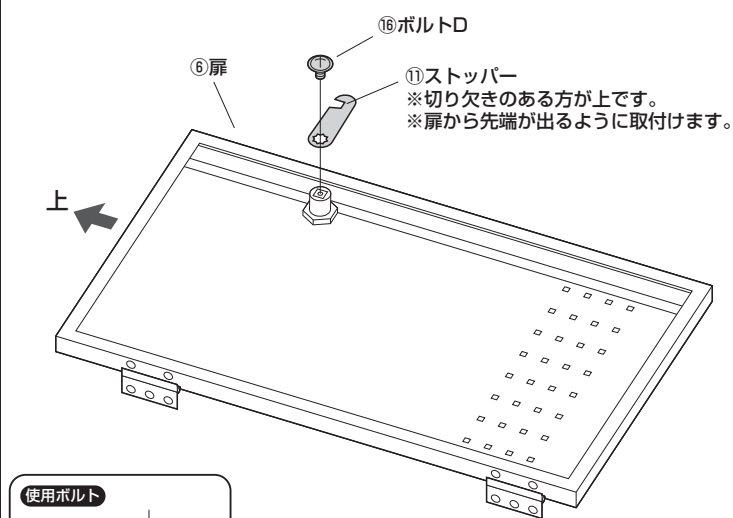
⑬ボルトA

⑥扉

①差し込む

②固定する

### 4 扉にストッパーを取付けます。



⑥扉

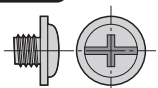
⑯ボルトD

⑪ストッパー

※切り欠きのある方が上です。  
※扉から先端が出るように取付けます。

上

使用ボルト



⑯ボルトD (M6×5)

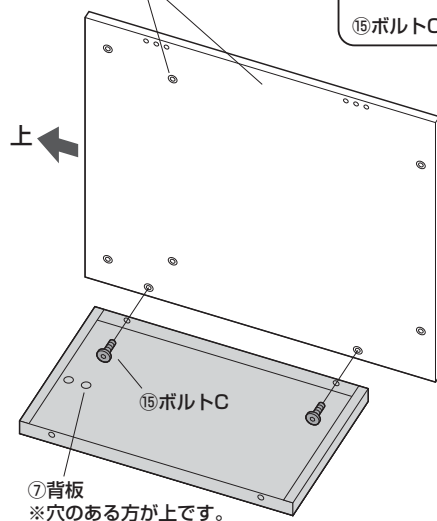
### 5 側板(右)に背板を取付けます。

④側板(右)  
※長穴の無い方が右です。  
※穴の多い方が上です。

使用ボルト



⑮ボルトC (M6×12)



上

⑮ボルトC

⑦背板  
※穴のある方が上です。

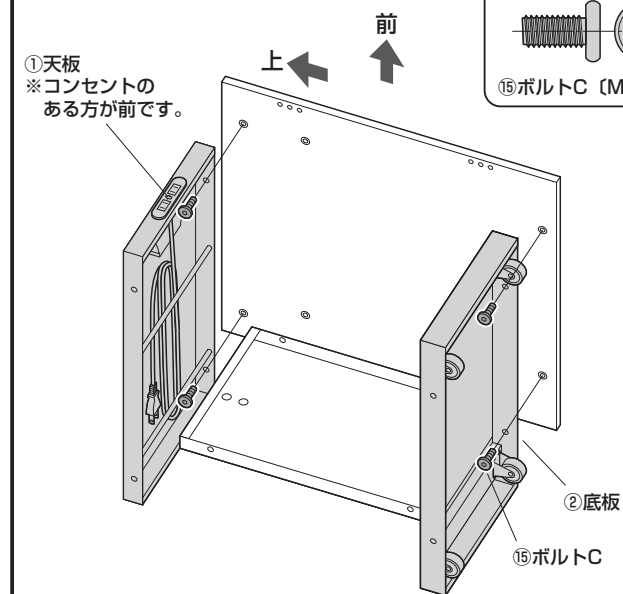
### 6 側板(右)に天板、底板を取付けます。

①天板  
※コンセントのある方が前です。

使用ボルト



⑮ボルトC (M6×12)



上

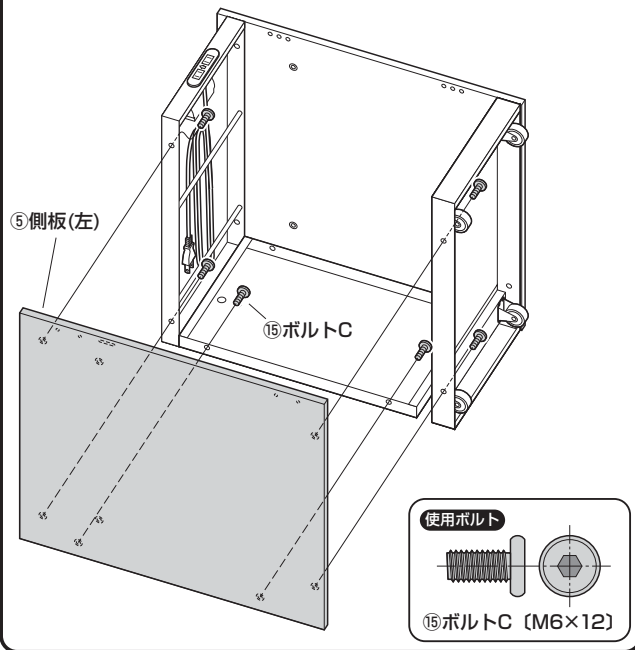
前

①天板  
※コンセントのある方が前です。

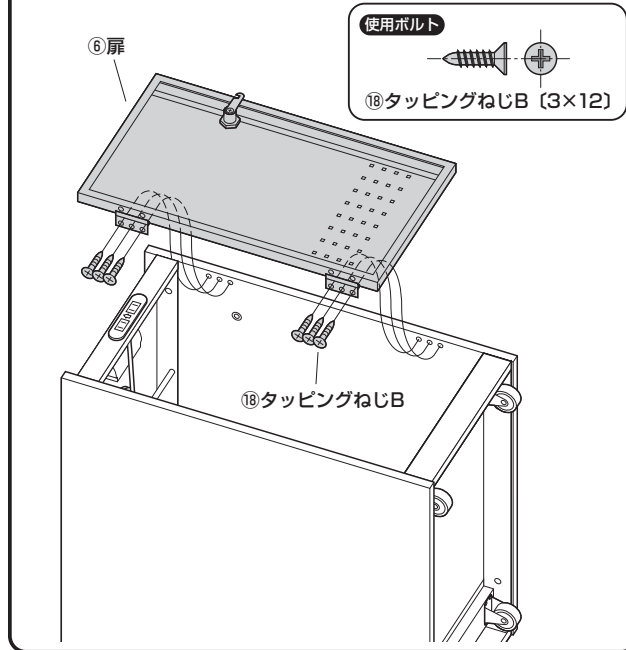
②底板

⑮ボルトC

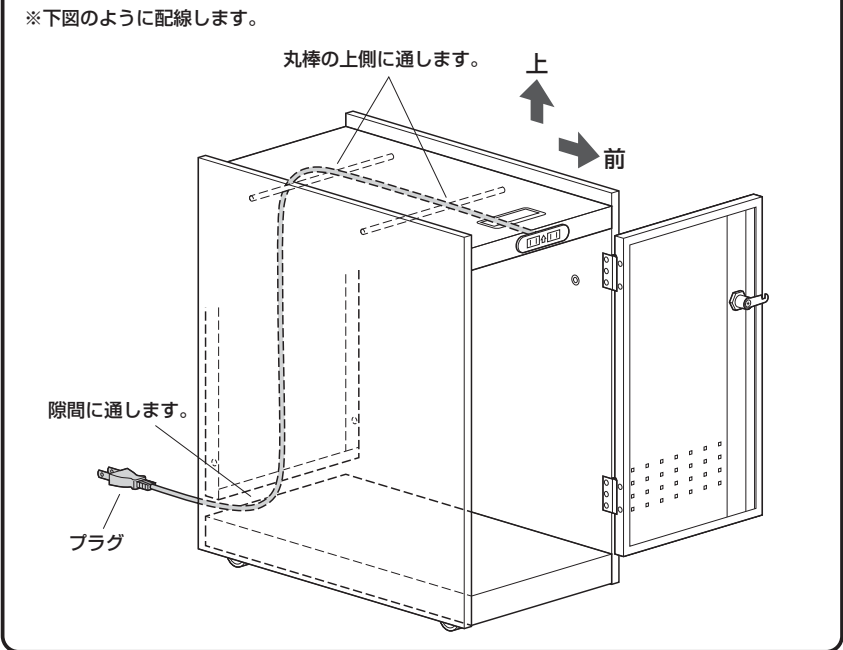
7 側板(左)を取付けます。



8 側板(右)に扉を取付けます。

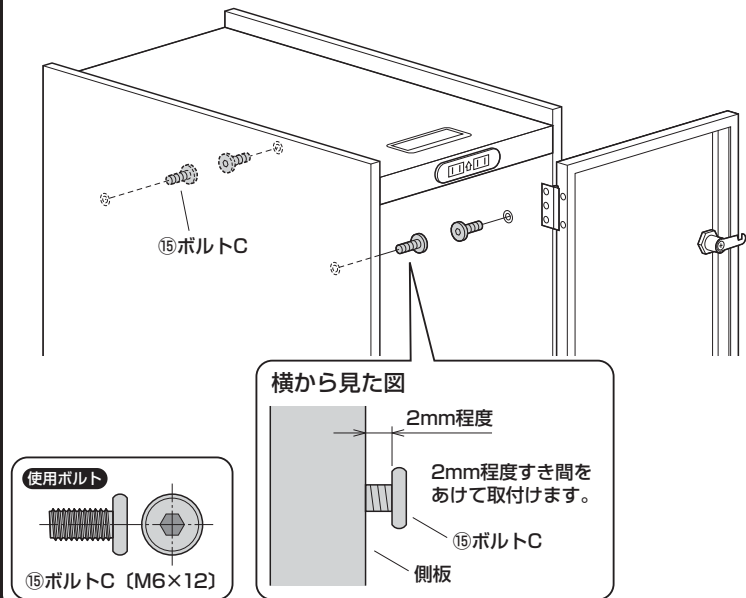


9 ボックスを起し、天板のケーブルを配線します。

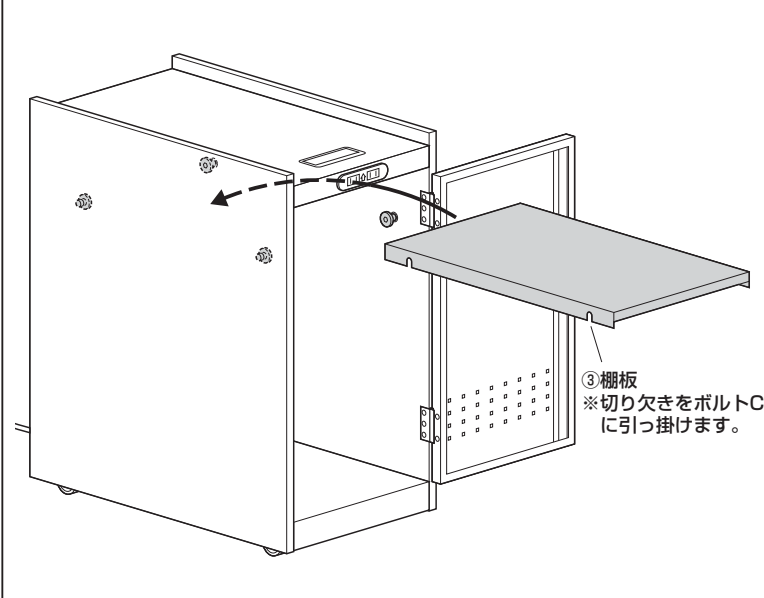


10 棚板を取付けます。

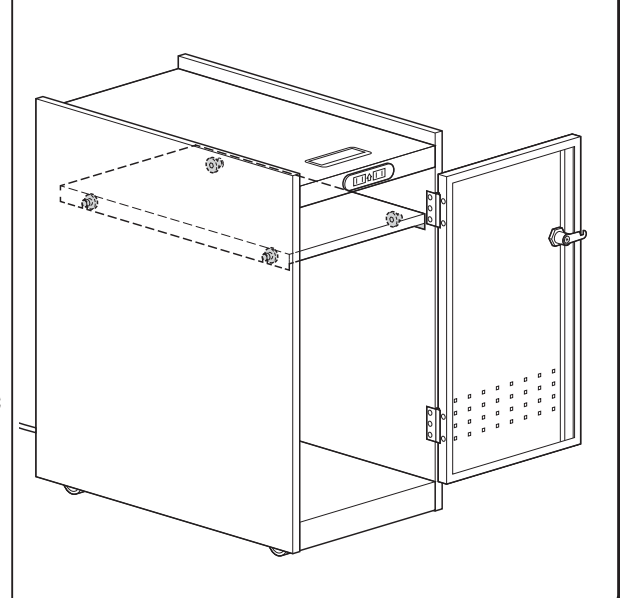
①側板に5mm程度すき間をあけてボルトCを取付けます。



②棚板の切り欠きをボルトCに引っ掛けます。

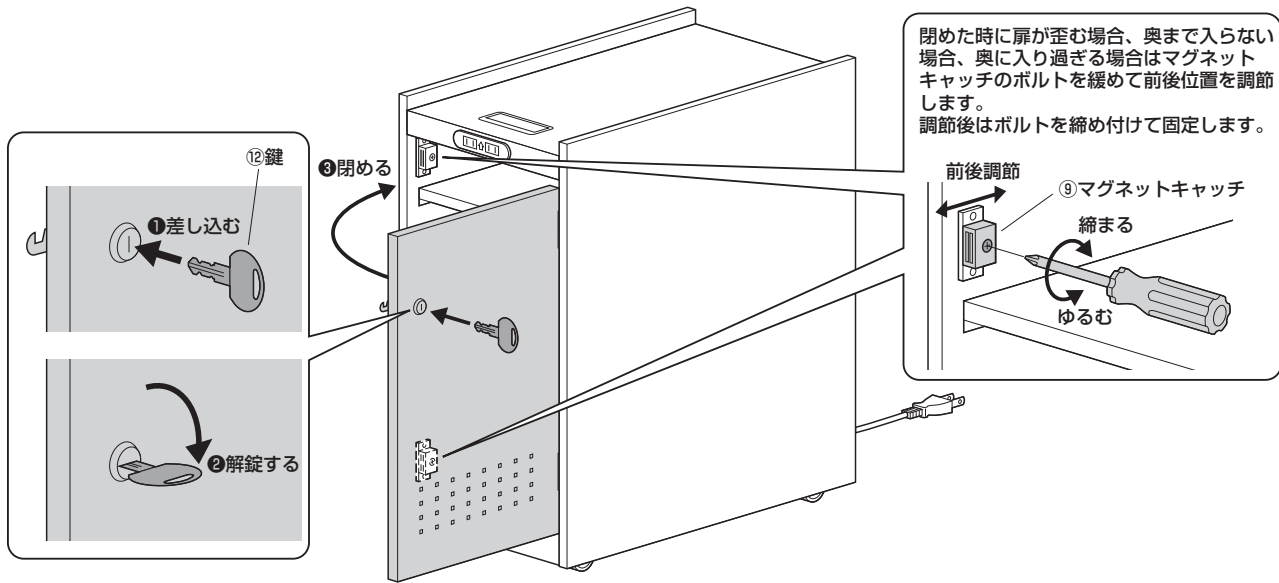


③ボルトCを締め付けます。



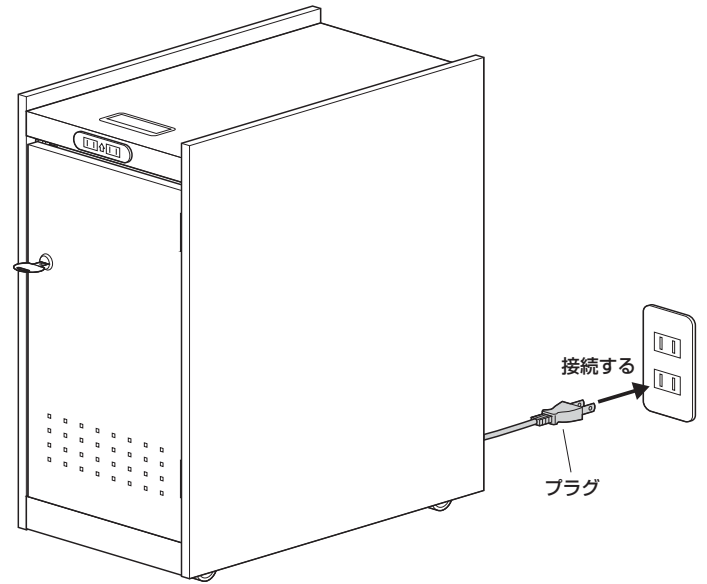
11

扉に鍵を差し込んで解錠し、扉を閉めます。



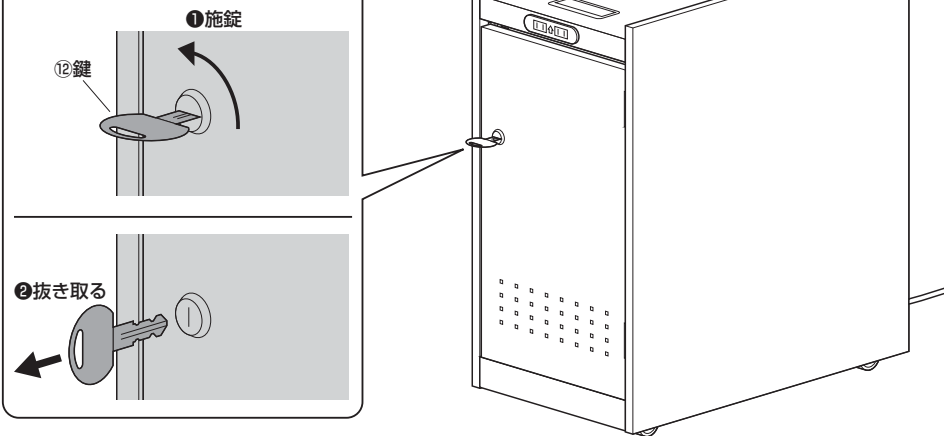
12

プラグをコンセントに接続して完成です。



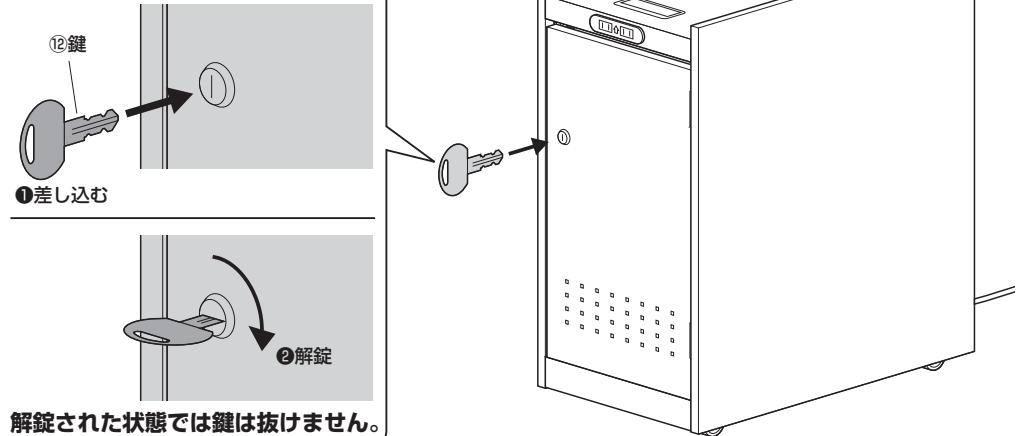
### 施錠方法

扉を閉めた状態で鍵を矢印の方向に回して抜き取ると、施錠することができます。



### 解錠方法

鍵を差し込み、矢印の方向に回すと解錠することができます。



製品に関するお問い合わせ  
製品の品質管理には細心の注意を払っていますが、万一、不都合な点や製品に関するお問い合わせなどございましたら、お買求めの販売店又は右記までお気軽にご相談下さい。

CA/AD/TTD&C

最新の情報はWEBサイトで  
<https://www.sanwa.co.jp/>



本製品の  
詳細情報は  
こちら！



弊社サポート  
ページはこちら！

サンワサプライ株式会社

岡山サブライセンター / 〒700-0825 岡山県岡山市北区田町1-10-1  
TEL.086-223-3311 FAX.086-223-5123  
東京サブライセンター / 〒140-8566 東京都品川区南大井6-5-8  
TEL.03-5763-0011 FAX.03-5763-0033

<https://www.sanwa.co.jp/>