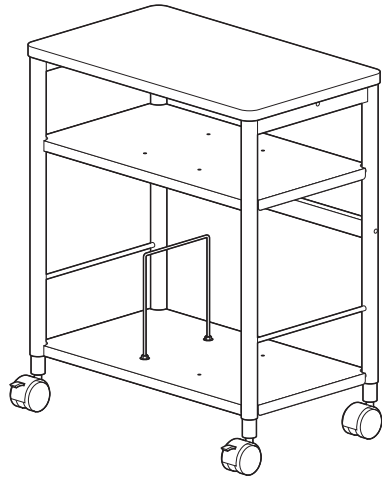


この度は、弊社製品をお買求めいただきましてありがとうございました。  
本製品は組立式になっておりますので、下記の要領で組立てください。  
パッキングケースの中には、下記の部品が入っています。

**組立説明書は組立て後も大切に保管してください。**

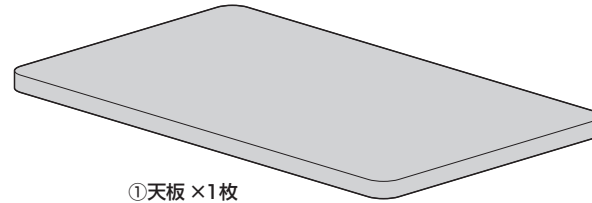
この製品を第三者に貸し出すときは、この説明書も共に貸し出し、よく読んでから使用するようにご指導ください。

**完成図**

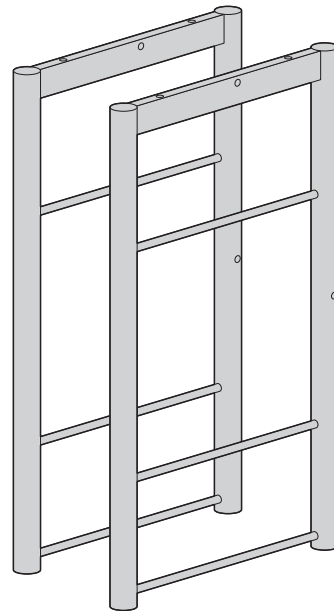


**組立部品**

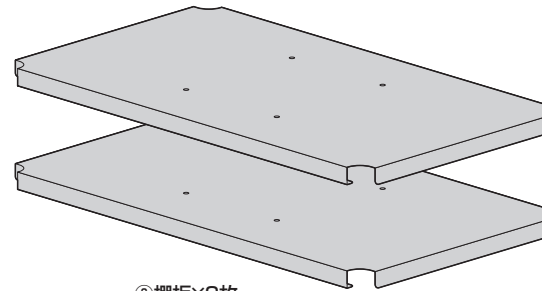
※部品の欠品や破損があった場合は、品番(WG-MX01BKなど)と下記の部品番号(①~⑯)と部品名(ワッシャーなど)をお知らせください。



①天板 ×1枚

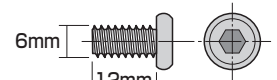


②サイドフレーム ×2個

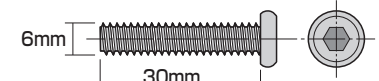


③棚板 ×2枚

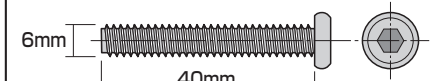
**使用ボルト類**



⑫ボルトA (M6×12mm) ×8本



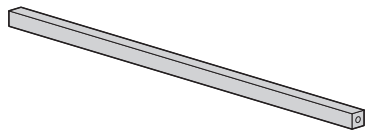
⑬ボルトB (M6×30mm) ×2本



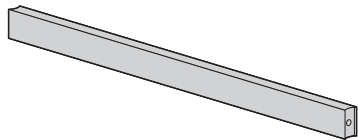
⑭ボルトC (M6×40mm) ×6本

<組立てに必要な人数>  
**大人1人以上**

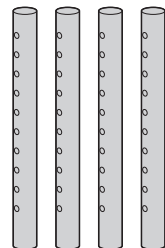
<用意していただくもの>  
・手袋(ケガ等を防ぐために着用をおすすめします)



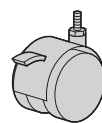
④リーンフォースメントA ×1本



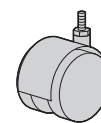
⑤リーンフォースメントB ×1本



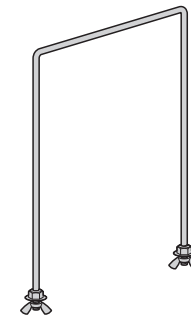
⑥延長フレーム ×4本



⑦キャスター (ストッパー付き) ×2個



⑧キャスター (ストッパーなし) ×2個



⑨ブックエンド ×1個



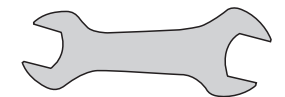
⑩スプリングワッシャー ×4枚



⑪ワッシャー ×4枚

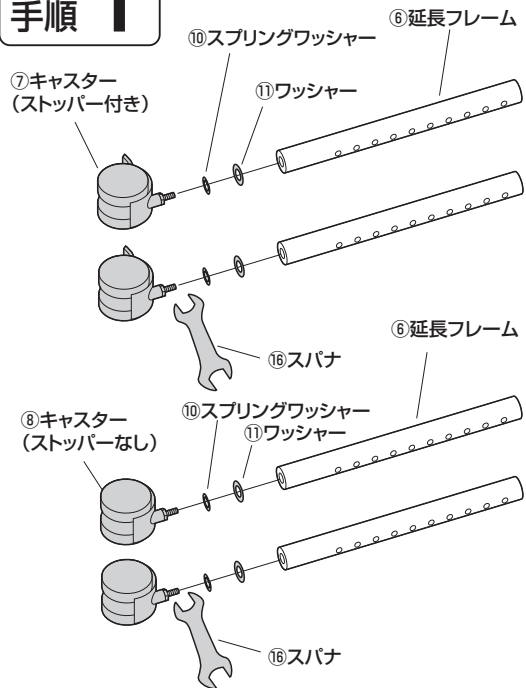


⑮六角レンチ (4mm) ×1本



⑯スパナ ×1本

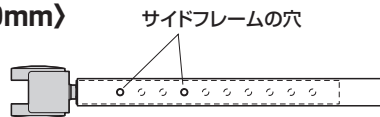
# 手順 1



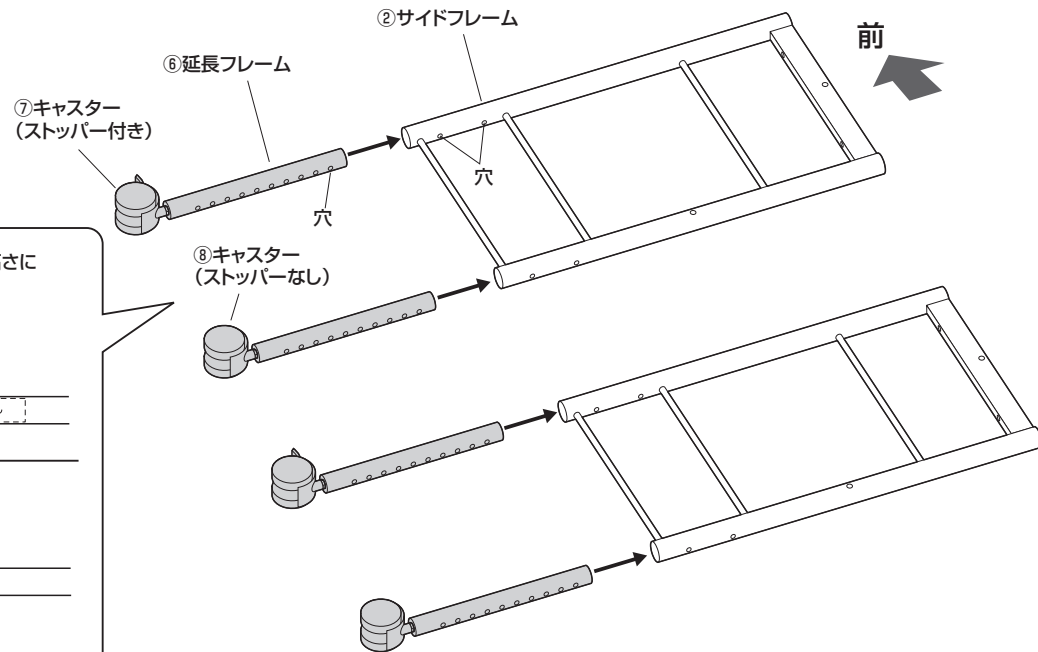
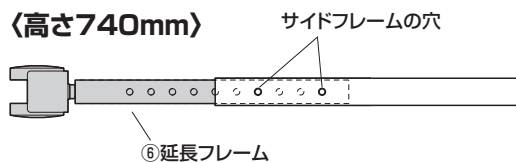
# 手順 2

※高さ620~740mmまで20mmピッチで任意の高さに  
できます。

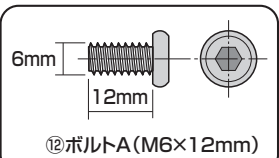
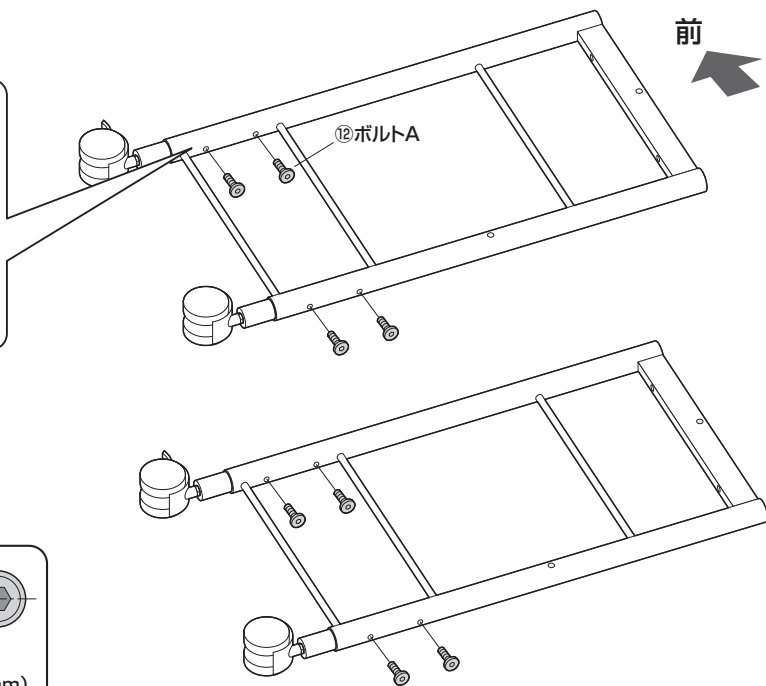
〈高さ620mm〉



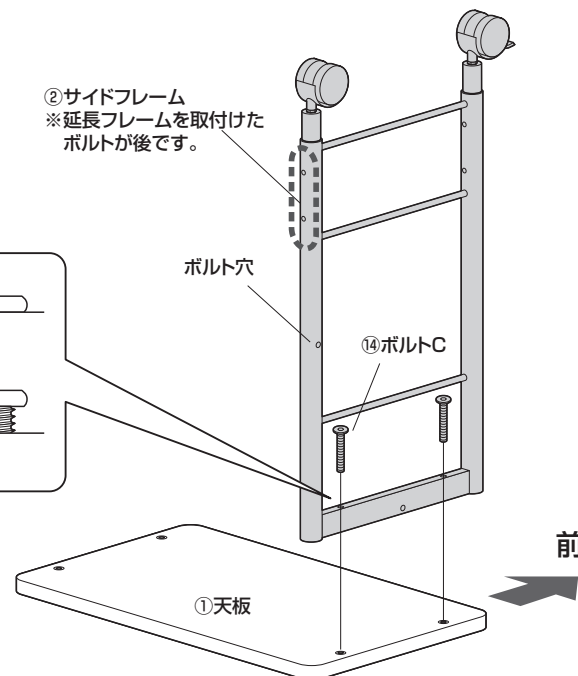
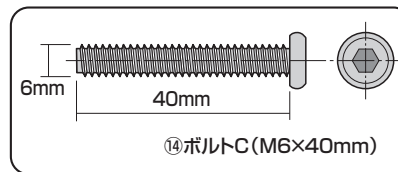
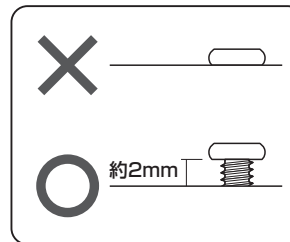
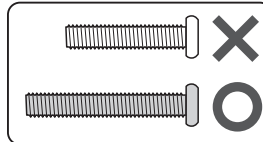
〈高さ740mm〉



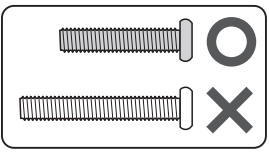
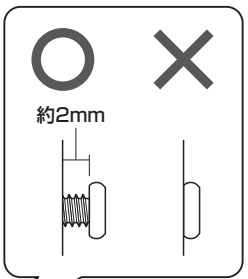
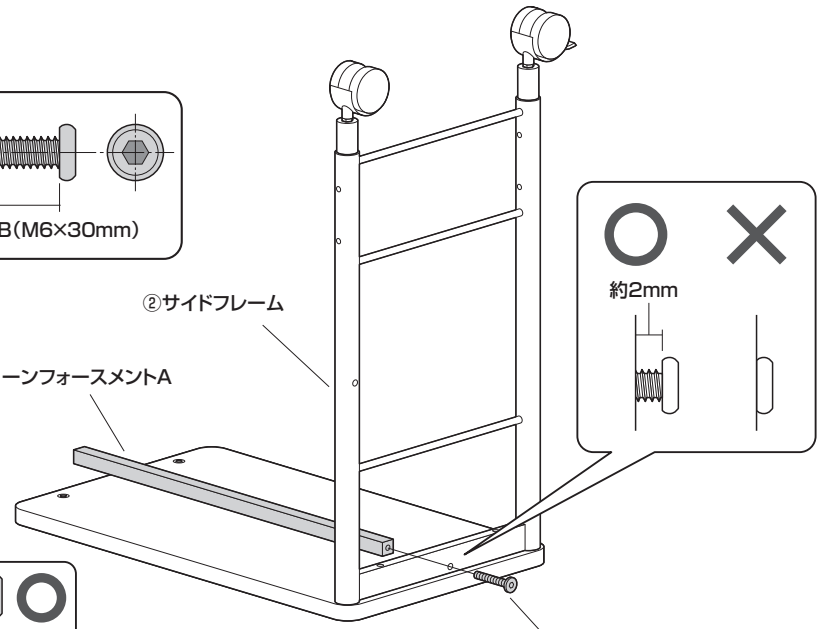
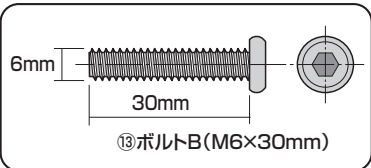
# 手順 3



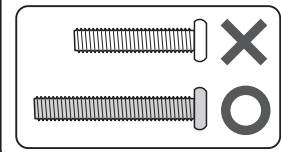
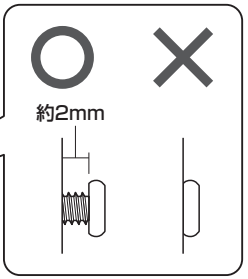
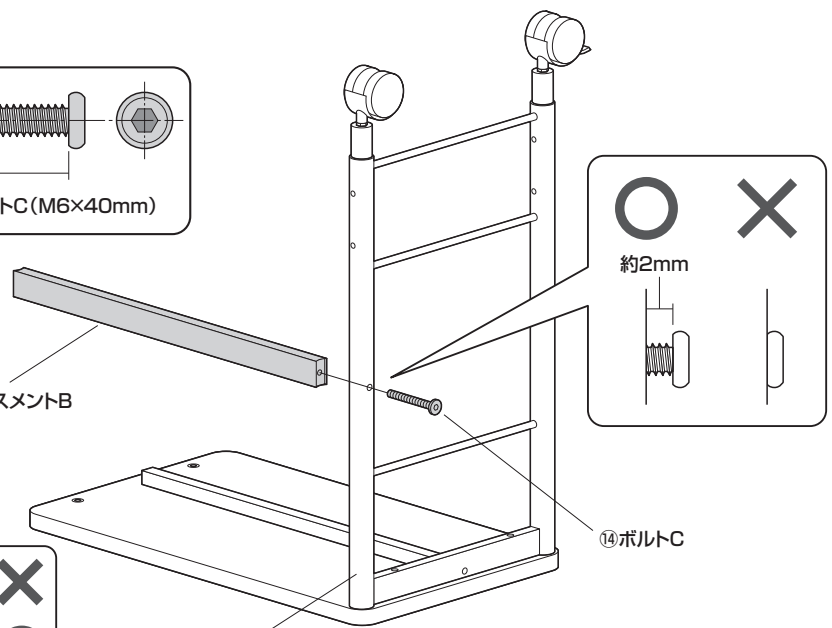
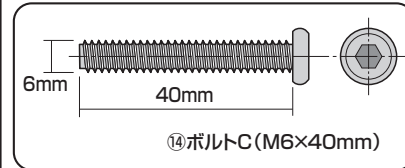
# 手順 4



# 手順 5

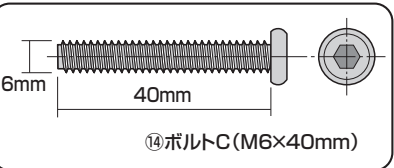
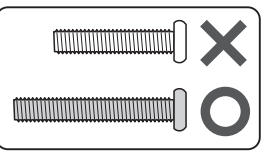
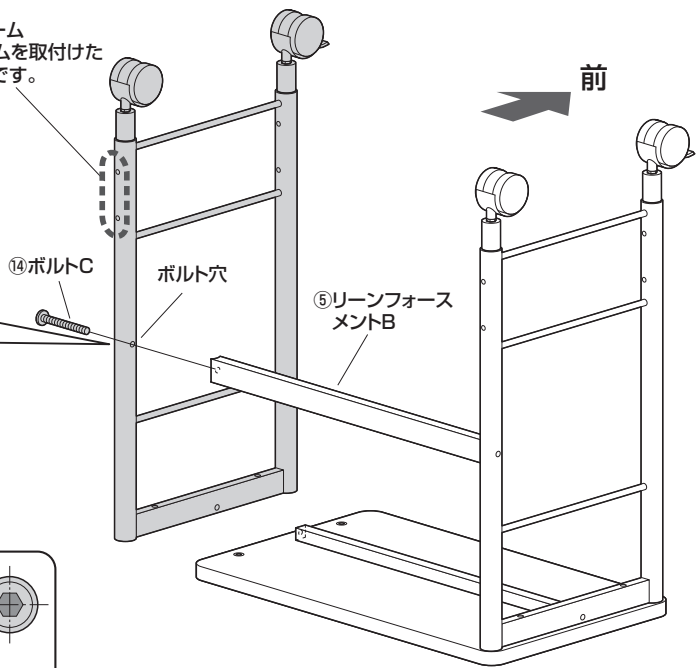
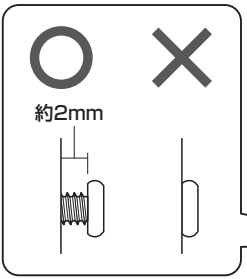


# 手順 6

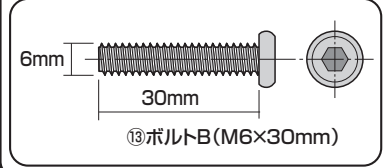
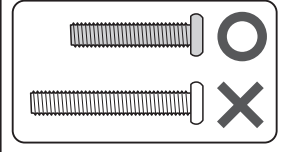
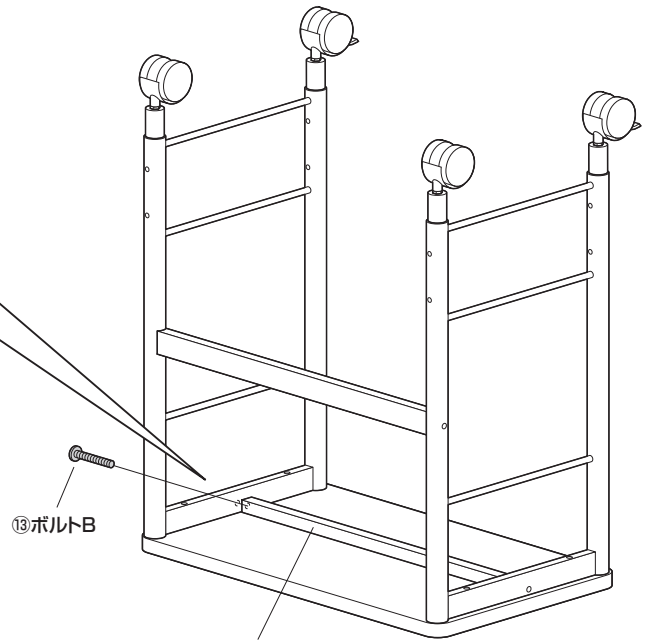
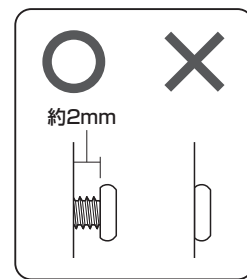


# 手順 7

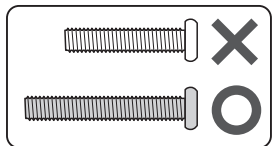
②サイドフレーム  
※延長フレームを取付けた  
ボルトが後です。



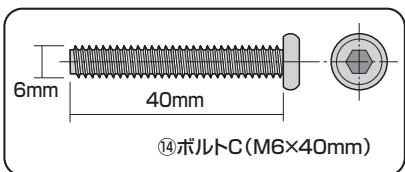
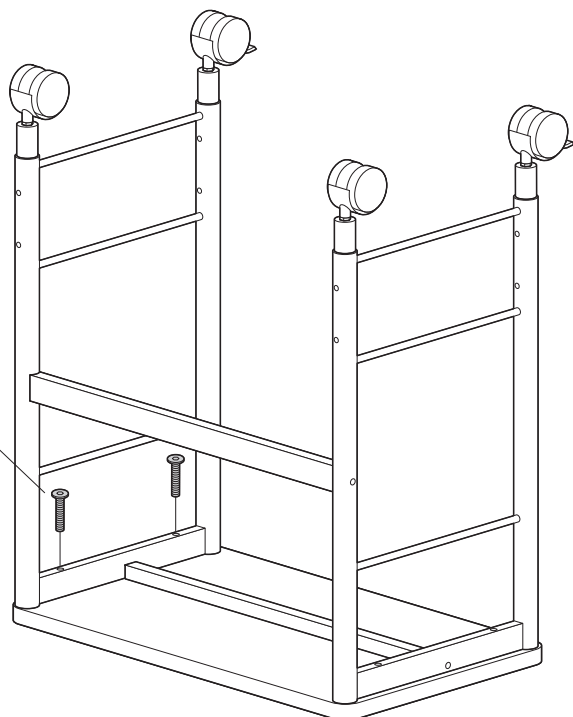
# 手順 8



# 手順 9



⑭ボルトC



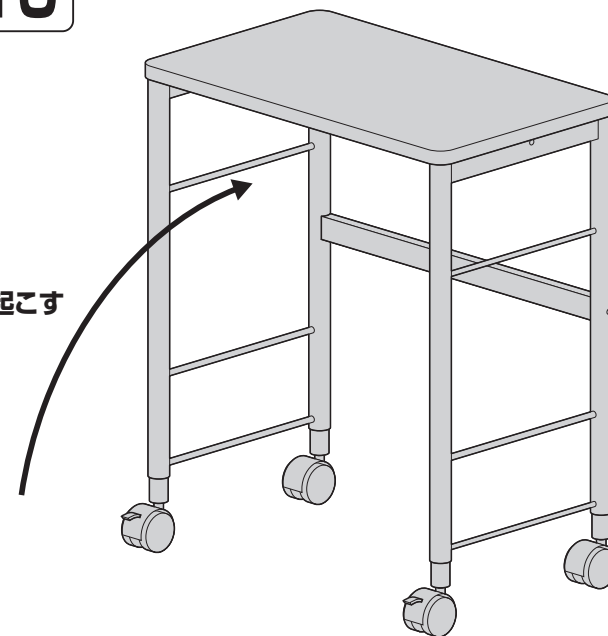
⑭ボルトC (M6×40mm)

全てのボルト類を  
締め付けます。



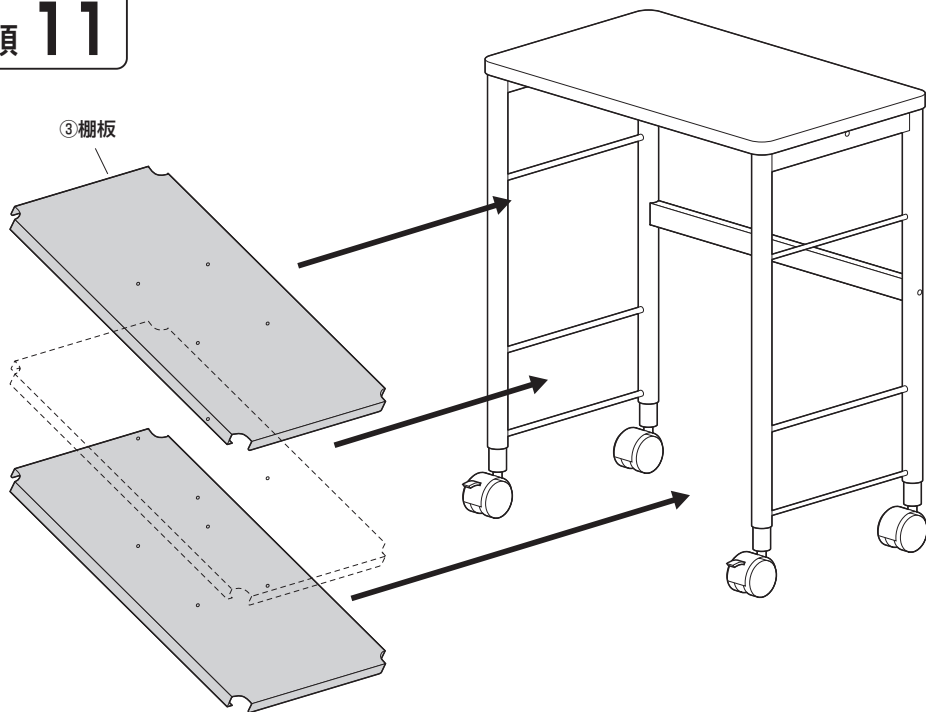
# 手順 10

起こす



# 手順 11

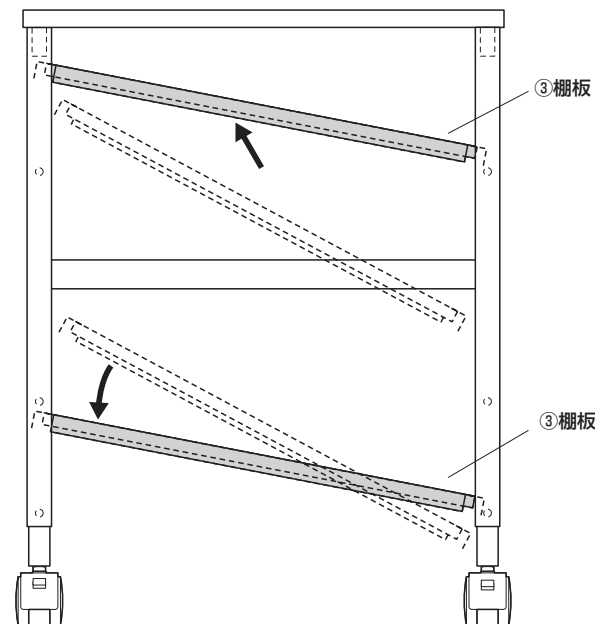
③棚板



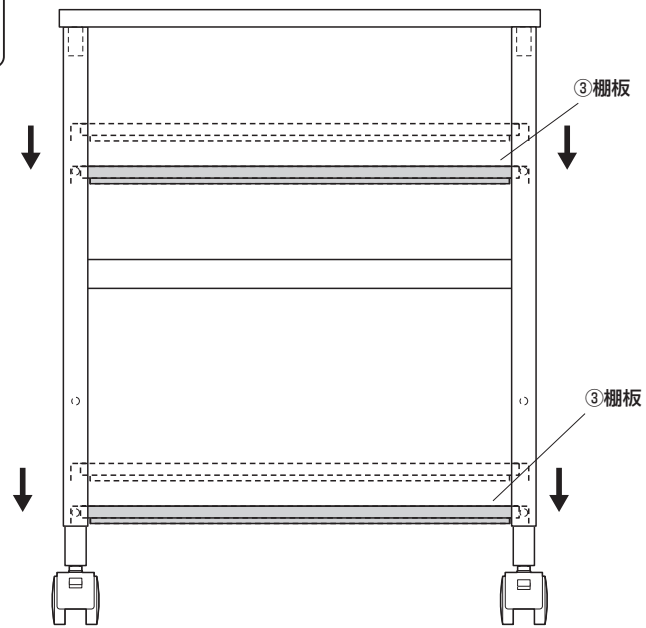
# 手順 12

③棚板

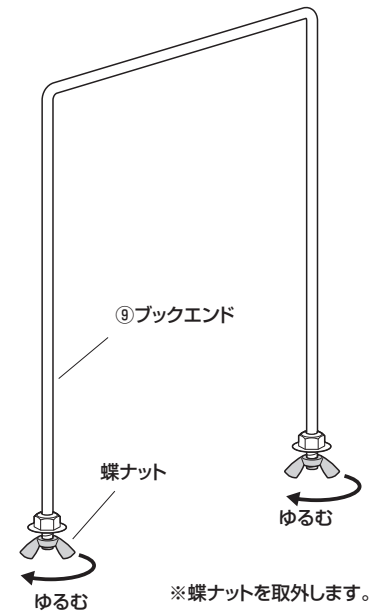
③棚板



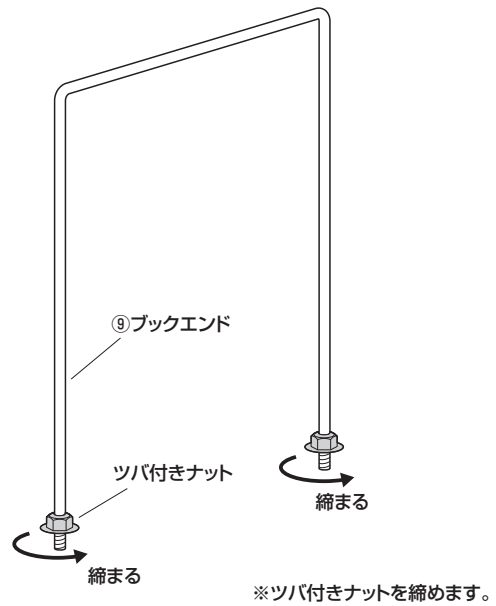
# 手順 13



# 手順 14



# 手順 15



# 手順 16

