



この度は、弊社製品をお買求めいただきましてありがとうございました。  
本製品は組立式になっておりますので、下記の要領で組立ててください。  
パッキングケースの中には、下記の部品が入っています。

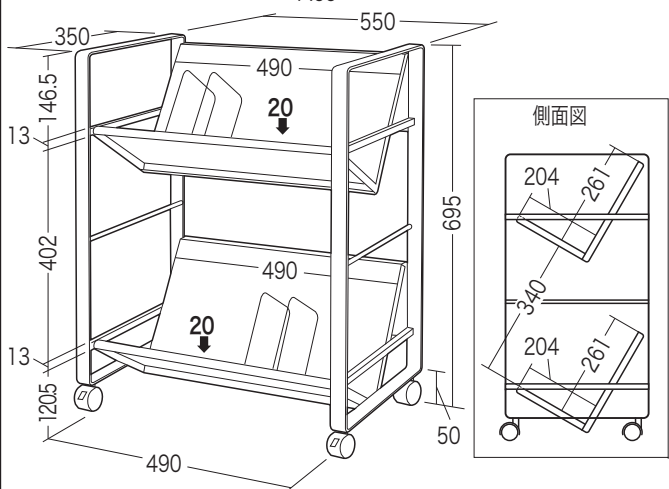
**組立説明書は組立て後も大切に保管してください。**

この製品を第三者に貸し出すときは、この説明書も共に貸し出し、よく読んでから使用するようにご指導ください。

★用意していただくもの……プラスドライバー、手袋(組み立て時のケガ等を防ぐために必ず着用してください)

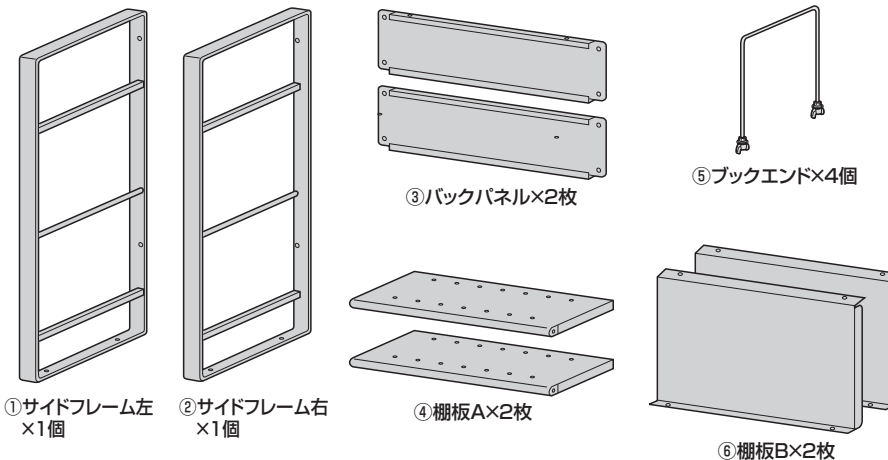
**完成図**

ブックエンド取り付け(各棚7カ所)  
P:55



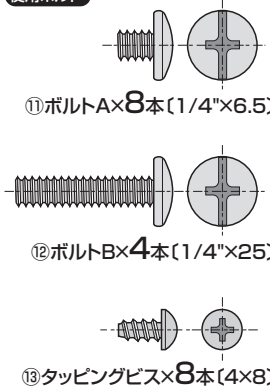
総耐荷重40kg

**組立て部品**

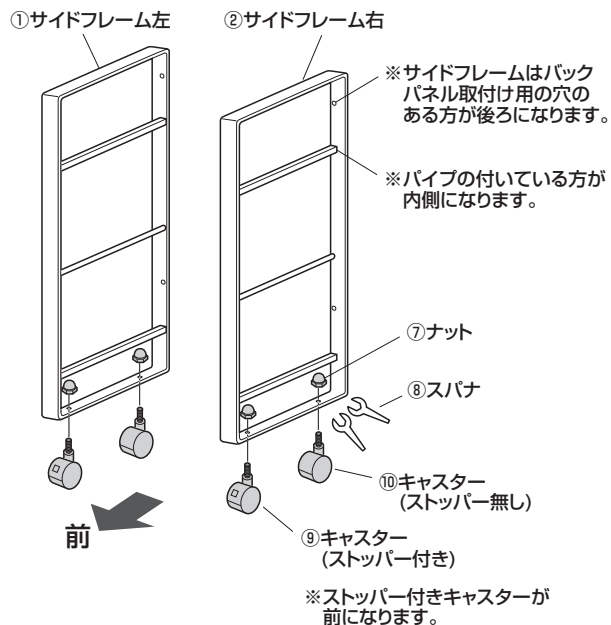


※部品の欠品や破損があった場合は、品番(WG-50N)と上記の部品番号(①~⑬)と部品名(ナットなど)をお知らせください。

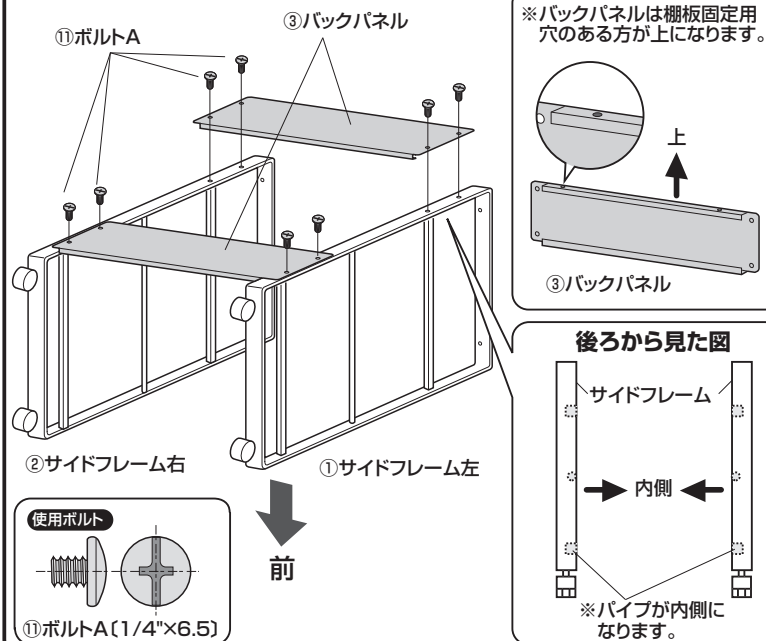
**使用ボルト**



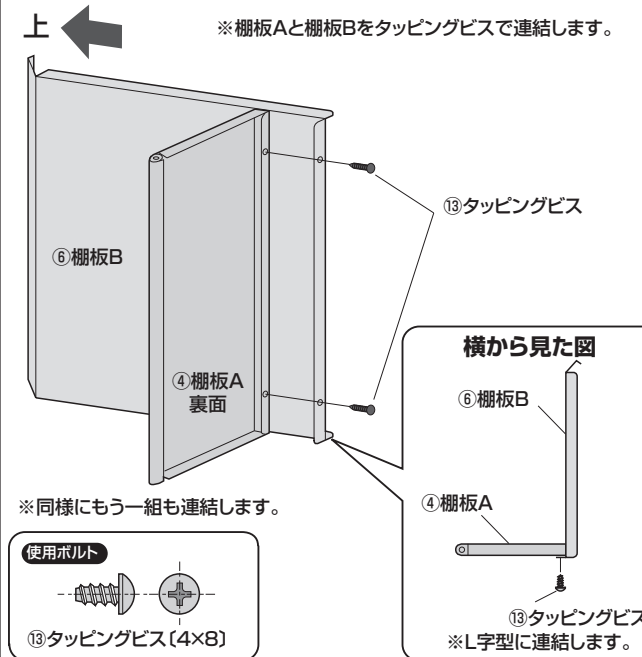
**1 サイドフレームにキャスターを取付けます。**



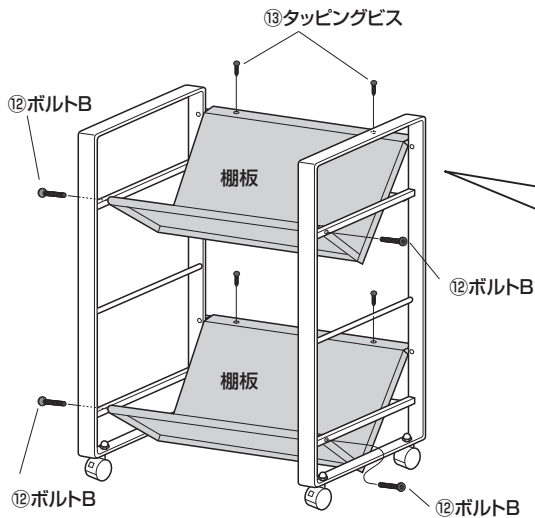
**2 サイドフレームにバックパネルを取付けます。**



**3 棚板を組み立てます。**

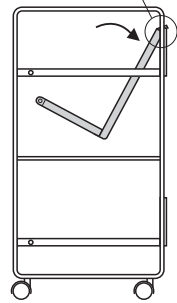


## 4 棚板2枚を取付けます。

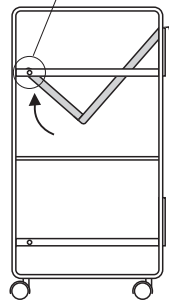


### 横から見た図

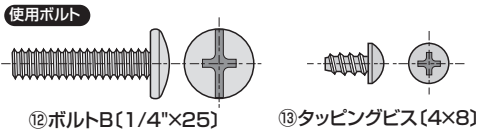
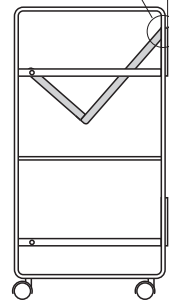
① 棚板の上部をバックパネルに引っ掛けます。



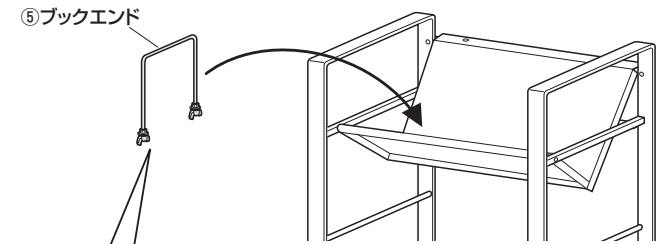
② ボルトBで前側を固定します。



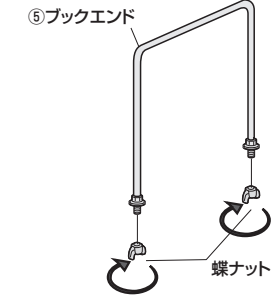
③ タッピングビスで上部を固定します。



## 5 棚板にブックエンド4個を取付けて完成です。



① ブックエンド下部の蝶ナットを外します。



② 棚板にある穴の任意の位置にブックエンドをはめ、下から蝶ナットで固定します。

