



この度は、弊社製品をお買求めいただきましてありがとうございました。
本製品は組立式になっておりますので、下記の変領で組立ててください。
パッキングケースの中には、下記の部品が入っています。

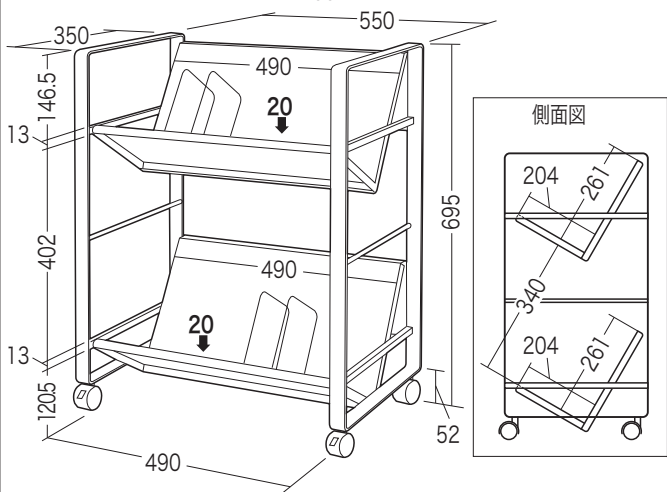
組立説明書は組立て後も大切に保管してください。

この製品を第三者に貸し出すときは、この説明書も共に貸し出し、よく読んでから使用するようにご指導ください。

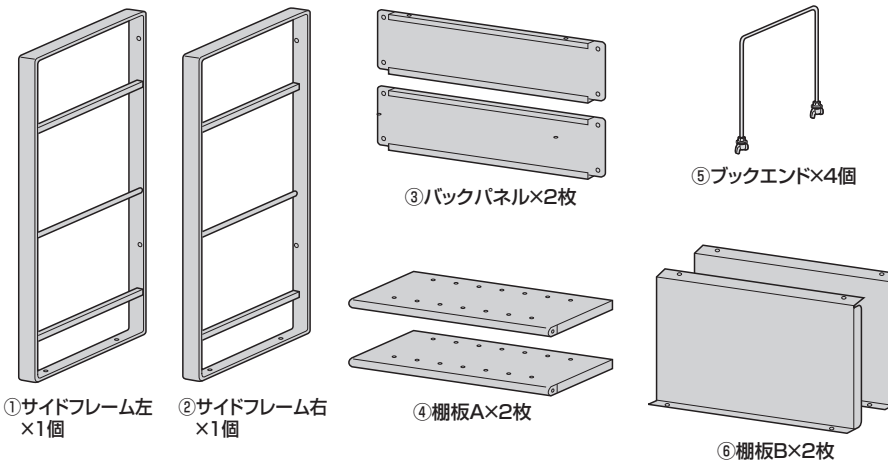
★用意していただくもの……プラスドライバー、手袋(組み立て時のケガ等を防ぐために着用をおすすめします)

完成図

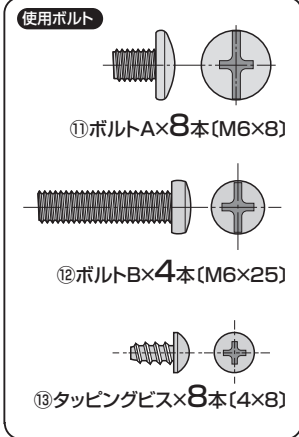
ブックエンド取り付け(各棚7カ所)
P:55



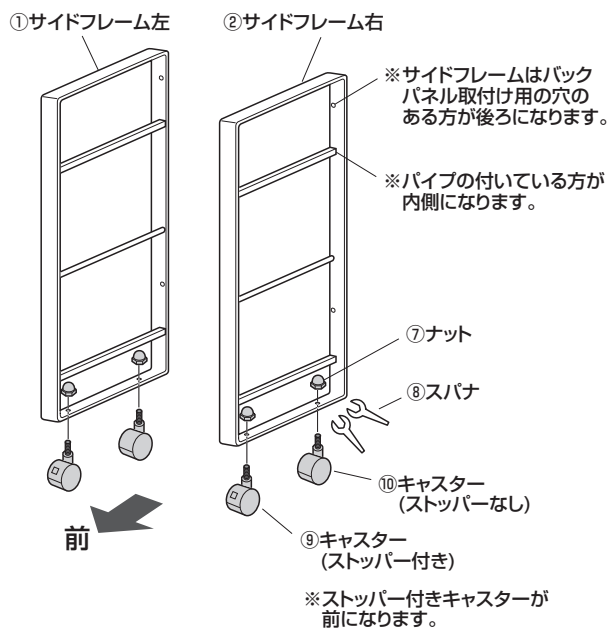
組立て部品



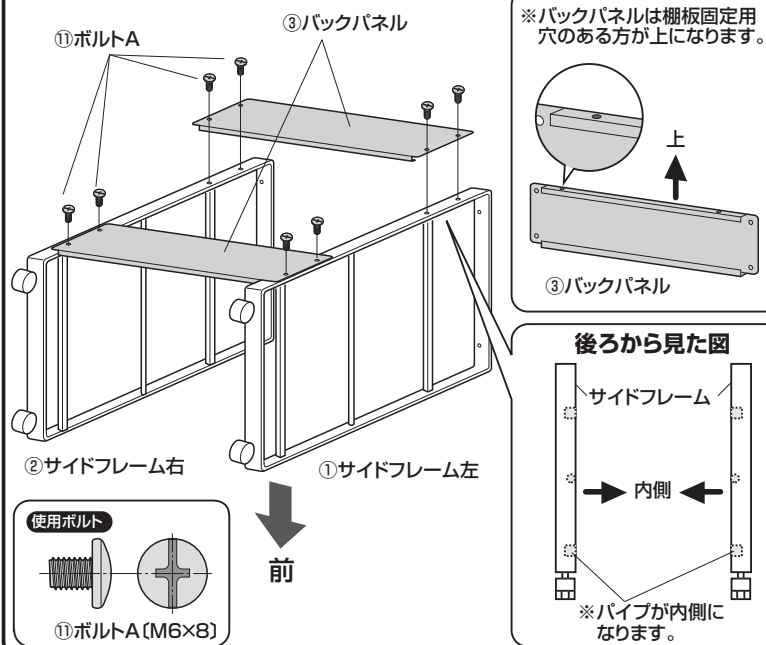
※部品の欠品や破損があった場合は、品番(WG-50N2)と上記の部品番号(①~⑬)と部品名(ナットなど)をお知らせください。



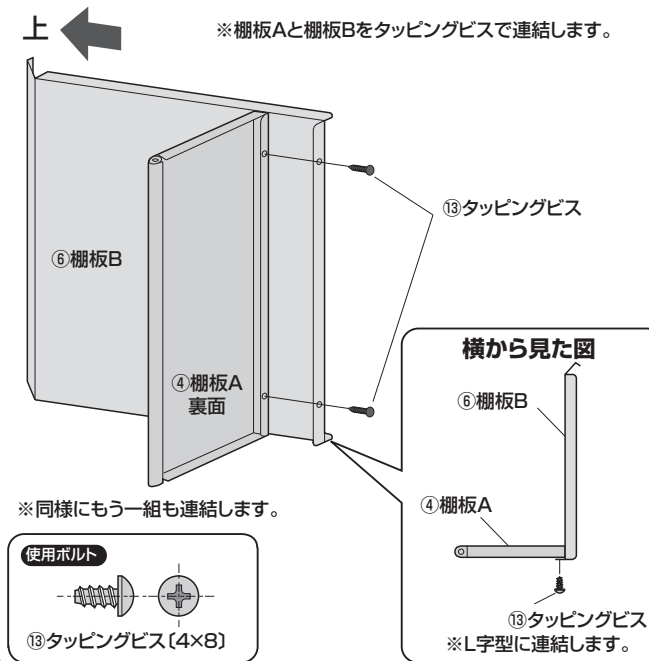
1 サイドフレームにキャスターを取付けます。



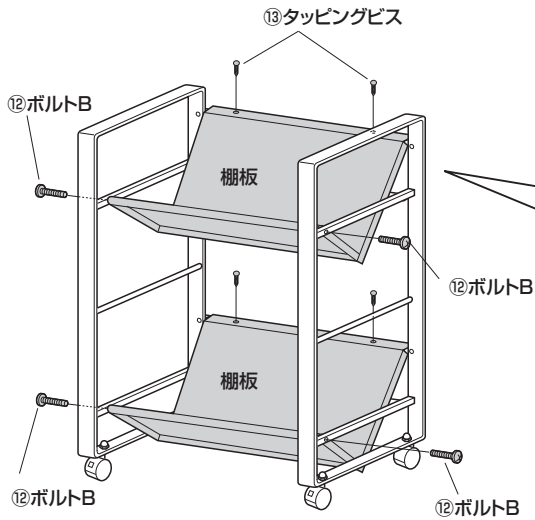
2 サイドフレームにバックパネルを取付けます。



3 棚板を組み立てます。

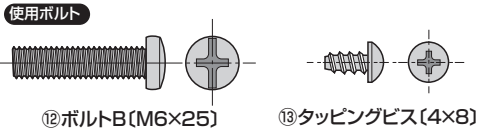
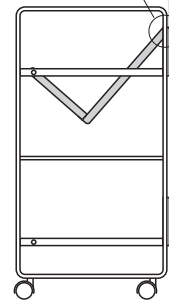
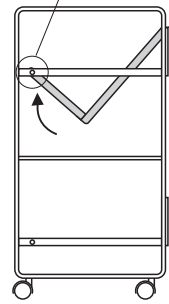
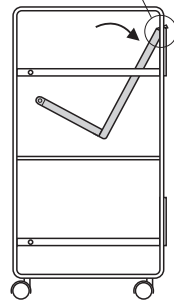


4 棚板2枚を取付けます。

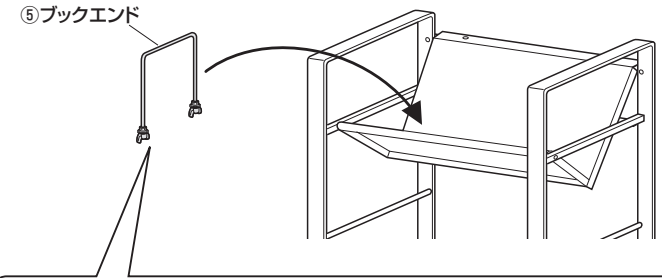


横から見た図

- 1 棚板の上部をバックパネルに引っ掛けます。
- 2 ボルトBで前側を固定します。
- 3 タッピングビスで上部を固定します。



5 棚板にブックエンド4個を取付けて完成です。



- 1 ブックエンド下部の蝶ナットを外します。
- 2 棚板にある穴の任意の位置にブックエンドをはめ、下から蝶ナットで固定します。

