



この度は、弊社製品をお買求めいただきましてありがとうございました。  
本製品は組立式になっておりますので、下記の変領で組立ててください。  
パッキングケースの中には、下記の部品が入っています。

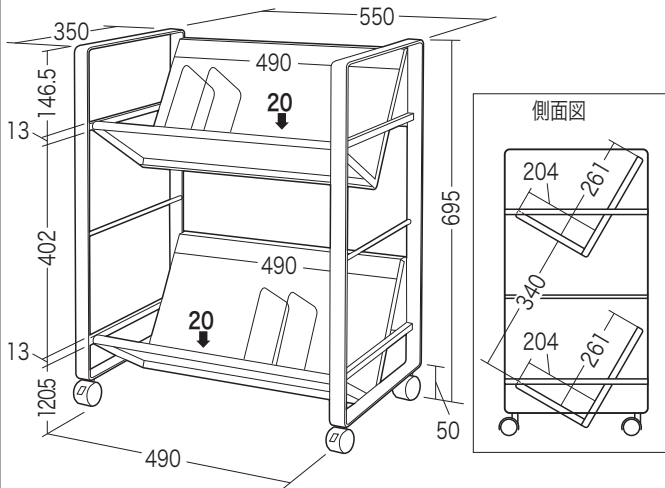
組立説明書は組立て後も  
大切に保管してください。

この製品を第三者に貸し出すときは、この説明書も共に  
貸し出し、よく読んでから使用するようご指導ください。

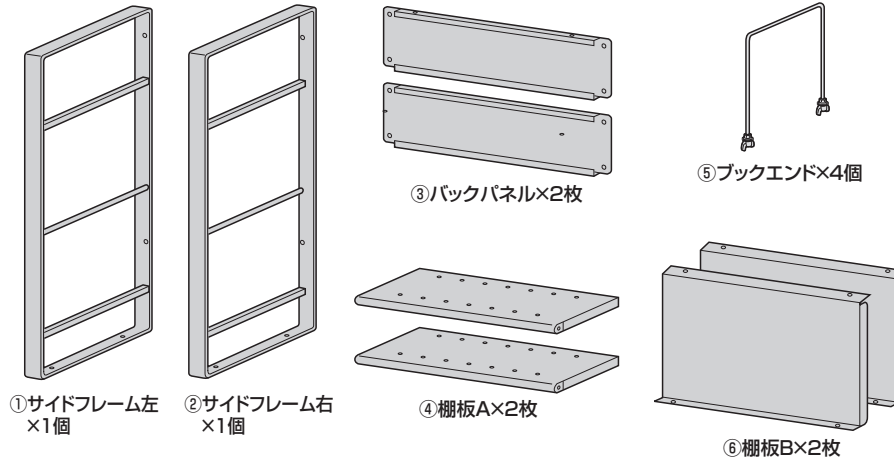
★用意していただくもの……プラスドライバー、  
手袋(組み立て時のケガ等を防ぐために着用をおすすめします)

### 完成図

ブックエンド取り付け(各棚7カ所)  
P:55



### 組立て部品



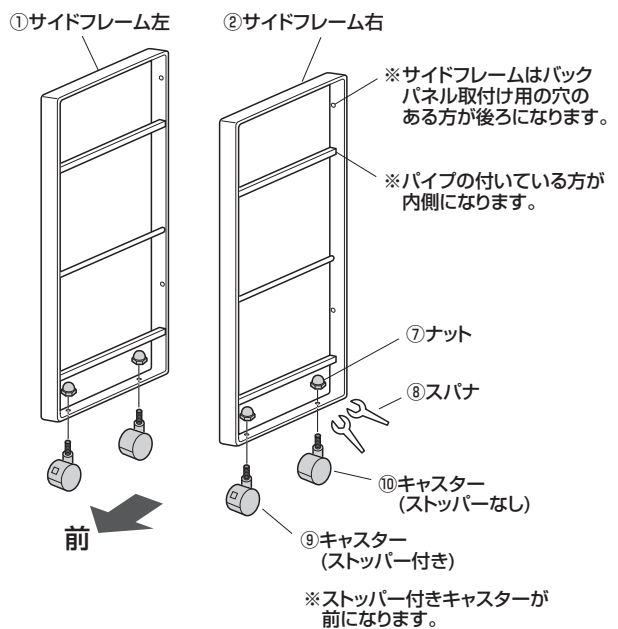
- ⑦ナット×4個
- ⑧スパナ×2個
- ⑨キャスター(ストッパー付き)×2個
- ⑩キャスター(ストッパーなし)×2個

使用ボルト

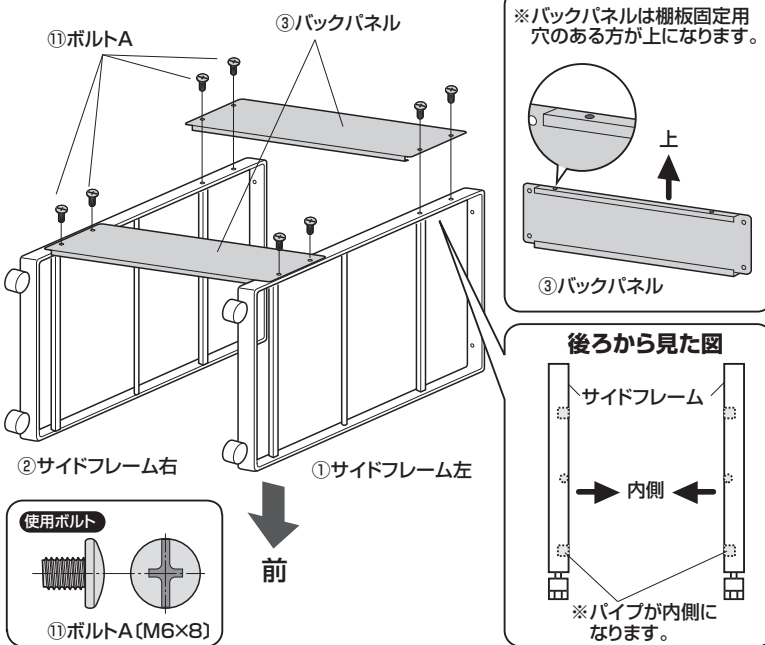
- ⑪ボルトA×8本(M6×8)
- ⑫ボルトB×4本(M6×25)
- ⑬タッピングビス×8本(4×8)

※部品の欠品や破損があった場合は、品番(WG-50N2)と  
上記の部品番号(①~⑬)と部品名(ナットなど)をお知らせください。

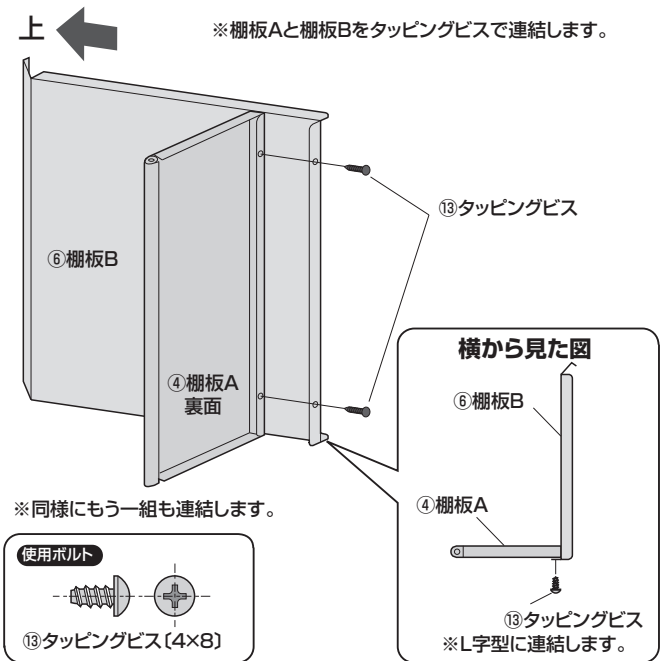
## 1 サイドフレームにキャスターを取付けます。



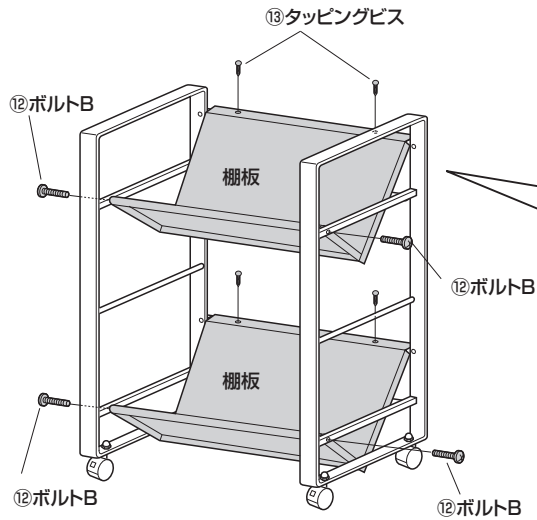
## 2 サイドフレームにバックパネルを取付けます。



## 3 棚板を組み立てます。

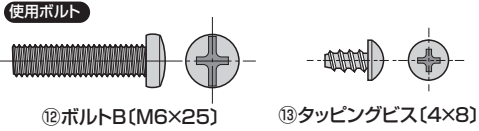
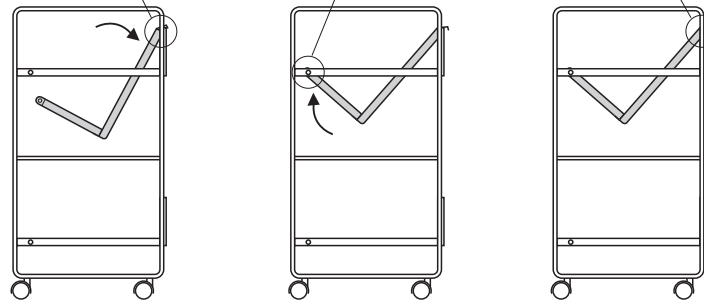


## 4 棚板2枚を取付けます。

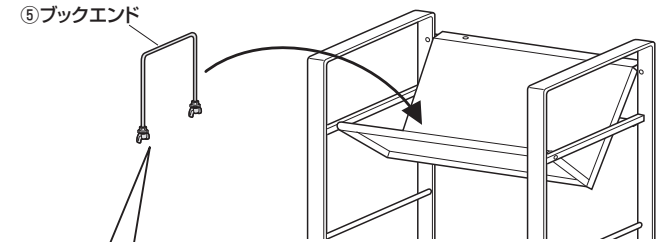


### 横から見た図

- 1 棚板の上部をバックパネルに引っ掛けます。
- 2 ボルトBで前側を固定します。
- 3 タッピングビスで上部を固定します。



## 5 棚板にブックエンド4個を取付けて完成です。



- 1 ブックエンド下部の蝶ナットを外します。
- 2 棚板にある穴の任意の位置にブックエンドをはめ、下から蝶ナットで固定します。

