



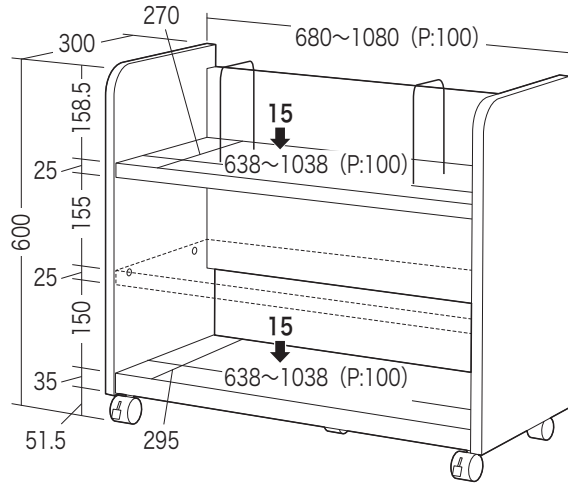
この度は、弊社製品をお買求めいただきましてありがとうございました。
本製品は組立式になっておりますので、下記の要領で組立ててください。
パッキングケースの中には、下記の部品が入っています。

組立説明書は組立て後も
大切に保管してください。

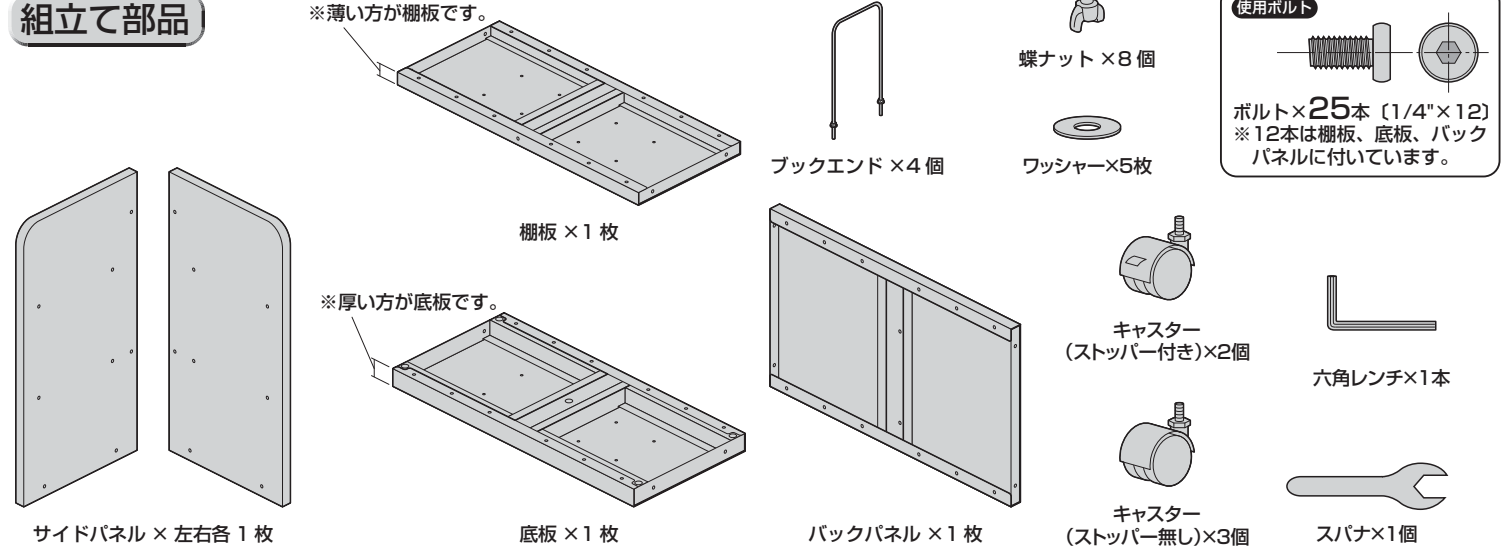
この製品を第三者に貸し出すときは、この説明書も共に
貸し出し、よく読んでから使用するようご指導ください。

★用意していただくもの・・・
プラスドライバー、
手袋（組立て時のケガ等を防ぐために必ず着用してください）

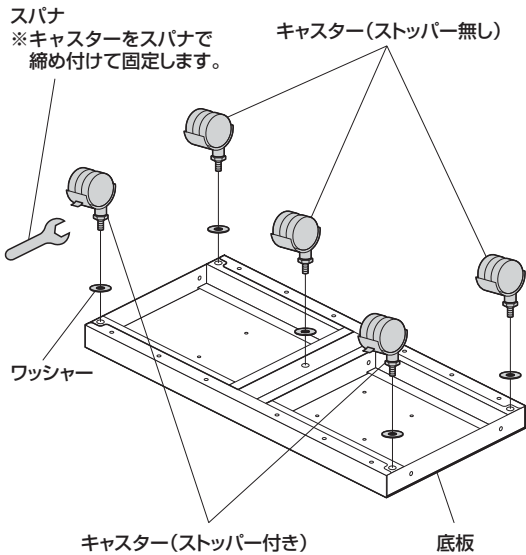
完成図



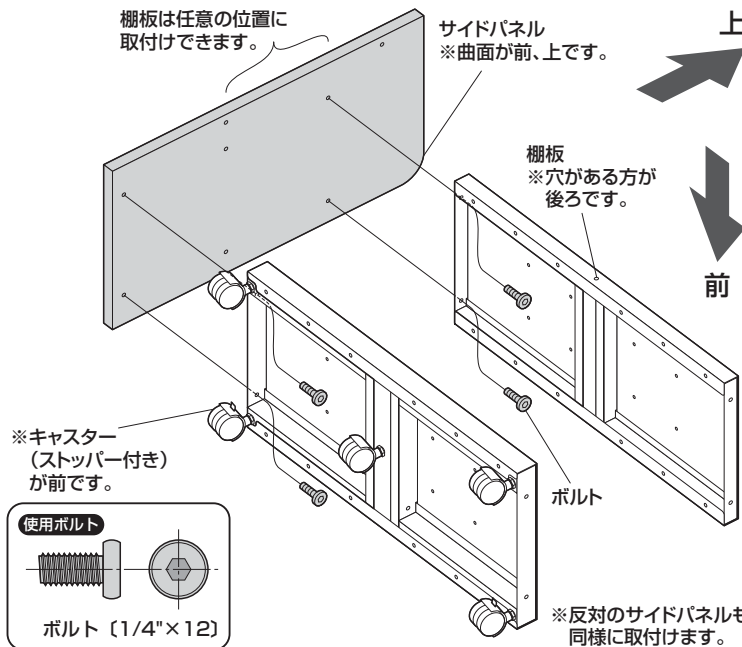
組立て部品



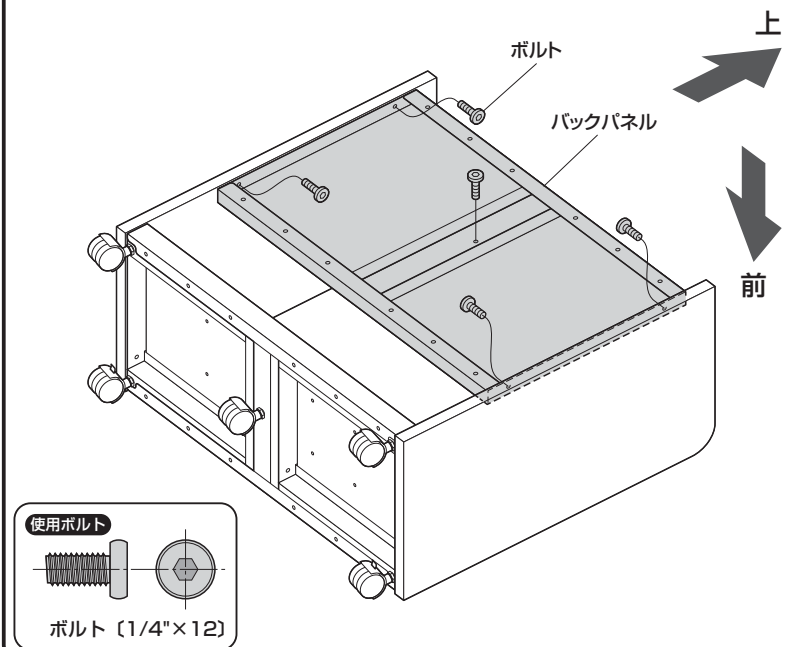
1 底板にカスターを取付けます。



2 底板、棚板にサイドパネルを取付けます。

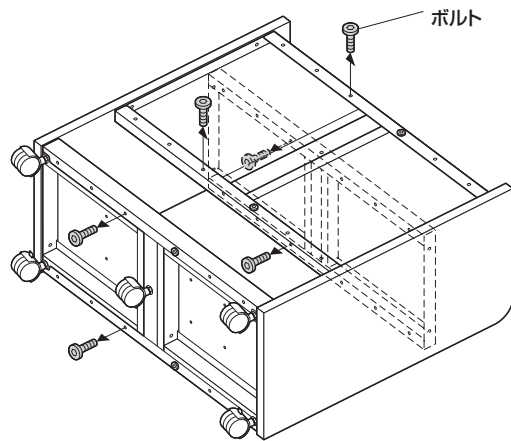


3 バックパネルを取付けます。



4 棚板、底板、バックパネルの幅を調節します。

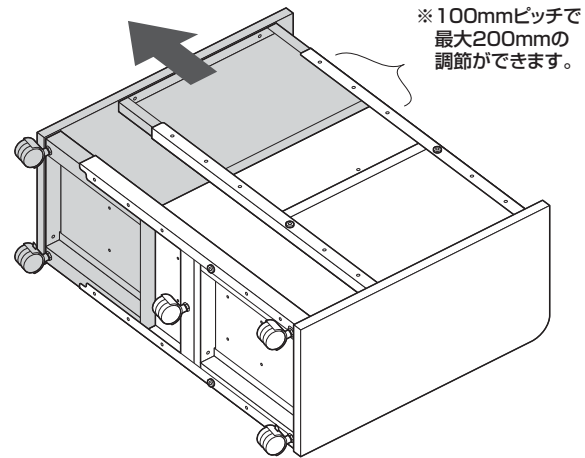
① 棚板、底板、バックパネルのボルトを取外します。



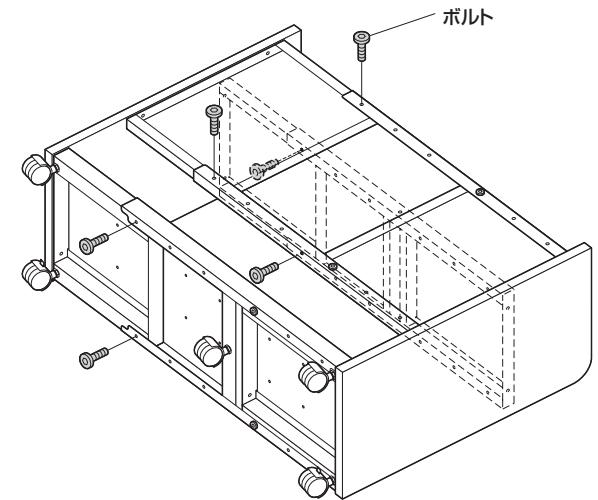
▲ 注意 ▲

幅を調節しない場合は、ボルトを取外さないでしっかりと締め付けてください。

② 棚板、底板、バックパネルを任意の位置に調節します。
※指などははさまないように、注意してください。



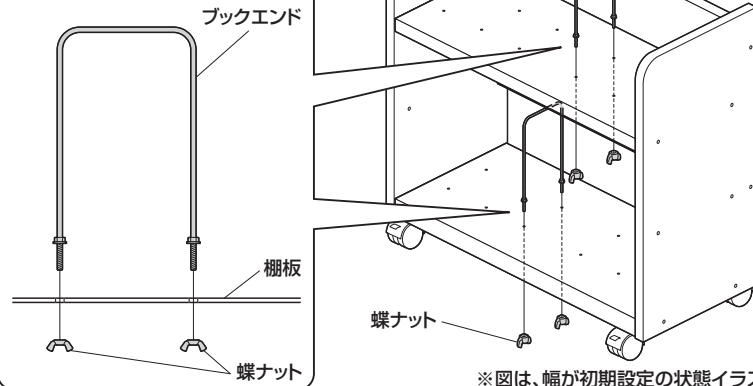
③ ボルトで固定します。



※反対側も同様に調節可能です。

5 ブックエンドを取付けて、完成です。

棚板、底板にある穴の任意の位置にブックエンドをはめ、下から蝶ナットで固定します。



※図は、幅が初期設定の状態イラストです。

製品に関するお問い合わせ
製品の品質管理には細心の注意をはらっていますが、万一、不都合な点や製品に関するお問い合わせなどございましたら、お買求めの販売店又は右記までお気軽にご相談下さい。

BG/BB/RKDaC

サンワサプライ株式会社

岡山サプライセンター / 〒700-0825 岡山県岡山市北区田町1-10-1
TEL.086-223-3311 FAX.086-223-5123
東京サプライセンター / 〒140-6566 東京都品川区青大井6-5-8
TEL.03-5763-0011 FAX.03-5763-0033

<http://www.sanwa.co.jp/>