

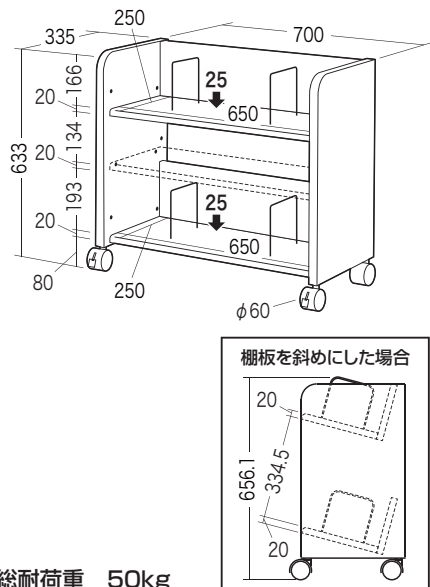
この度は、弊社製品をお買求めいただきましてありがとうございました。
本製品は組立式になっておりますので、下記の詳細を組み立ててください。
パッキングケースの中には、下記の部品が入っています。

**組立説明書は組立て後も
大切に保管してください。**

この製品を第三者に貸し出すときは、この説明書も共に
貸し出し、よく読んでから使用するようご指導ください。

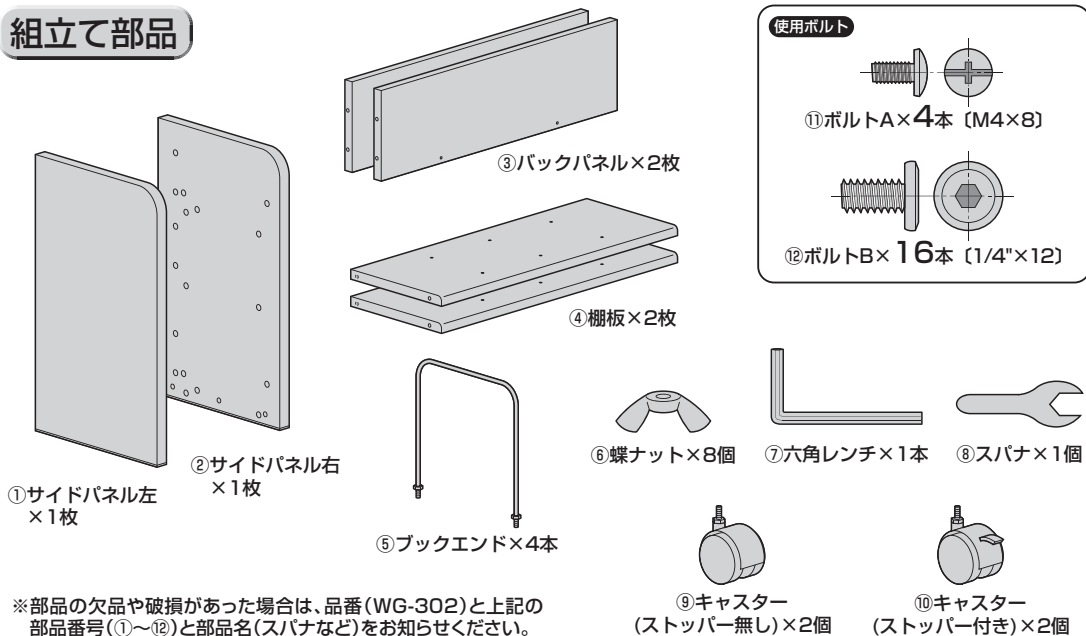
★用意していただくもの・・・プラスドライバー
手袋（組立て時のケガ等を防ぐために必ず着用してください）

完成図

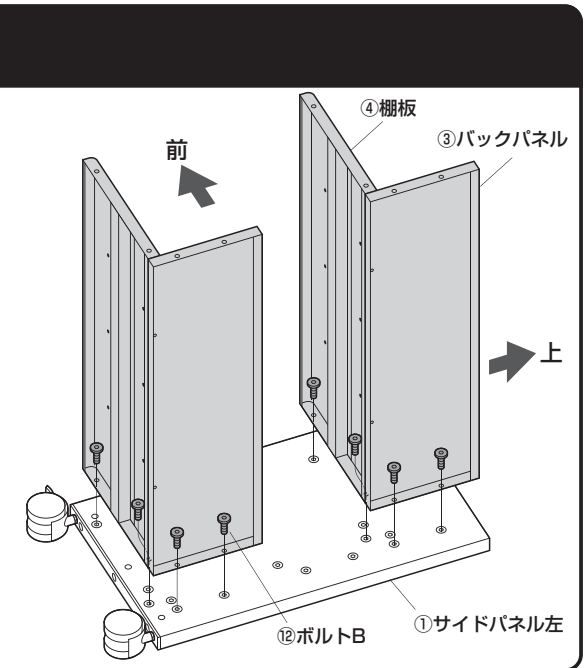
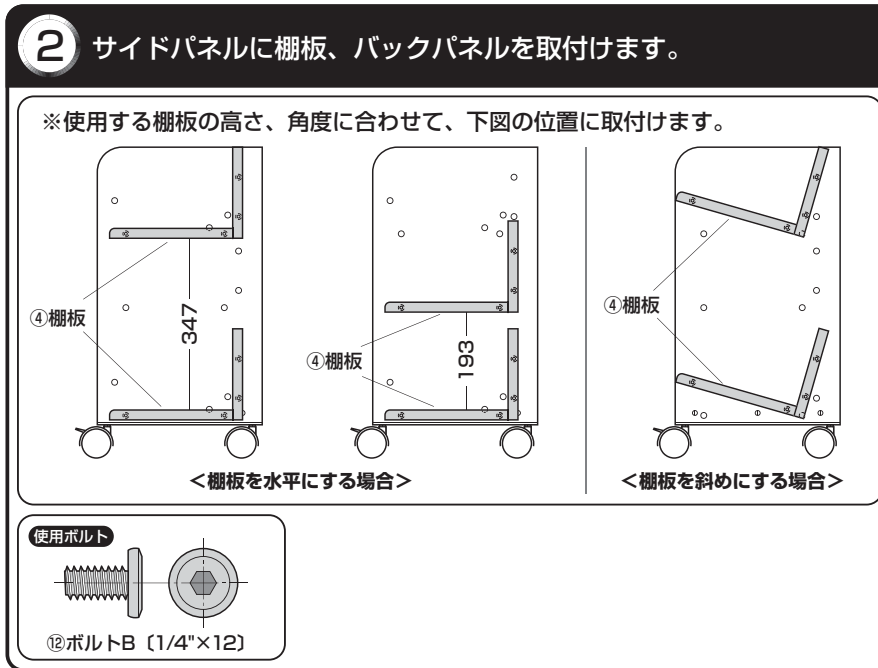
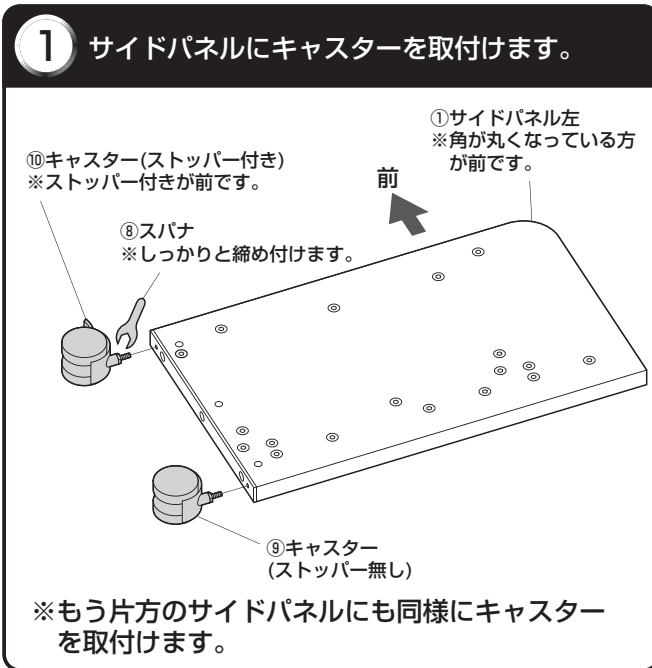
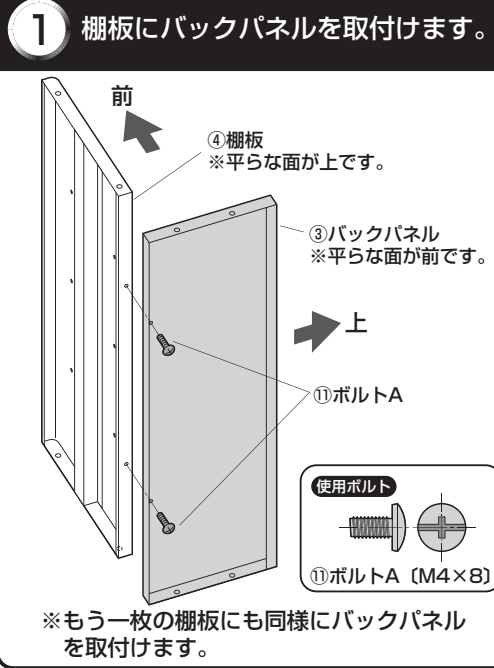


総耐荷重 50kg

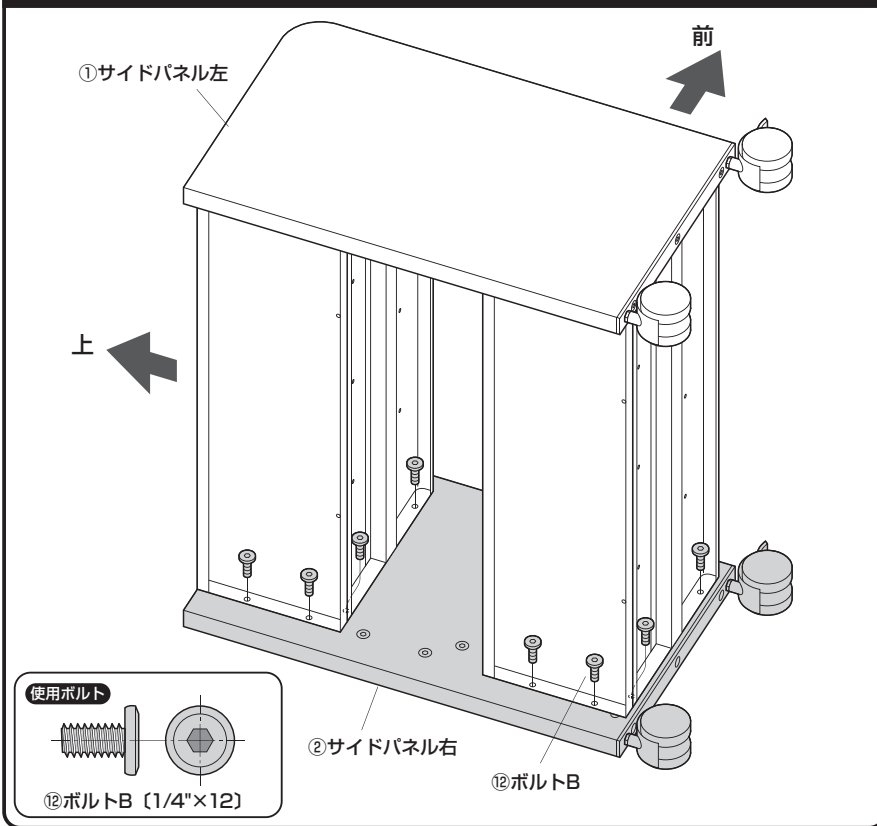
組立て部品



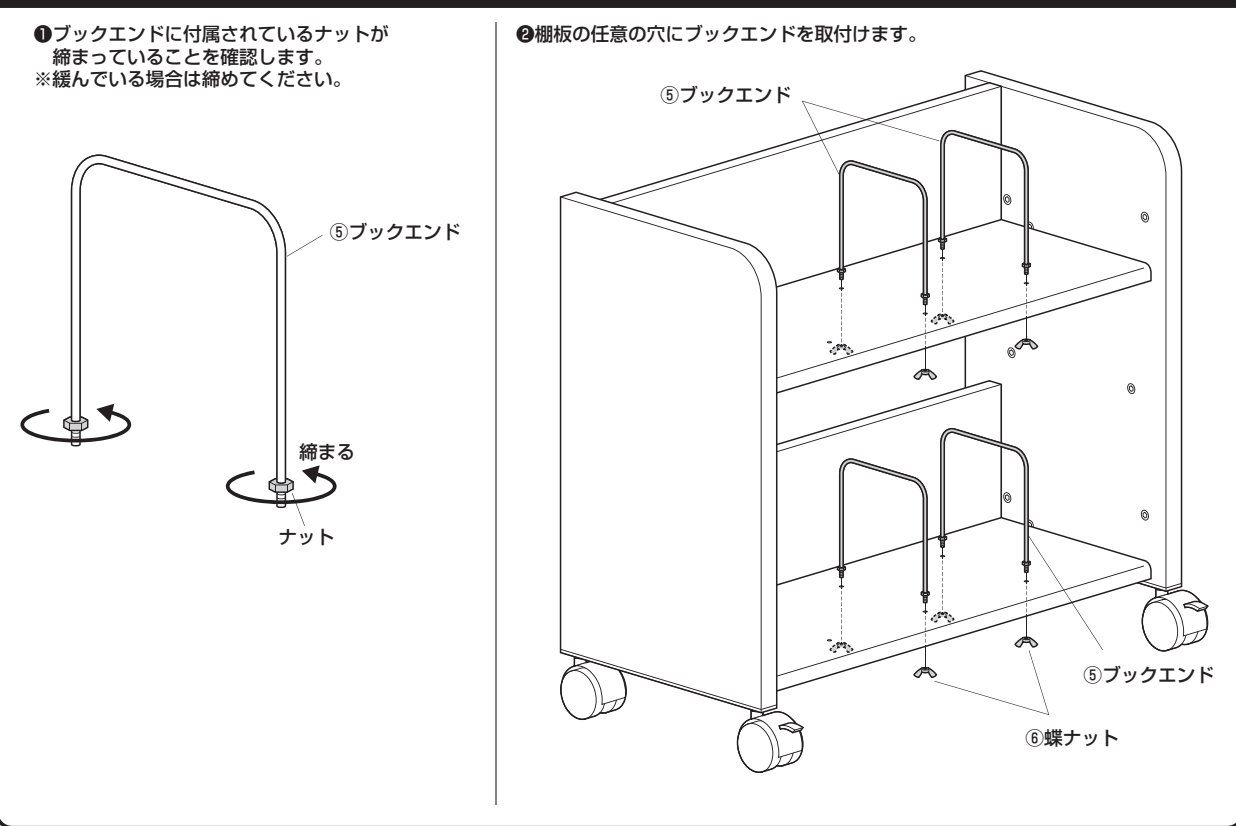
※部品の欠品や破損があった場合は、品番(WG-302)と上記の
部品番号(①~⑫)と部品名(スパナなど)をお知らせください。



3 もう片方のサイドパネルを取付けます。



4 ブックエンドを取付けて完成です。



製品に関するお問い合わせ
 製品の品質管理には細心の注意を払っていますが、万一、不都合な点や製品に関するお問い合わせなどございましたら、お買求めの販売店又は右記までお気軽にご相談ください。
 BJ/BC/TD&C

最新の情報はWEBサイトで
<https://www.sanwa.co.jp/>



本製品の
 詳細情報
 はこちら！



弊社サポート
 ページはこちら！

サンワサプライ株式会社
 岡山サブライセンター / 〒700-0825 岡山県岡山市北区田町1-10-1
 TEL.086-223-3311 FAX.086-223-5123
 東京サブライセンター / 〒140-8566 東京都品川区南大井6-5-8
 TEL.03-5763-0011 FAX.03-5763-0033
<https://www.sanwa.co.jp/>