

この度は、弊社製品をお買求めいただきましてありがとうございました。
本製品は組立式になっておりますので、下記の要領で組立てください。
パッキングケースの中には、下記の部品が入っています。

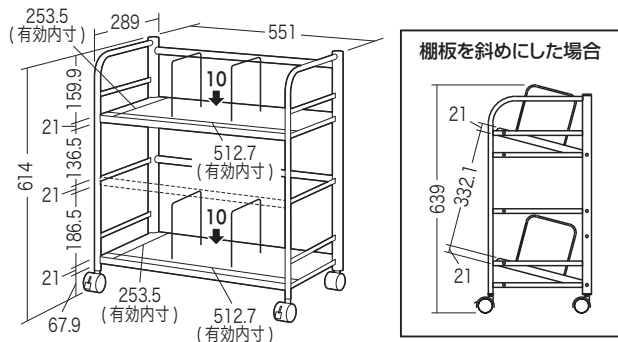
**組立説明書は組立て後も
大切に保管してください。**

この製品を第三者に貸し出すときは、この説明書も共に
貸し出し、よく読んでから使用するようご指導ください。

★用意していただくもの……

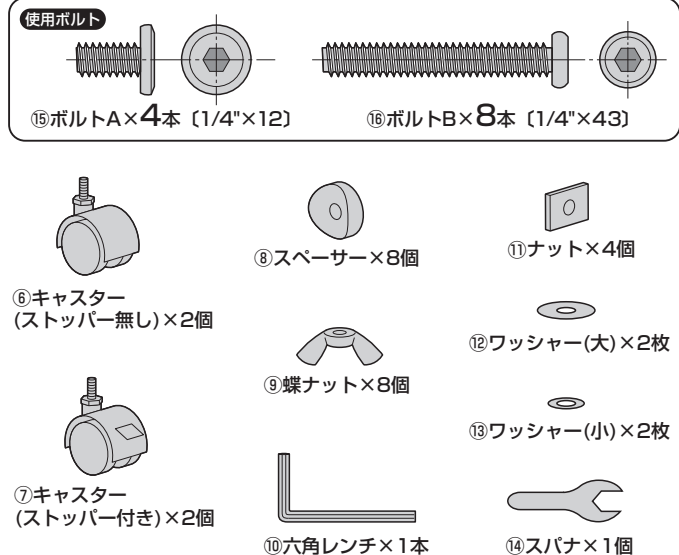
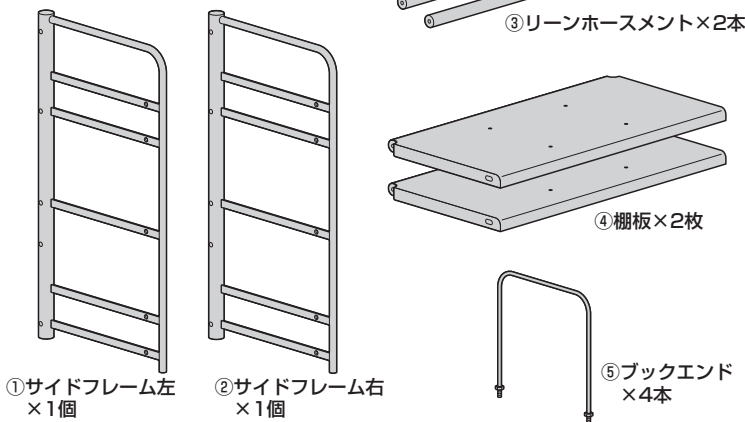
手袋（組立て時のケガ等を防ぐために必ず着用してください）

完成図



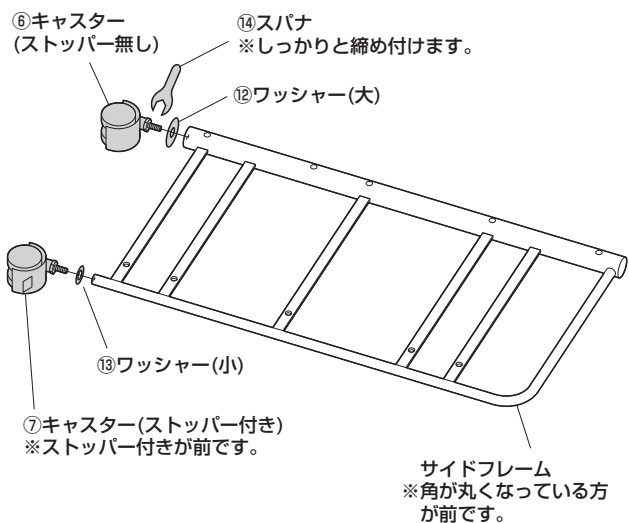
総耐荷重 20kg

組立て部品



※部品の欠品や破損があった場合は、品番(WG-301)と上記の
部品番号(①~⑯)と部品名(スパナなど)をお知らせください。

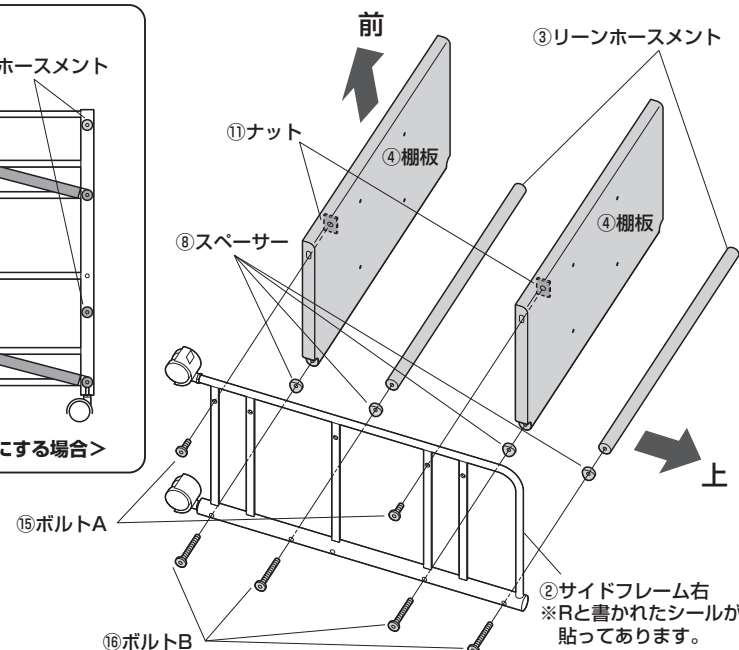
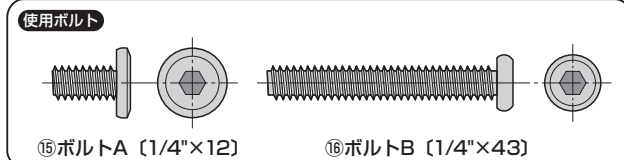
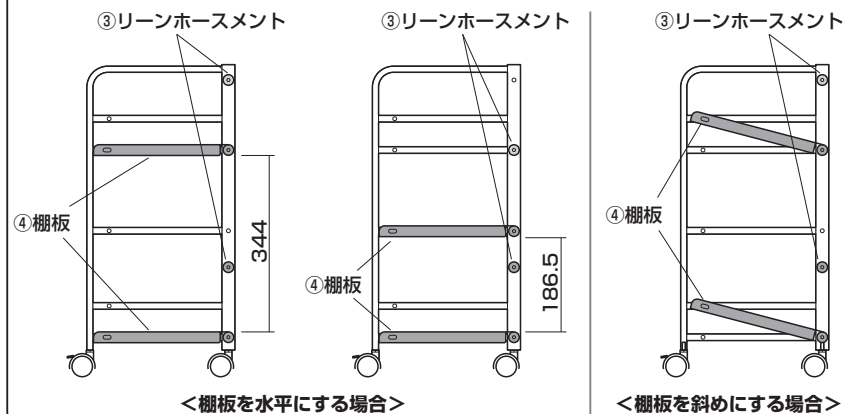
1 サイドフレームにキャスターを取付けます。



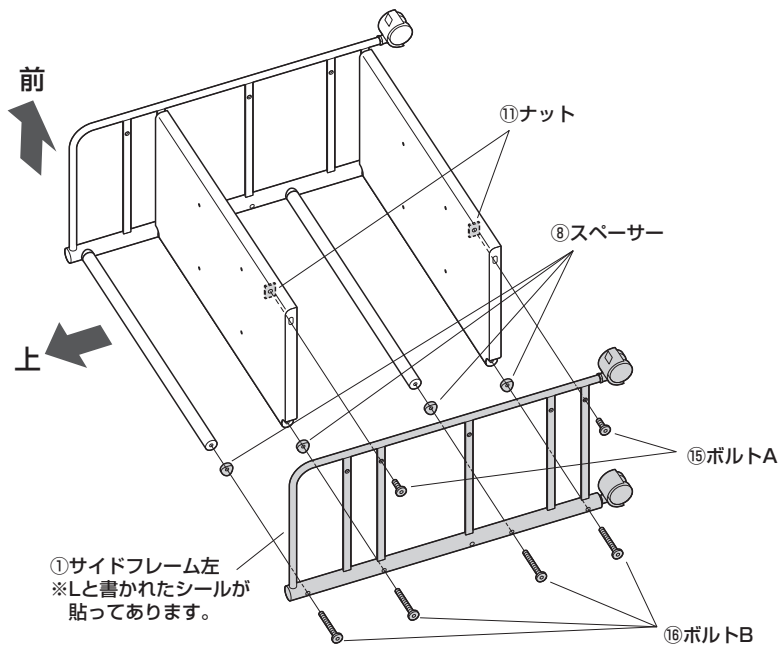
※もう片方のサイドフレームにも同様にキャスターを取付けます。

2 サイドフレームに棚板、リーンホースメントを取付けます。

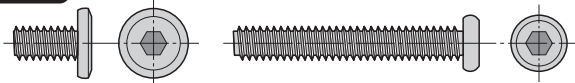
※使用する棚板の高さ、角度に合わせて、下図の位置に取付けます。



3 もう片方のサイドフレームを取付けます。



使用ボルト

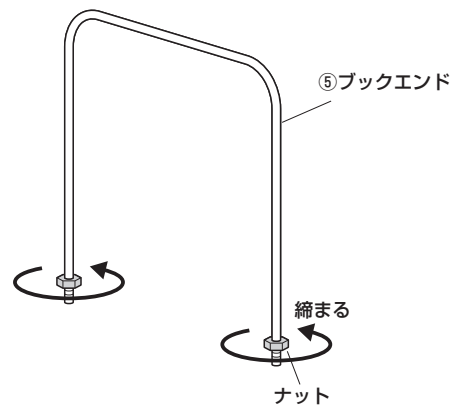


⑮ボルトA [1/4"×12]

⑯ボルトB [1/4"×43]

4 ブックエンドを取付けて完成です。

- ①ブックエンドに付属されているナットが締まっていることを確認します。
※緩んでいる場合は締めてください。



- ②棚板にブックエンドを取付けます。

