

この度は、弊社製品をお買求めいただきましてありがとうございます。
本製品は組立式になっておりますので、下記の要領で組立ててください。
パッキングケースの中には、下記の部品が入っています。

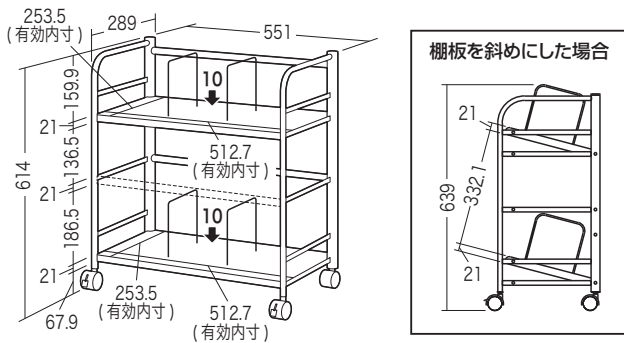
**組立説明書は組立て後も
大切に保管してください。**

この製品を第三者に貸し出すときは、この説明書も共に
貸し出し、よく読んでから使用するようにご指導ください。

★用意していただくもの……

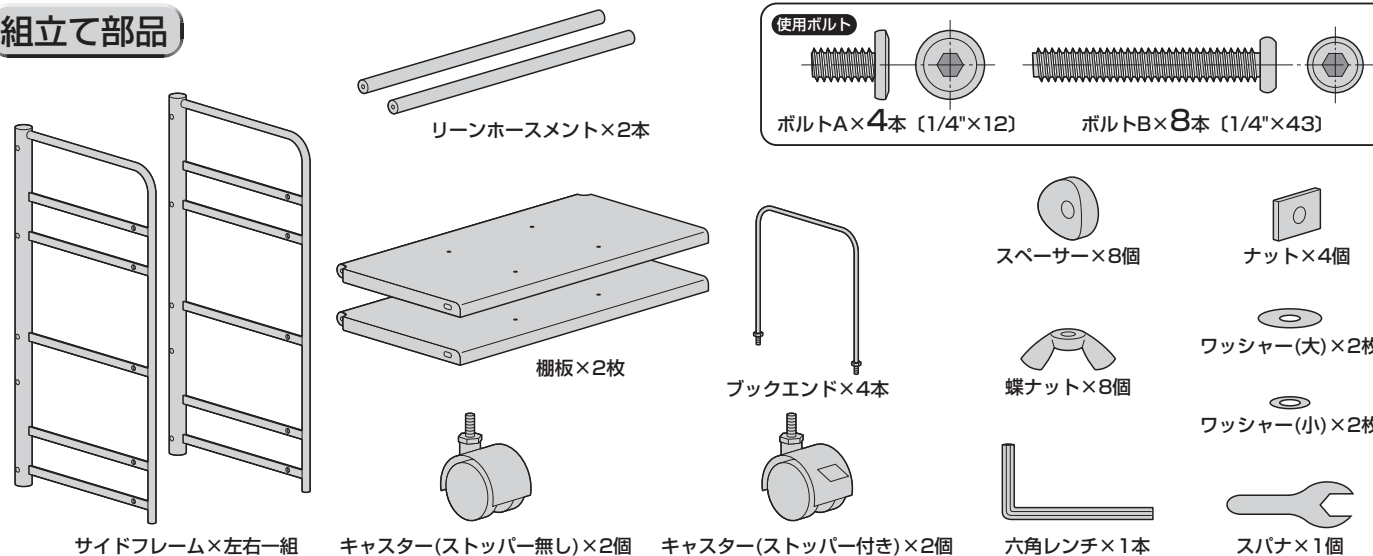
手袋（組立て時のケガ等を防ぐために必ず着用してください）

完成図

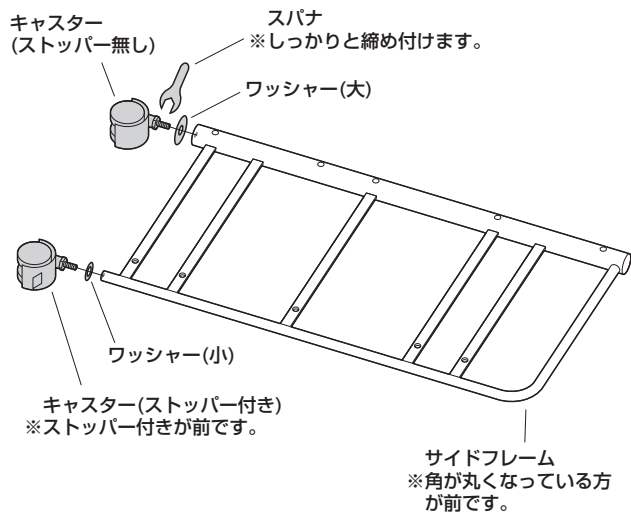


総耐荷重 20kg

組立て部品



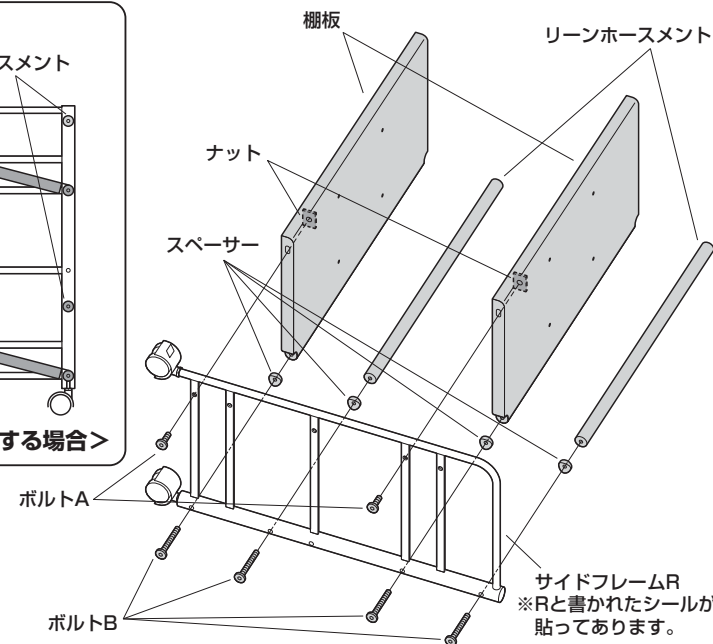
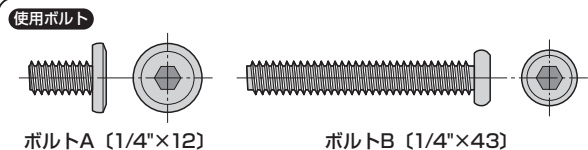
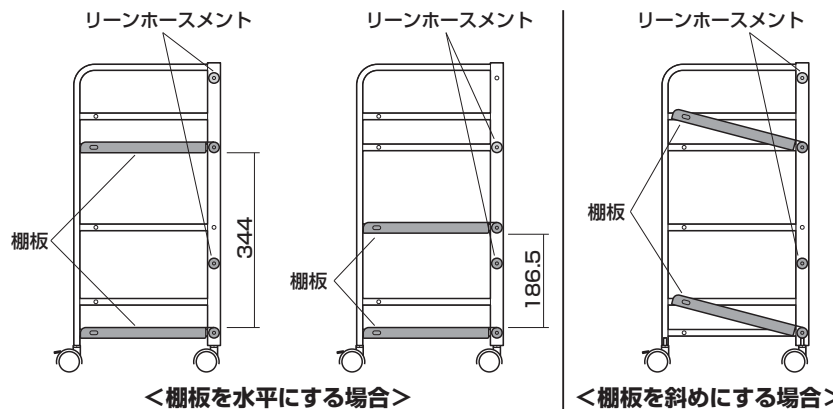
1 サイドフレームにカスターを取付けます。



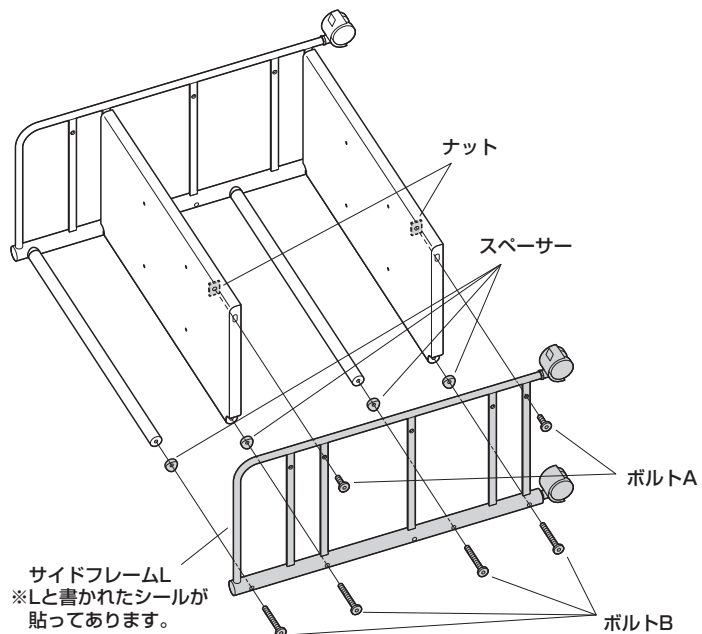
※もう片方のサイドフレームにも同様にカスターを取付けます。

2 サイドフレームに棚板、リンホースメントを取付けます。

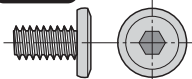
※使用する棚板の高さ、角度に合わせて、下図の位置に取付けます。



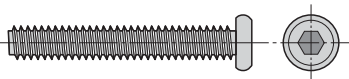
3 もう片方のサイドフレームを取付けます。



使用ボルト



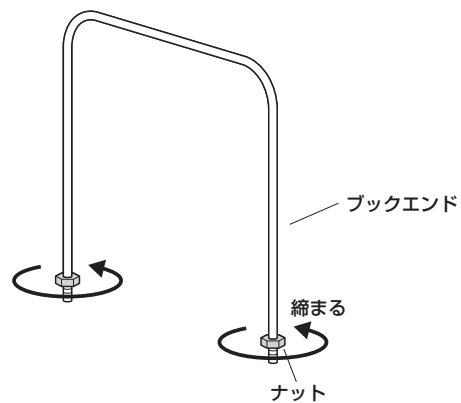
ボルトA (1/4"×12)



ボルトB (1/4"×43)

4 ブックエンドを取付けて完成です。

①ブックエンドのナットが締まっていることを確認します。
※緩んでいる場合は締めてください。



②棚板にブックエンドを取付けます。

