

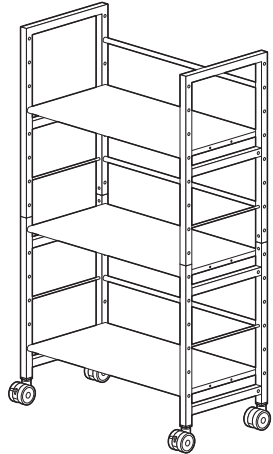
この度は、弊社製品をお買求めいただきましてありがとうございました。
本製品は組立式になっておりますので、下記の要領で組立てください。
パッキングケースの中には、下記の部品が入っています。

**組立説明書は組立て後も
大切に保管してください。**

この製品を第三者に貸し出すときは、この説明書も共に
貸し出し、よく読んでから使用するようご指導ください。

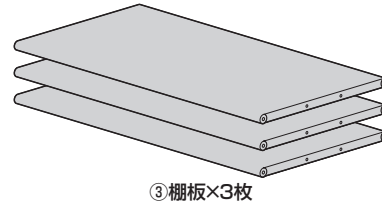
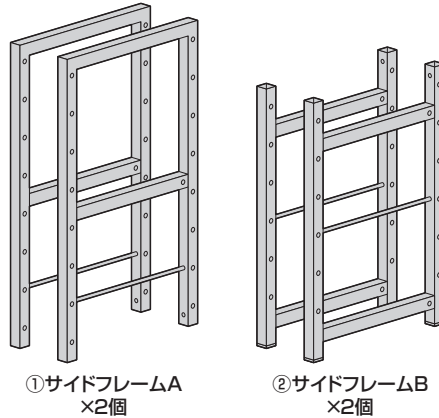
★用意していただくもの・・・
手袋 (組立て時のケガ等を防ぐために着用をおすすめします)

完成図

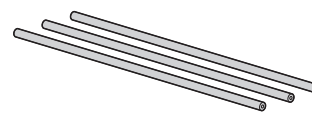


組立て部品

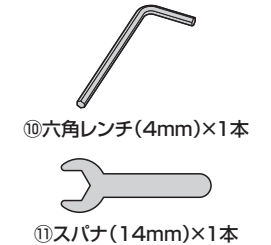
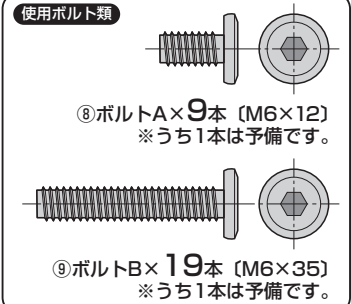
※部品の欠品や破損があった場合は、品番 (WG-208など) と
下記の部品番号 (①~⑩) と部品名 (キャスターなど) をお知らせください。



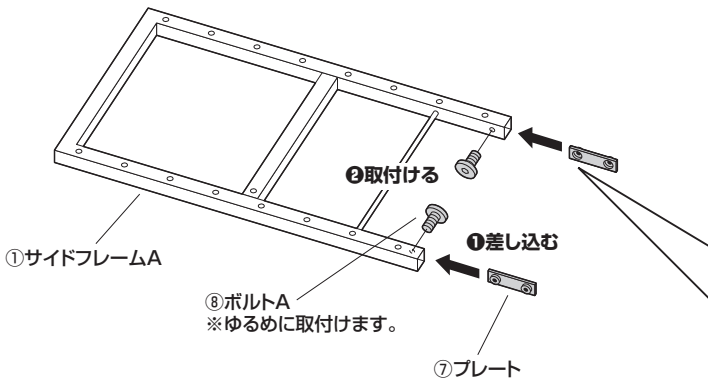
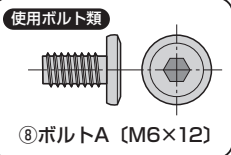
③棚板×3枚



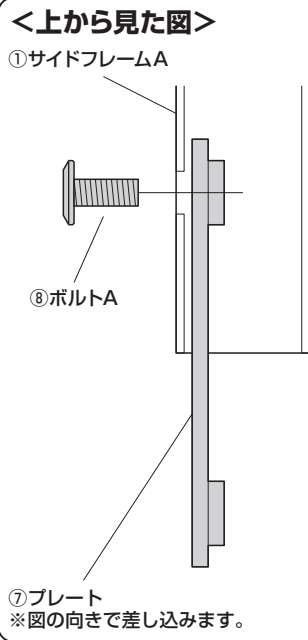
④丸パイプ×3本



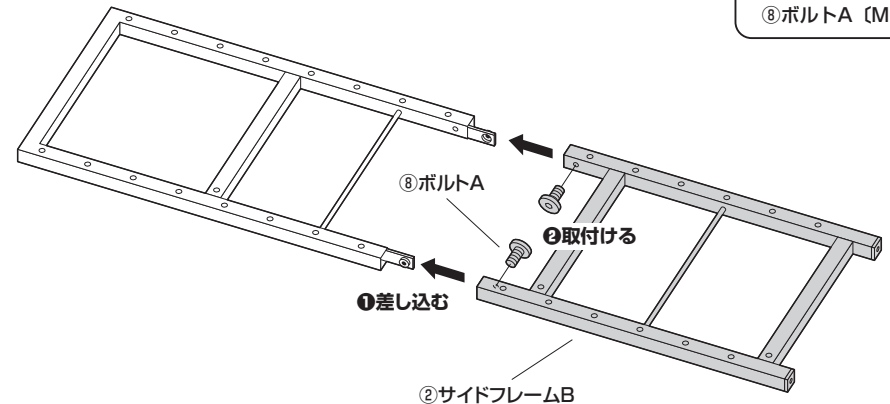
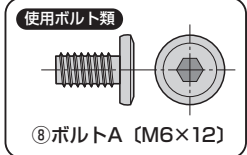
1 サイドフレームAにプレートを取付けます。



※もう1つのサイドフレームAにも同様に取付けます。



2 サイドフレームBを取付けます。



※同様にもう1つのサイドフレームBも取付けます。

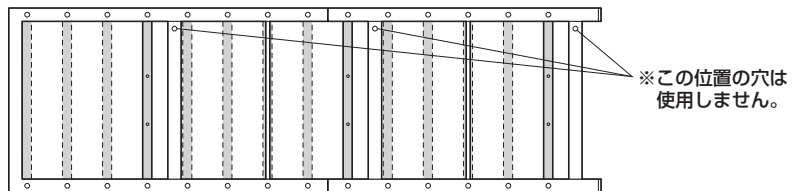
※最後に全てのボルト
を締め込みます。

3 棚板を取付けます。

<棚板を水平にする場合>

※任意の位置に取付けます。

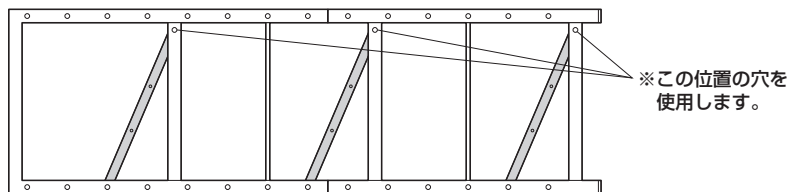
↓
前



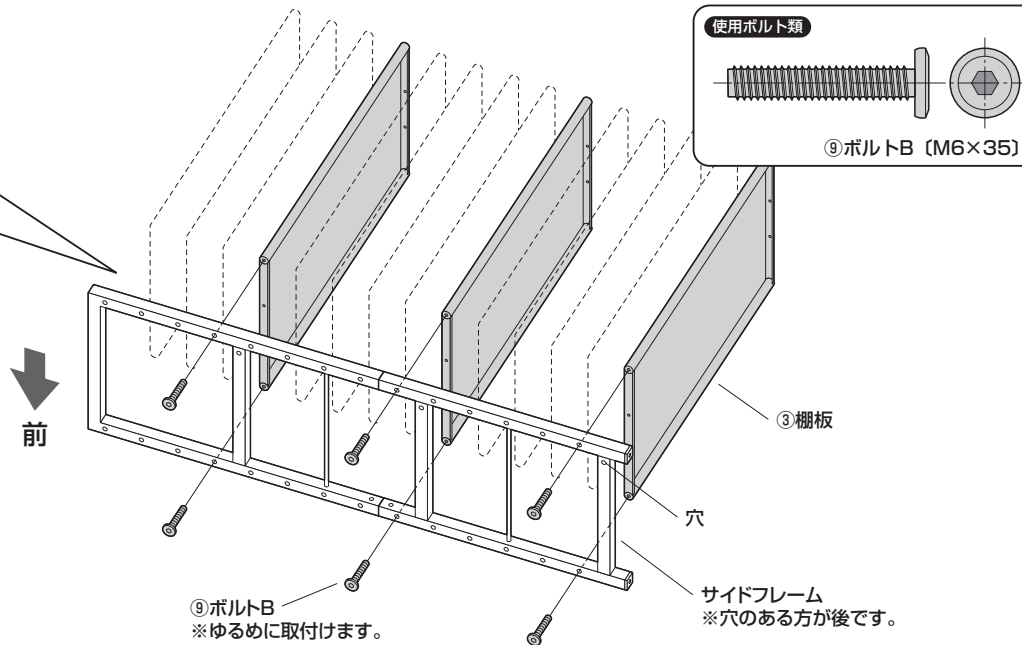
<棚板を斜めにする場合>

※下図の位置に取付けます。

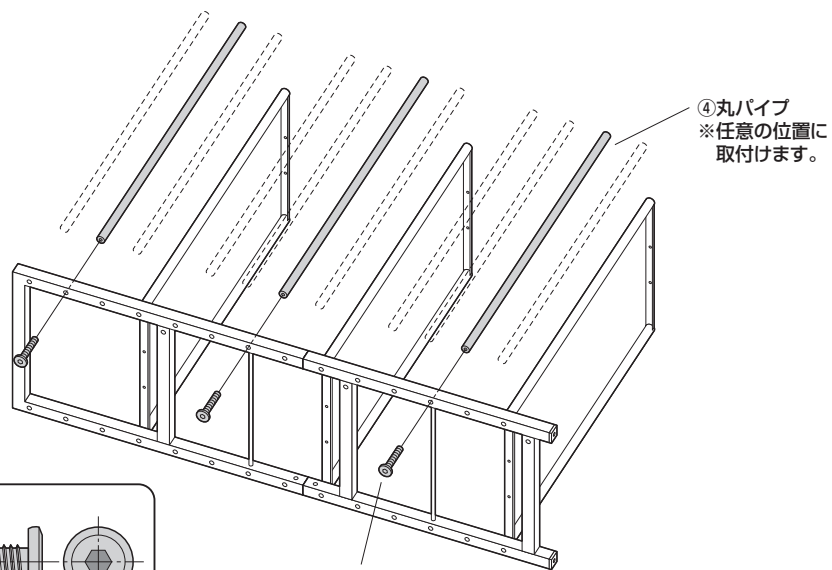
↓
前



※水平と斜めを組み合わせたこともできます。

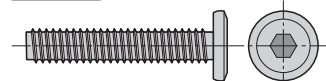


4 丸パイプを取付けます。



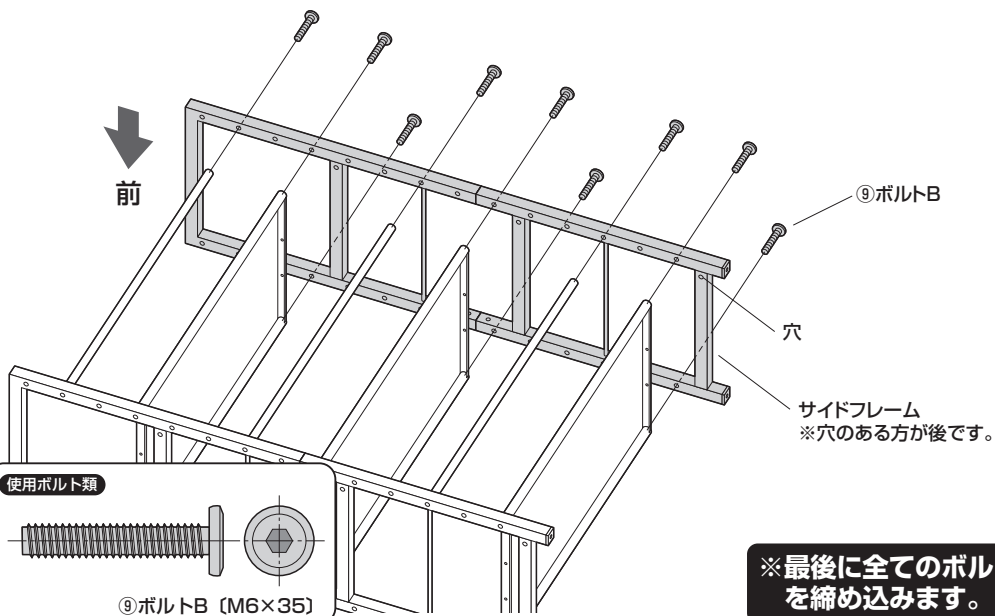
⑨ボルトB
※ゆるめに取付けます。

使用ボルト類

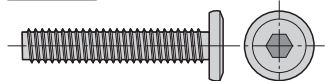


⑨ボルトB (M6×35)

5 もう1つのサイドフレームを取付けます。



使用ボルト類

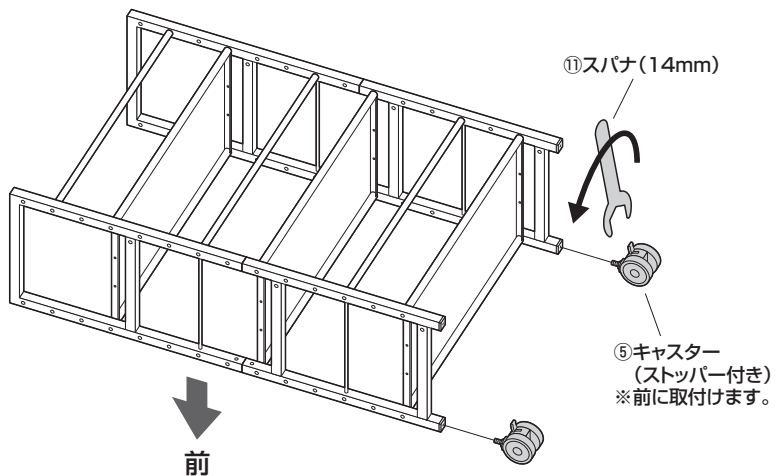


⑨ボルトB (M6×35)

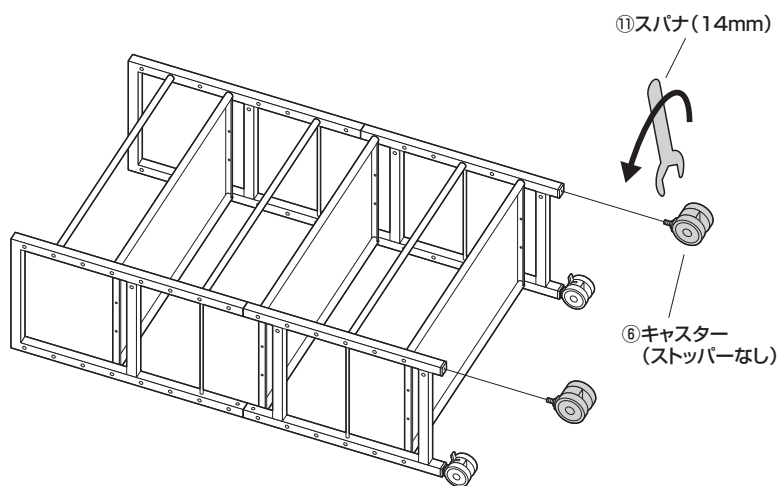
※最後に全てのボルトを締め込みます。

6 キャスターを取付けます。

①キャスター(ストッパー付き)を取付けます。



②キャスター(ストッパーなし)を取付けます。



7 本体を起こして完成です。

