

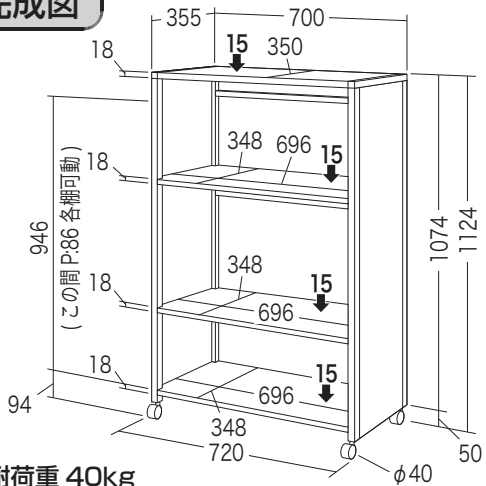
この度は、弊社製品をお買求めいただきましてありがとうございました。
本製品は組立式になっておりますので、下記の要領で組立ててください。
パッキングケースの中には、下記の部品が入っています。

**組立説明書は組立て後も
大切に保管してください。**

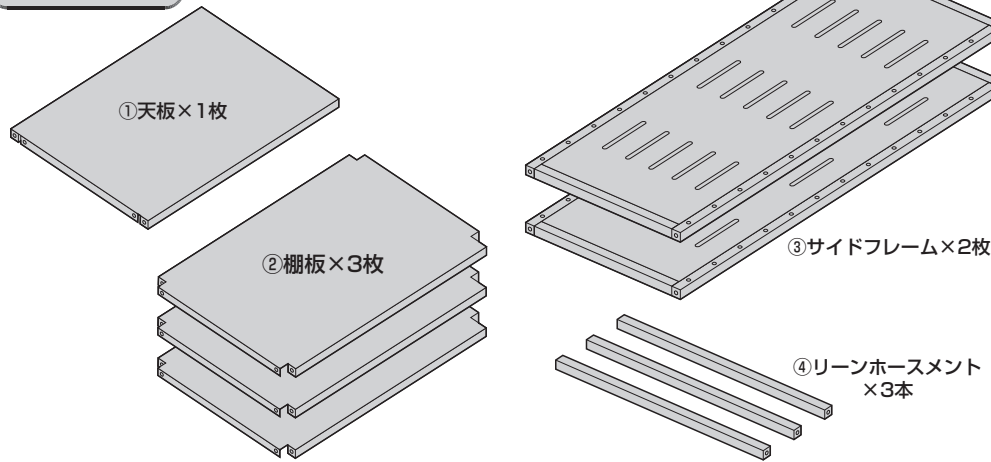
この製品を第三者に貸し出すときは、この説明書も共に
貸し出し、よく読んでから使用するようご指導ください。

★用意していただくもの・・・
手袋（組立て時のケガ等を防ぐために着用をおすすめします）

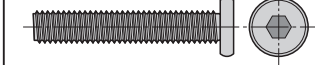
完成図



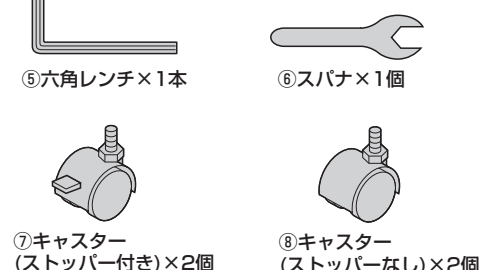
組立て部品



使用ボルト

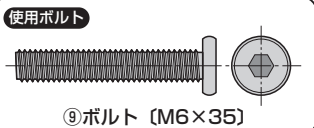


⑨ボルト×22本 [M6×35]



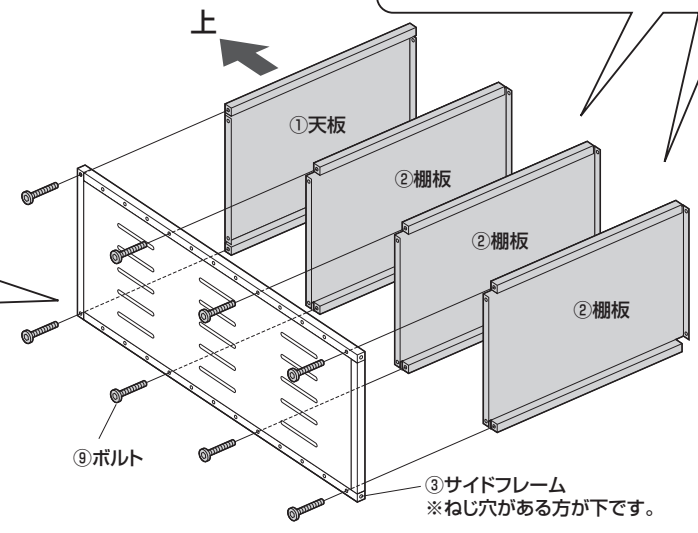
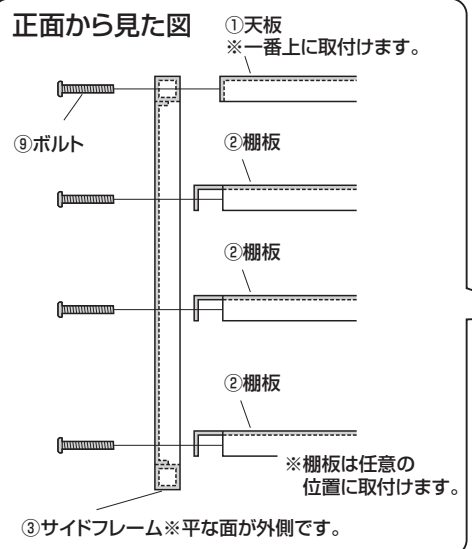
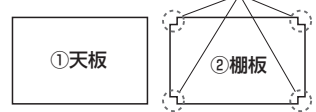
※部品の欠品や破損があった場合は、品番 (WG-203N2) と上記の部品番号 (①～⑨) と部品名 (スパナなど) をお知らせください。

1 サイドフレームに天板と棚板を取付けます。

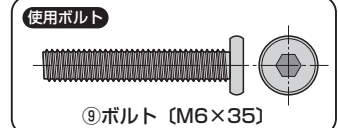


注意
ボルトは緩めに付けておきます。

角が切り欠かれている方が棚板です。

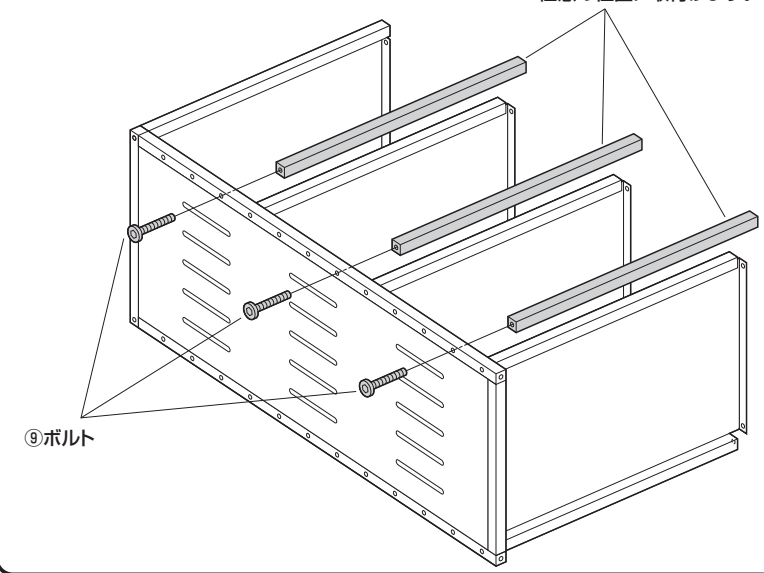


2 リーンホースメントを任意の位置に取付けます。

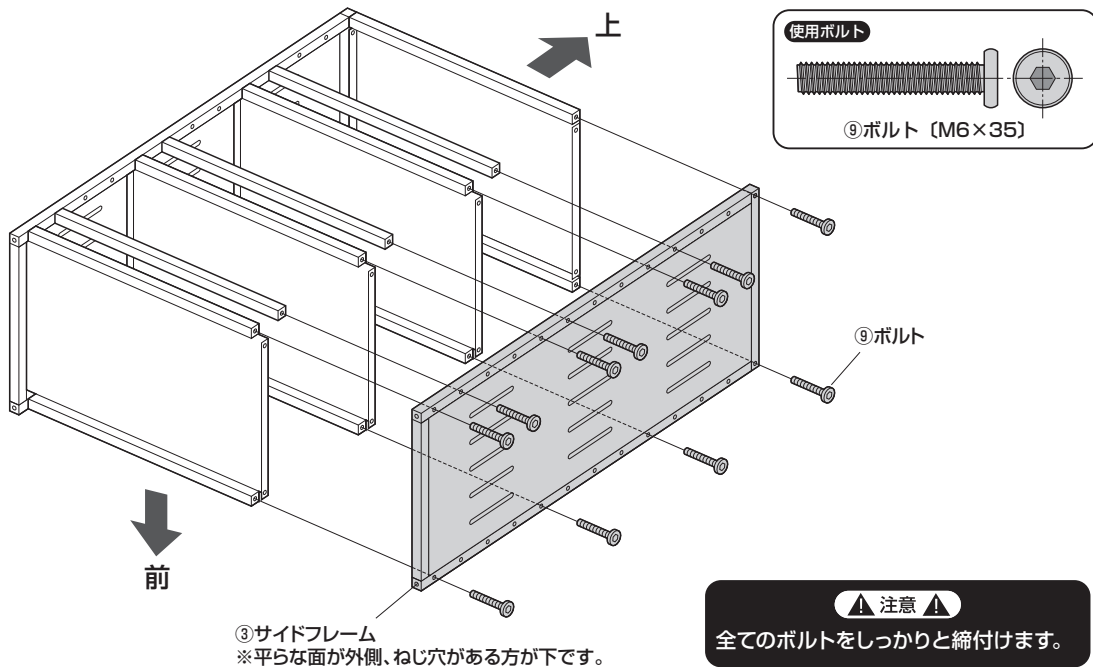


注意
ボルトは緩めに付けておきます。

④リーन्हースメント
※任意の位置に取付けます。



3 反対側のサイドフレームを取付けます。



4 キャスターを取付けて完成です。

