



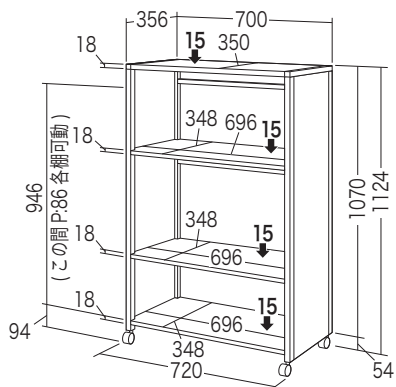
この度は、弊社製品をお買求めいただきましてありがとうございました。
このファイルワゴンは組立式になっておりますので、下記の要領で組立ててください。
パッキングケースの中には、下記の部品が入っています。

組立説明書は組立て後も
大切に保管してください。

この製品を第三者に貸し出すときは、この説明書も共に
貸し出し、よく読んでから使用するようご指導ください。

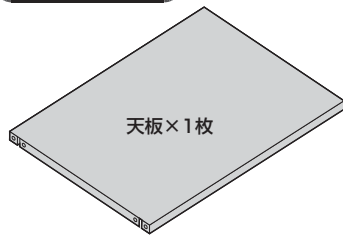
★用意していただくもの・・・
手袋（組立て時のケガ等を防ぐために必ず着用してください）

完成図

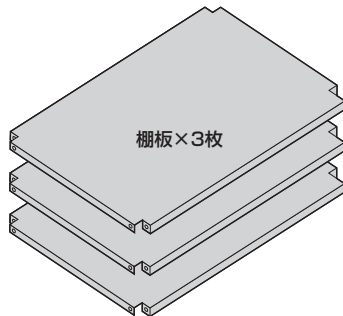


総耐荷重 40kg

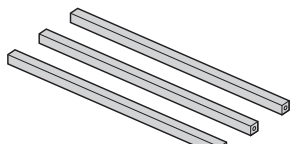
組立て部品



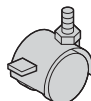
天板×1枚



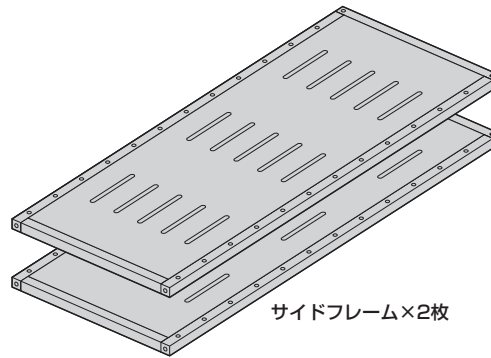
棚板×3枚



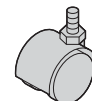
リーンホースメント×3本



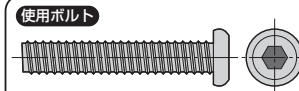
キャスター(ストッパー付き)×2個



サイドフレーム×2枚



キャスター(ストッパーなし)×2個



ボルト×22本 (1/4"×37)

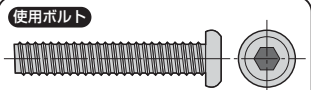


六角レンチ×1本



スパナ×1個

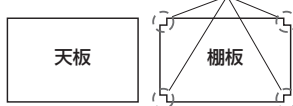
1 サイドフレームに天板と棚板を取付けます。



ボルト (1/4"×37)

▲注意▲
ボルトは緩めに付けておきます。

角が切り欠かれている方が棚板です。



天板

棚板

正面から見た図

天板
※一番上に取付けます。

棚板

棚板

棚板

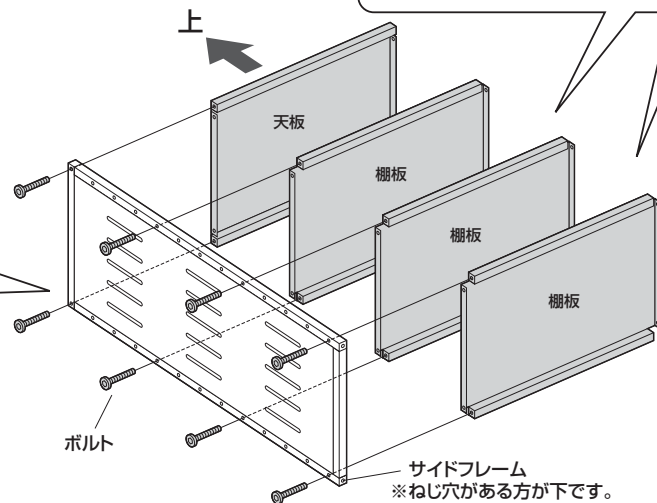
棚板

サイドフレーム
※平な面が外側です。

ボルト

棚板

※棚板は任意の位置に取付けます。



上

天板

棚板

棚板

棚板

棚板

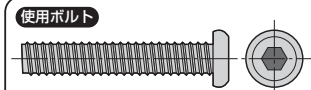
棚板

棚板

サイドフレーム
※ねじ穴がある方が下です。

ボルト

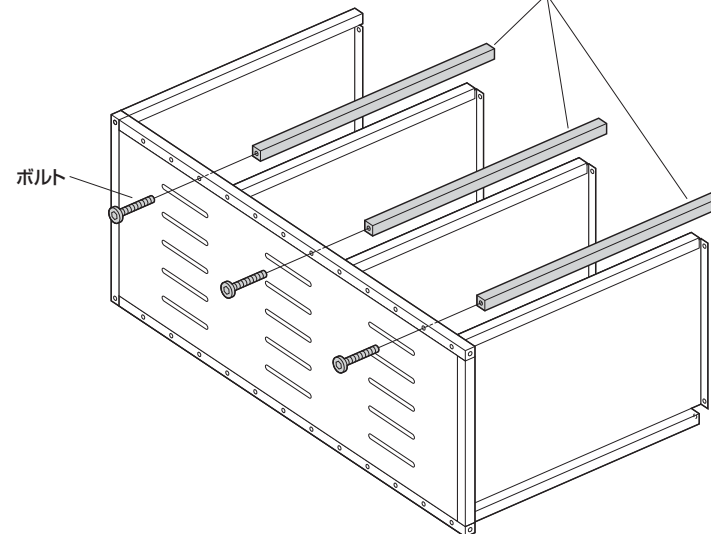
2 リーンホースメントを任意の位置に取付けます。



ボルト (1/4"×37)

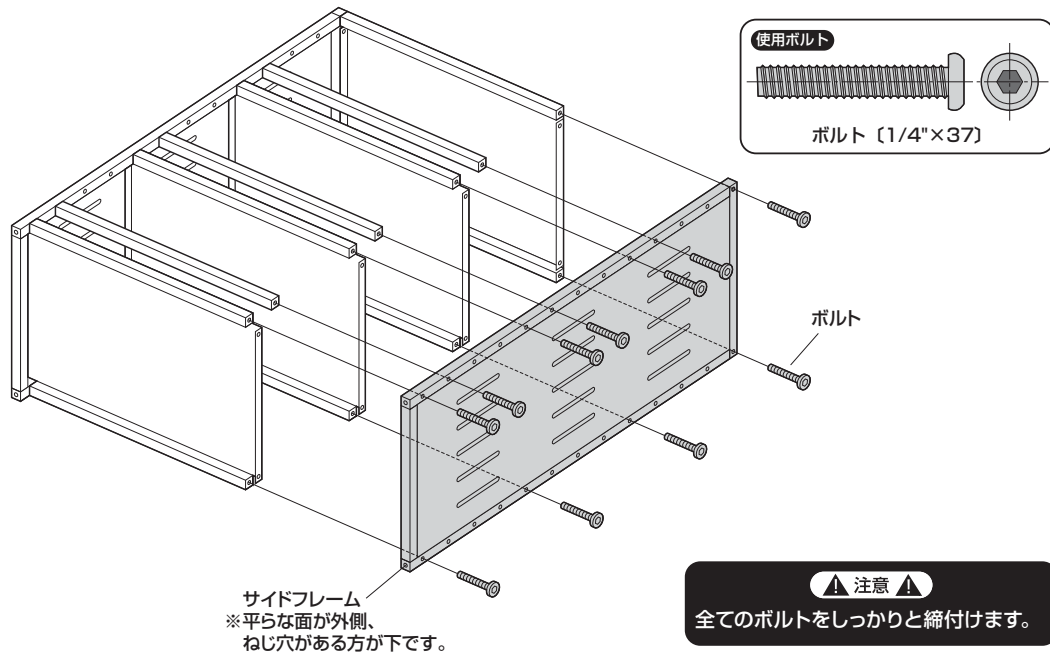
▲注意▲
ボルトは緩めに付けておきます。

リーンホースメント
※任意の位置に取付けます。



ボルト

3 反対側のサイドフレームを取付けます。



4 キャスターを取付けて完成です。

