

この度は、弊社製品をお買求めいただきましてありがとうございました。  
このファイルワゴンは組立式になっておりますので、下記の要領で組立ててください。  
パッキングケースの中には、下記の部品が入っています。

**組立説明書は組立て後も  
大切に保管してください。**

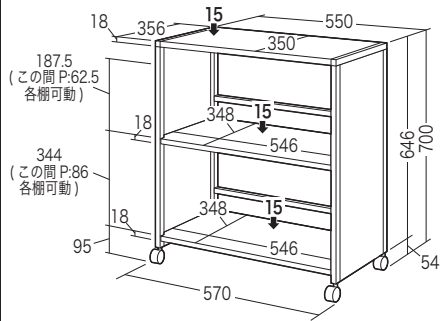
この製品を第三者に貸し出すときは、この説明書も共に  
貸し出し、よく読んでから使用するようにご指導ください。

★用意していただくもの・・・

手袋（組立て時のケガ等を防ぐために必ず着用してください）

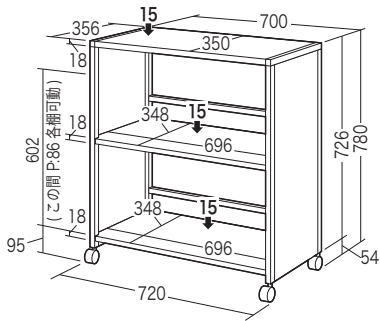
**完成図**

<WG-201N>



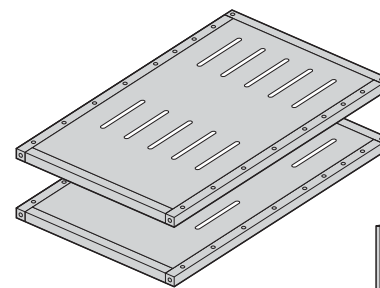
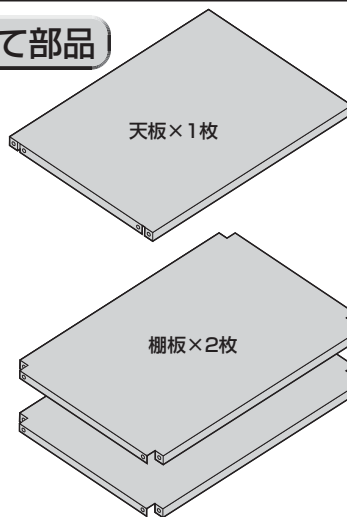
総耐荷重 30kg

<WG-202N>

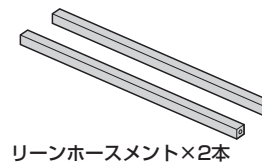


総耐荷重 30kg

**組立て部品**



サイドフレーム×2枚



リーンホースメント×2本

使用ボルト



ボルト×16本 (1/4"×37)



六角レンチ×1本



スパナ×1個

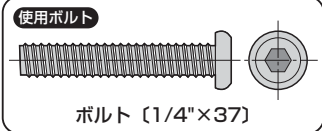


キャスター  
(ストッパー付き)×2個



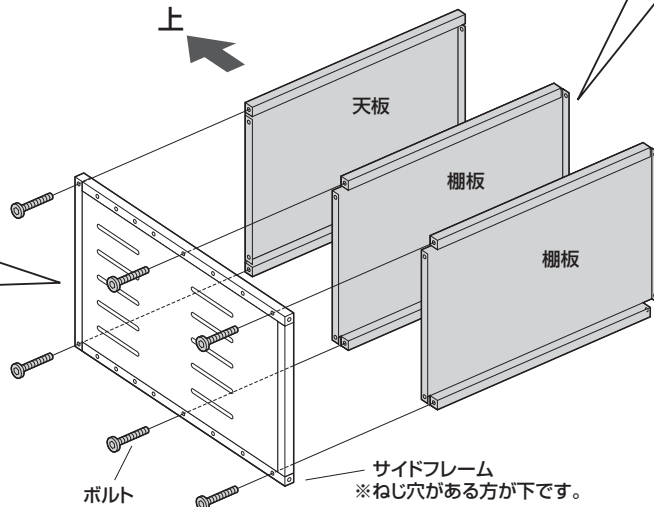
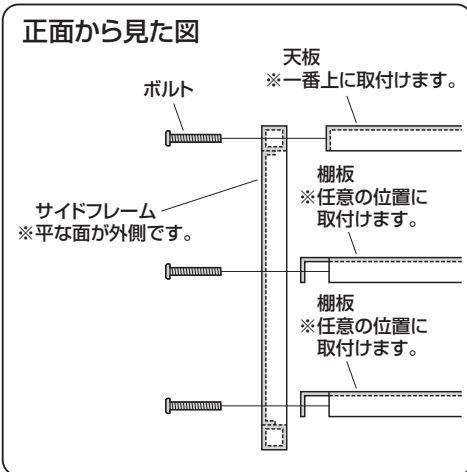
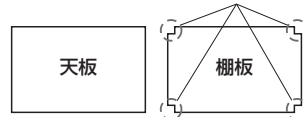
キャスター  
(ストッパーなし)×2個

**1 サイドフレームに天板と棚板を取付けます。**

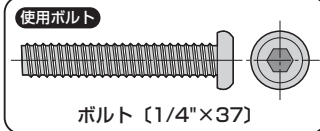


**▲ 注意 ▲**  
ボルトは緩めに付けておきます。

角が切り掛かっている方が棚板です。

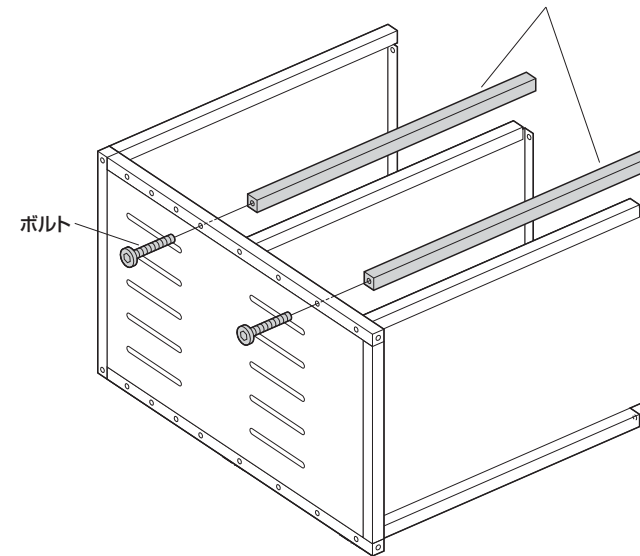


**2 リーンホースメントを任意の位置に取付けます。**

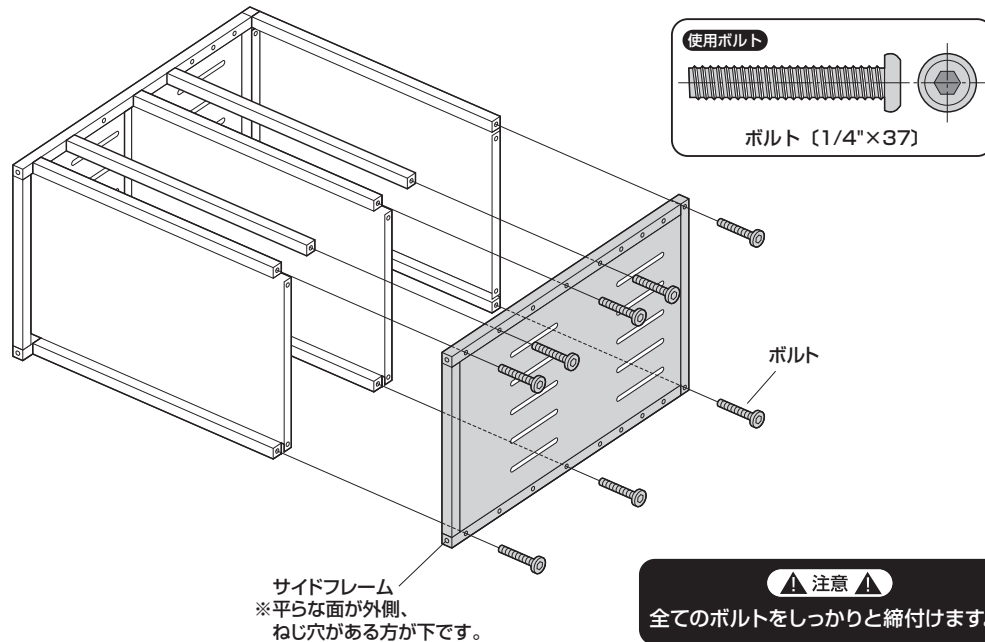


**▲ 注意 ▲**  
ボルトは緩めに付けておきます。

リーンホースメント  
※任意の位置に取付けます。



**3** 反対側のサイドフレームを取付けます。



**4** キャスターを取付けて完成です。

