



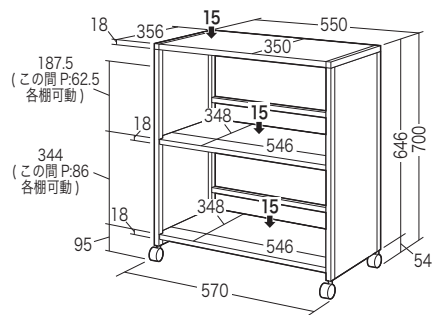
この度は、弊社製品をお買求めいただきましてありがとうございました。
このファイルワゴンは組立式になっておりますので、下記の要領で組立ててください。
パッキングケースの中には、下記の部品が入っています。

組立説明書は組立て後も
大切に保管してください。

この製品を第三者に貸し出すときは、この説明書も共に
貸し出し、よく読んでから使用するようご指導ください。

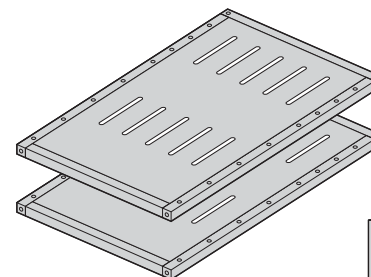
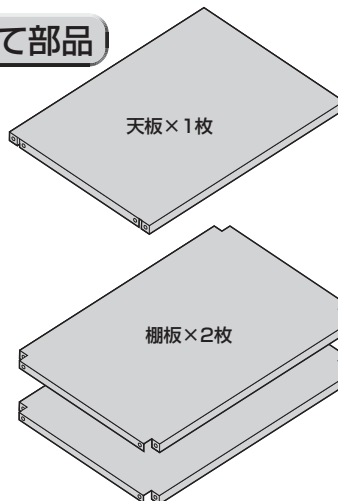
★用意していただくもの・・・
手袋（組立て時のケガ等を防ぐために必ず着用してください）

完成図

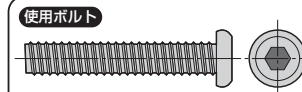


総耐荷重 30kg

組立て部品



サイドフレーム×2枚



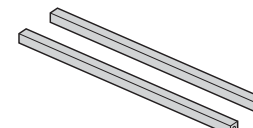
ボルト×16本 (1/4"×37)



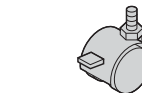
六角レンチ×1本



スパナ×1個



リーンホースメント×2本

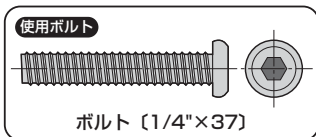


キャスター
(ストッパー付き)×2個

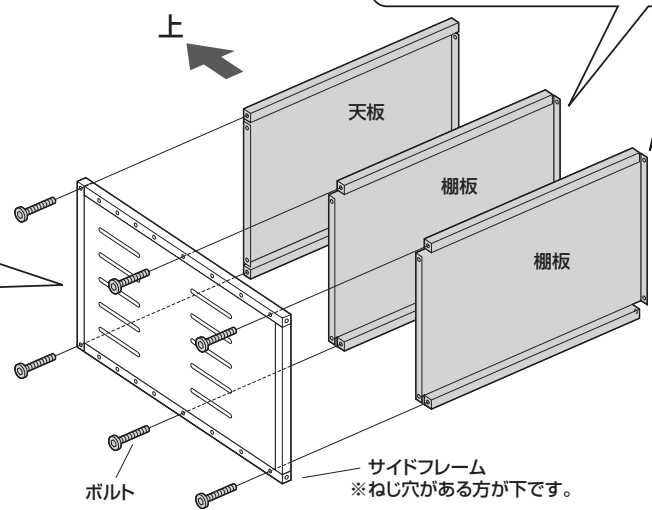
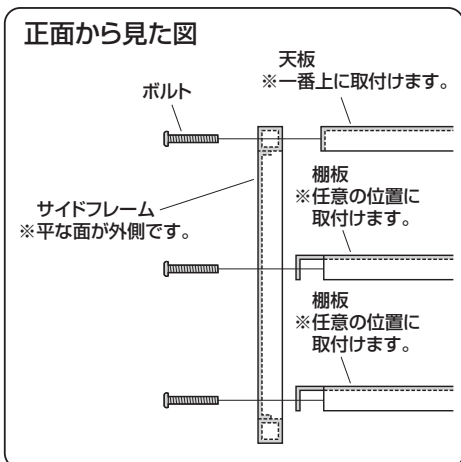
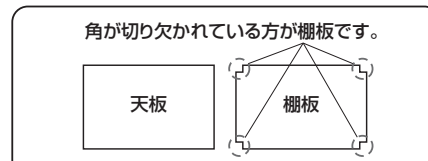


キャスター
(ストッパーなし)×2個

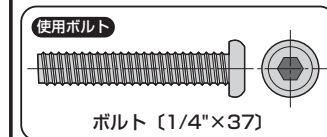
1 サイドフレームに天板と棚板を取付けます。



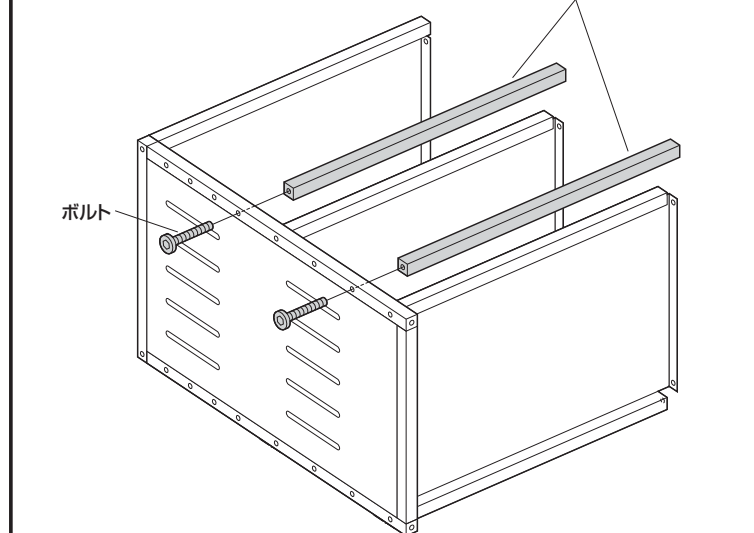
⚠注意⚠
ボルトは緩めに付けておきます。



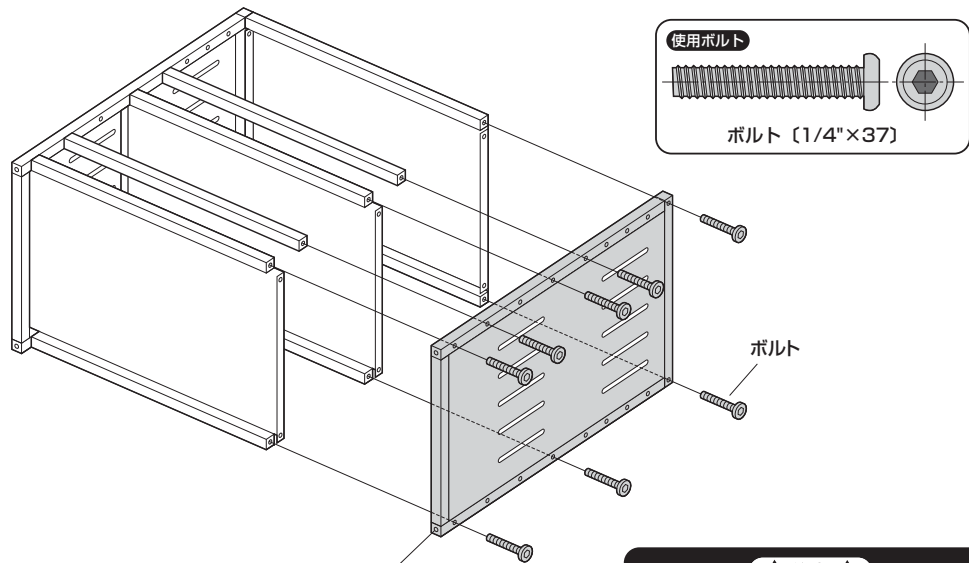
2 リーンホースメントを任意の位置に取付けます。



⚠注意⚠
ボルトは緩めに付けておきます。



3 反対側のサイドフレームを取付けます。



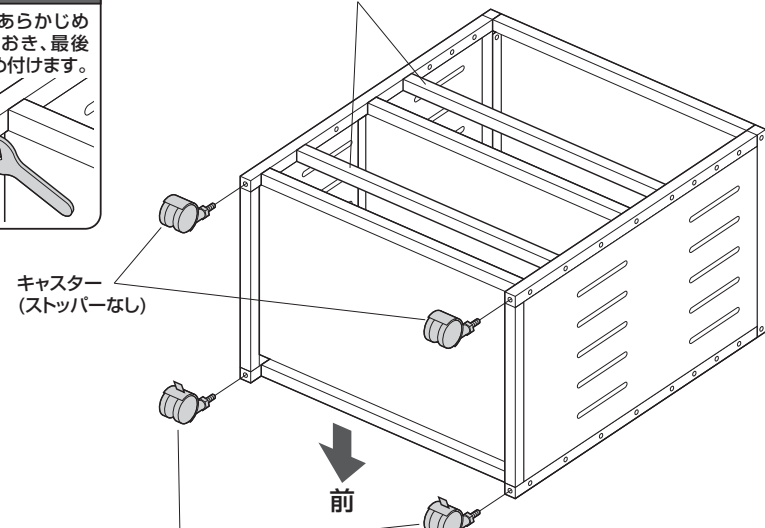
サイドフレーム
※平らな面が外側、
ねじ穴がある方が下です。

▲注意▲
全てのボルトをしっかりと締め付けます。

4 キャスターを取付けて完成です。



リーンホースメントがある方が後です。



キャスター (ストッパー付き)
※ストッパー付きのキャスターが前です。