

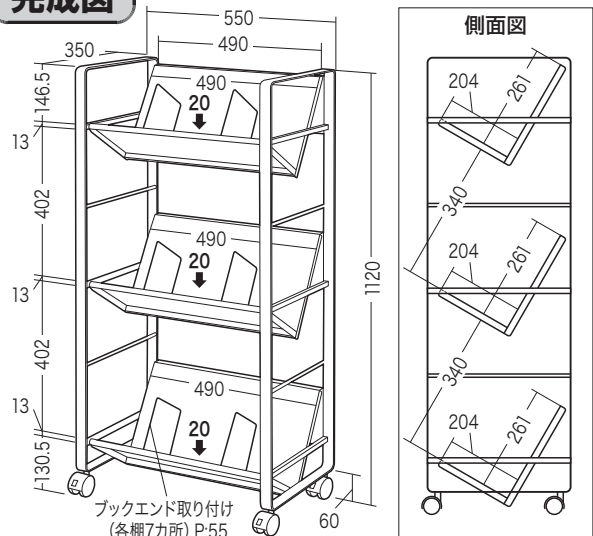
この度は、弊社製品をお買求めいただきましてありがとうございました。
本製品は組立式になっておりますので、下記の要領で組立ててください。
パッキングケースの中には、下記の部品が入っています。

**組立説明書は組立て後も
大切に保管してください。**

この製品を第三者に貸し出すときは、この説明書も共に
貸し出し、よく読んでから使用するようご指導ください。

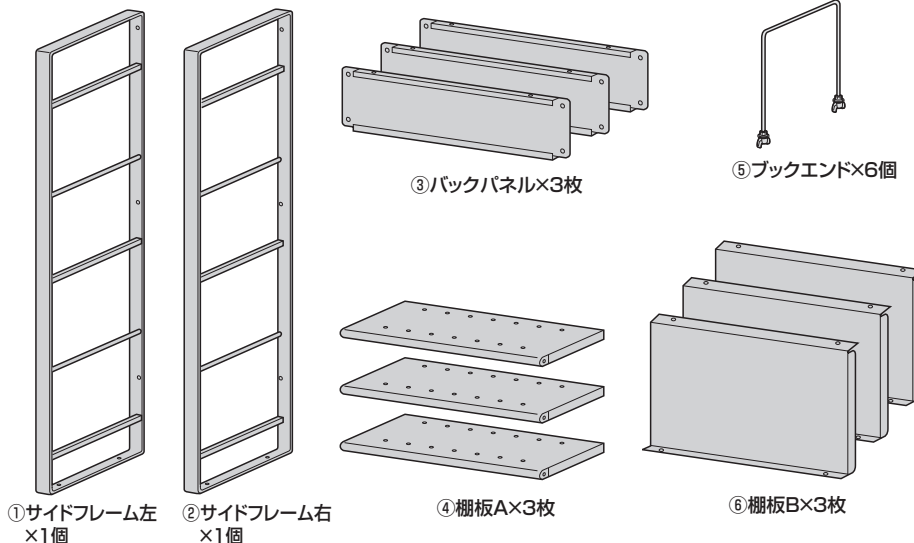
★用意していただくもの・・・プラスドライバー
手袋 (組立て時のケガ等を防ぐために必ず着用してください)

完成図

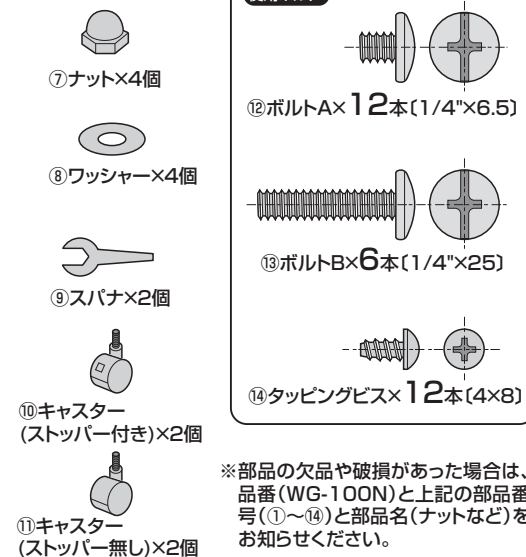


総耐荷重60kg

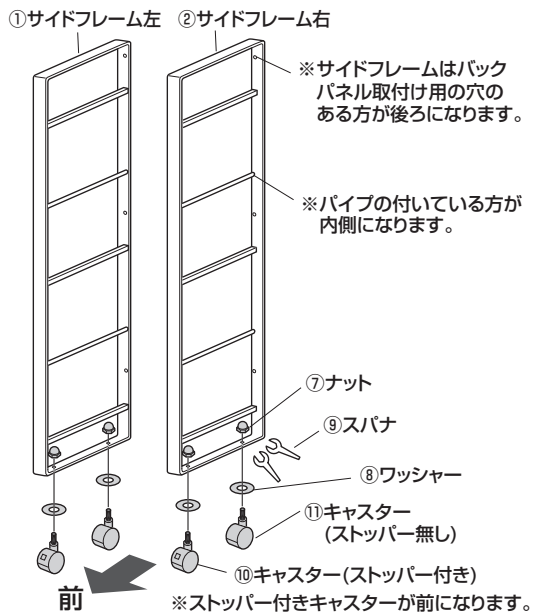
組立て部品



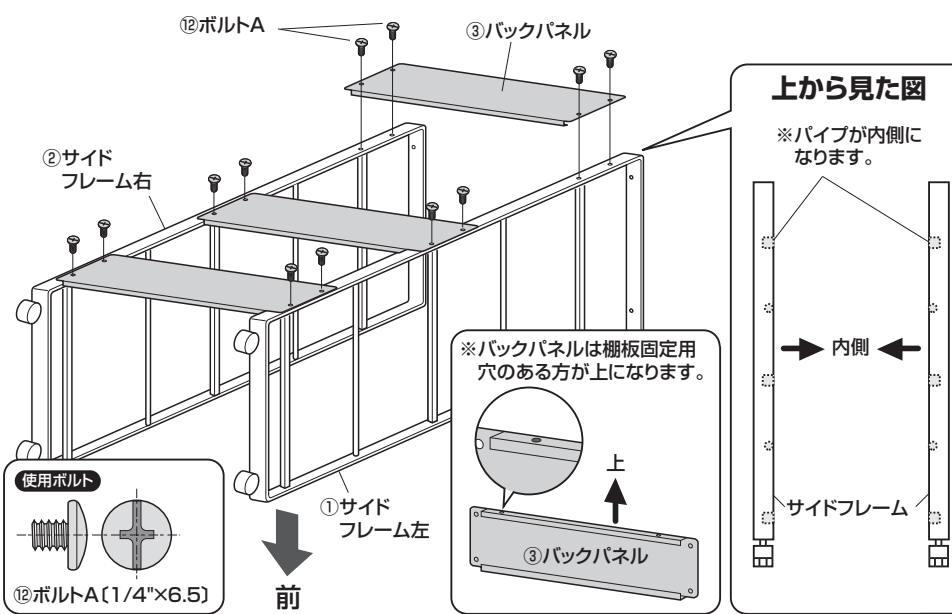
使用ボルト



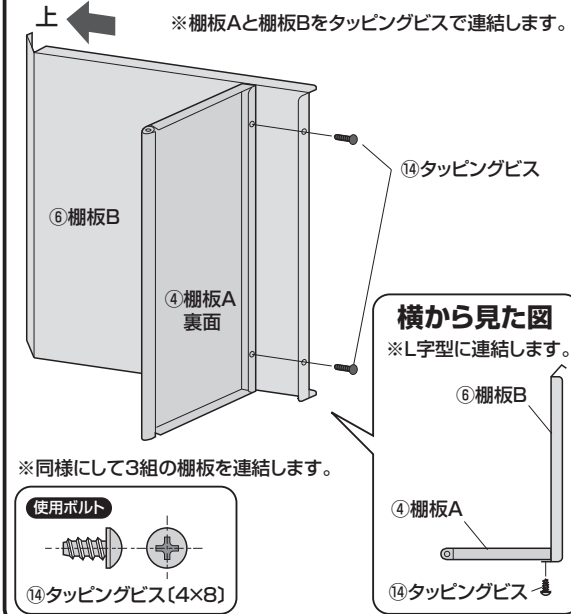
1 サイドフレームにキャスターを取付けます。



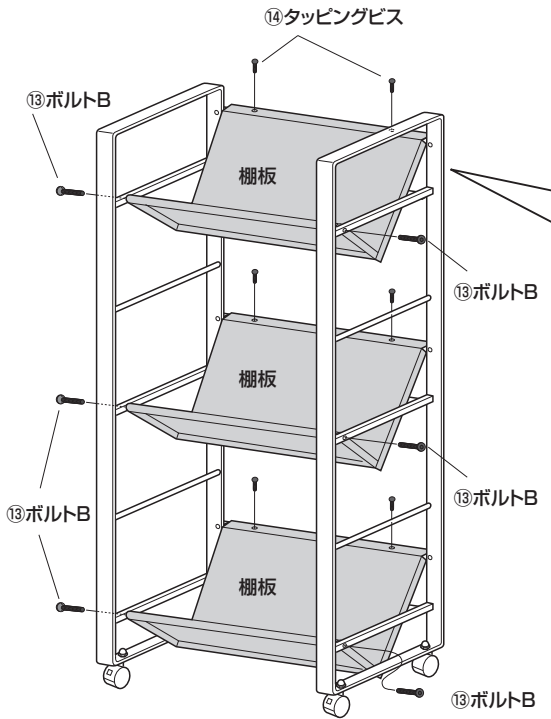
2 サイドフレームにバックパネルを取付けます。



3 棚板を組み立てます。

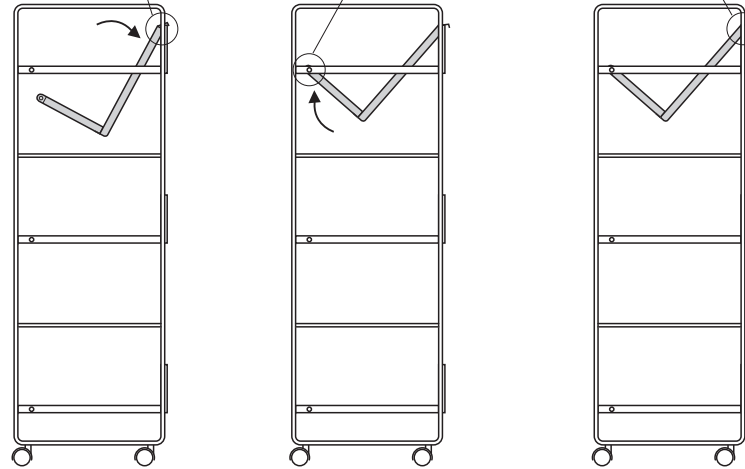


4 棚板を取付けます。



横から見た図

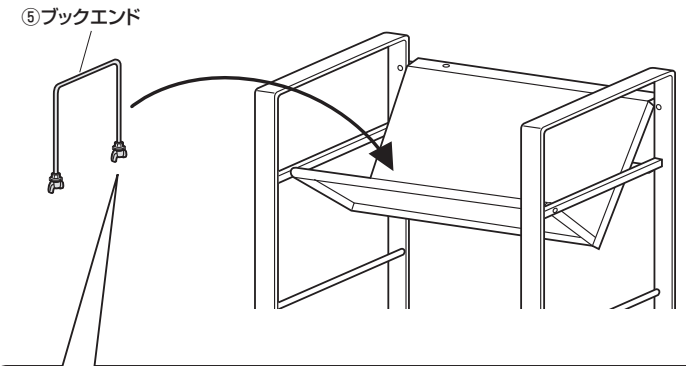
- ① 棚板の上部をバックパネルに引っ掛けます。
- ② ボルトBで前側を固定します。
- ③ タッピングビスで上部を固定します。



使用ボルト



5 棚板にブックエンドを取付けて完成です。



- ① ブックエンド下部の蝶ナットを外します。
- ② 棚板にある穴の任意の位置にブックエンドをはめ、下から蝶ナットで固定します。

