



ファイルワゴン (3段) (WG-100N) 組立説明書

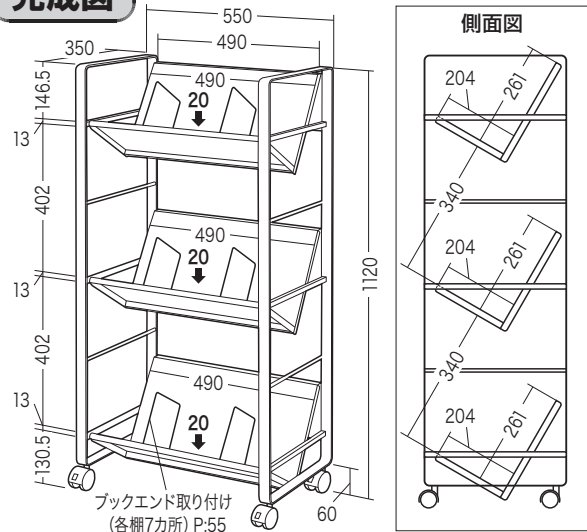
この度は、弊社製品をお買求めいただきましてありがとうございます。
本製品は組立式になっておりますので、下記のを領で組立ててください。
パッキングケースの中には、下記の部品が入っています。

組立説明書は組立て後も
大切に保管してください。

この製品を第三者に貸し出すときは、この説明書も共に
貸し出し、よく読んでから使用するようご指導ください。

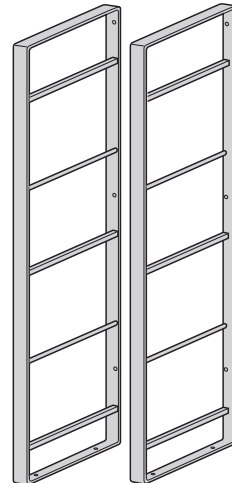
★用意していただくもの・・・プラスドライバー
手袋 (組立て時のケガ等を防ぐために必ず着用してください)

完成図

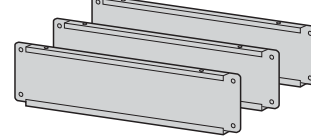


総耐荷重60kg

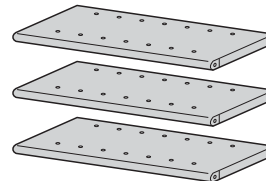
組立て部品



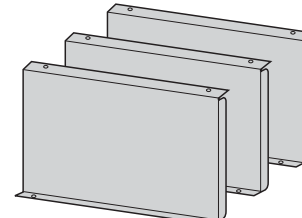
サイドフレーム×左右1組



バックパネル×3枚



棚板A×3枚



棚板B×3枚



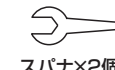
ブックエンド×6個



ナット×4個



ワッシャー×4個



スパナ×2個

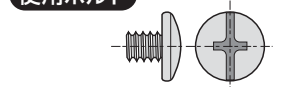


キャスター
(ストッパー付き)×2個

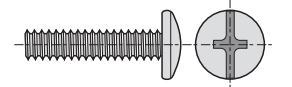


キャスター
(ストッパー無し)×2個

使用ボルト



ボルトA×12本(1/4"×6.5)

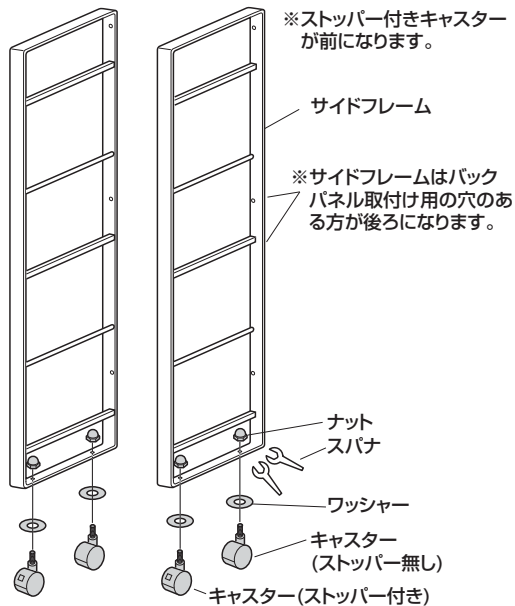


ボルトB×6本(1/4"×25)



タッピングビス×12本(4×8)

1 サイドフレームにキャスターを取付けます。



※ストッパー付きキャスターが前になります。

サイドフレーム

※サイドフレームはバックパネル取付け用の穴のある方が後ろになります。

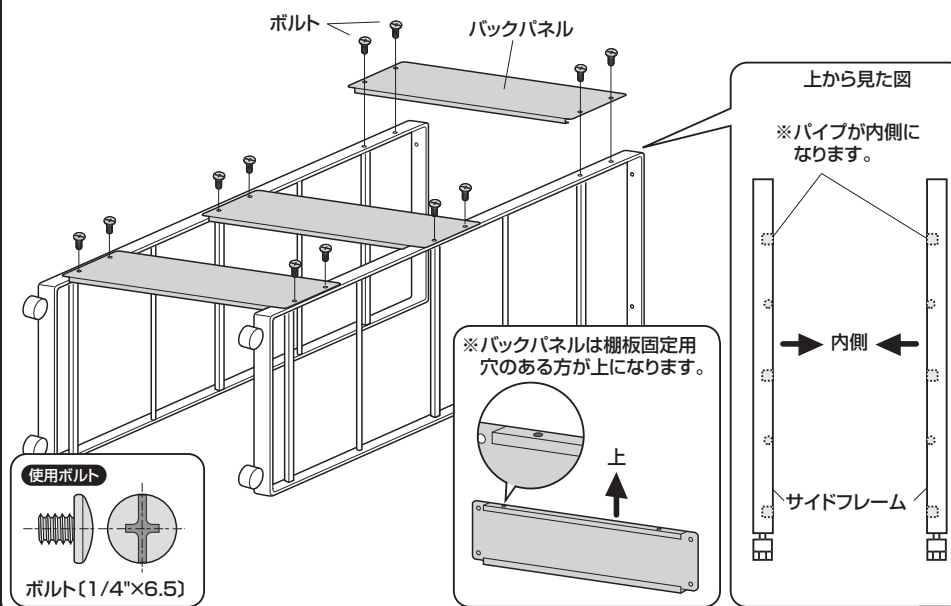
ナット
スパナ

ワッシャー

キャスター
(ストッパー無し)

キャスター(ストッパー付き)

2 サイドフレームにバックパネルを取付けます。



ボルト バックパネル

上から見た図

※パイプが内側になります。

内側

サイドフレーム

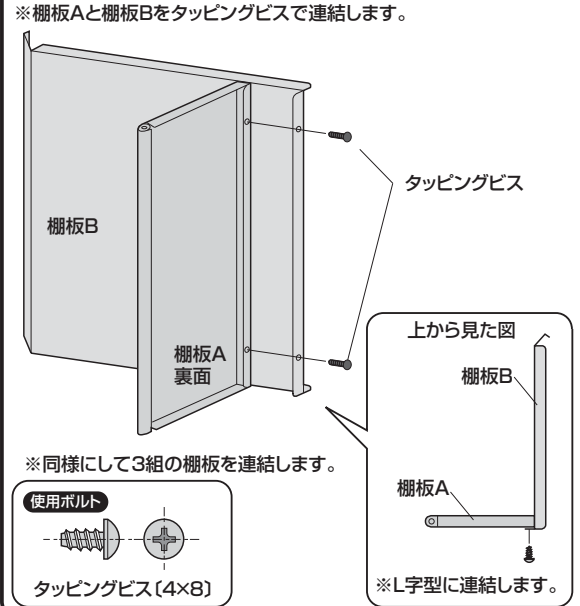
※バックパネルは棚板固定用穴のある方が上になります。

上

使用ボルト

ボルト(1/4"×6.5)

3 棚板を組み立てます。



※棚板Aと棚板Bをタッピングビスで接続します。

タッピングビス

棚板B

棚板A
裏面

※同様に3組の棚板を接続します。

使用ボルト

タッピングビス(4×8)

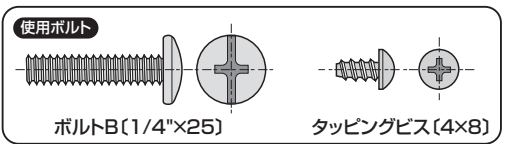
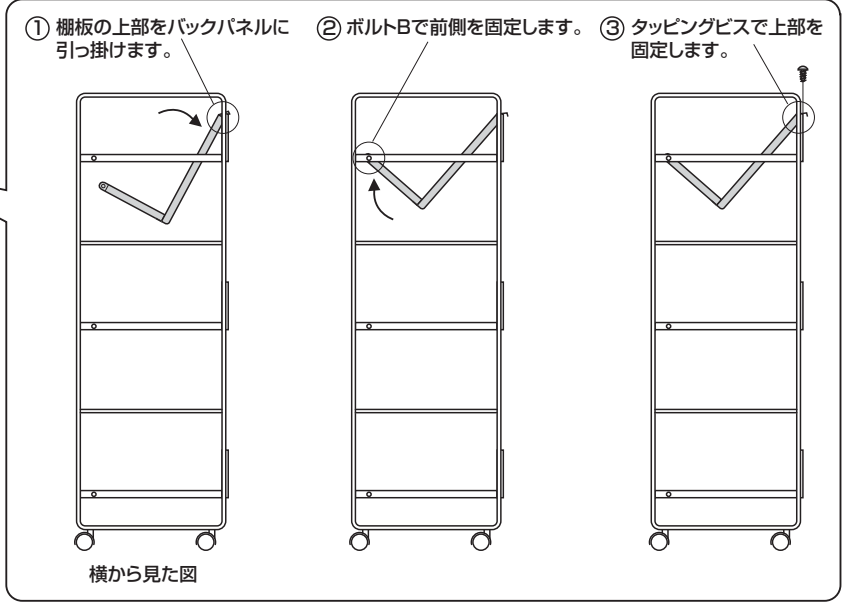
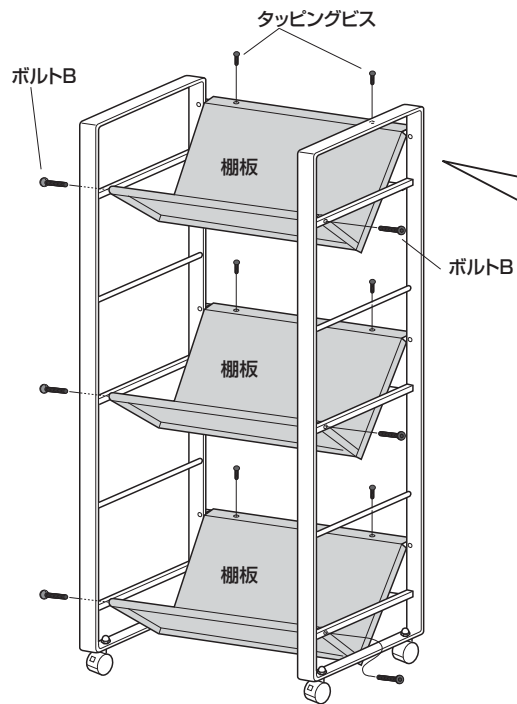
上から見た図

棚板B

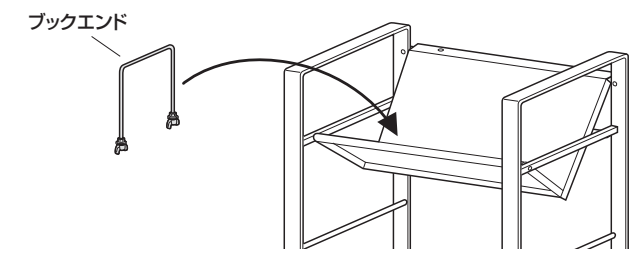
棚板A

※L字型に接続します。

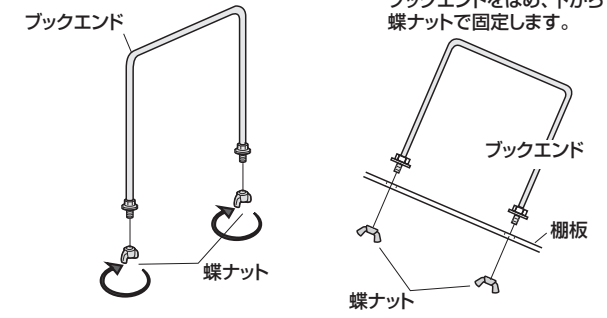
4 棚板を取付けます。



5 棚板にブックエンドを取付けて完成です。



- ① ブックエンド下部の蝶ナットを外します。
- ② 棚板にある穴の任意の位置にブックエンドをはめ、下から蝶ナットで固定します。



製品に関するお問い合わせ
 製品の品質管理には細心の注意を払っていますが、万一、不都合な点や製品に関するお問い合わせなどございましたら、お買求めの販売店又は右記までお気軽にご相談下さい。

サンワサプライ株式会社
 岡山サブライセンター / 〒700-0825 岡山県岡山市北区田町1-10-1
 TEL.086-223-3311 FAX.086-223-5123
 東京サブライセンター / 〒140-8566 東京都品川区南大井6-5-8
 TEL.03-5763-0011 FAX.03-5763-0033
<http://www.sanwa.co.jp/>