



ワイヤレスHDMI エクステンダー (据え置きタイプ・セットモデル) 取扱説明書



VGA-EXWHD11

この度は、ワイヤレスHDMIエクステンダー(据え置きタイプ・セットモデル)「VGA-EXWHD11」(以下本製品)をお買い上げいただき誠にありがとうございます。この取扱説明書では、本製品の使用方法や安全にお取り扱いいただくための注意事項を記載しています。ご使用前によくご覧ください。読み終わったあとこの取扱説明書は大切に保管してください。

最初にご確認ください

お使いになる前に、セット内容がすべて揃っているかご確認ください。
万一、足りないものがありましたら、お買い求めの販売店にご連絡ください。

セット内容

- | | | |
|---------------------------------|------------------------------------|-------------------------------|
| ①送信機 …………… 1台 | ④給電用USBケーブル
(約100cm×2) …………… 2本 | ⑦赤外線受信機 …………… 1個 |
| ②受信機 …………… 1台 | ⑤HDMIケーブル
(約150cm) …………… 1本 | ⑧両面テープ
(赤外線受信機・送信機用) …… 2枚 |
| ③USB-ACアダプタ
(5V 2A) …………… 2個 | ⑥赤外線送信機 …………… 1個 | ⑨スタンド …………… 2個 |
| | | ⑩取扱説明書・保証書(本書) …… 1部 |

※欠品や破損があった場合は、品番(VGA-EXWHD11)と上記の番号(①~⑩)と名称(USB-ACアダプタなど)をお知らせください。

本取扱説明書の内容は、予告なしに変更になる場合があります。
最新の情報は、弊社WEBサイト(<https://www.sanwa.co.jp/>)をご覧ください。

デザイン及び仕様については改良のため予告なしに変更することがあります。
本書に記載の社名及び製品名は各社の商標又は登録商標です。

サンワサプライ株式会社

10.仕様

	送信機	受信機
対応機器	HDMI出力端子を標準搭載している映像機器・家庭用ゲーム機/パソコンなど	
対応出力機器	HDMI入力端子を標準搭載しているテレビ/パソコン用ディスプレイ/プロジェクターなど	
最大解像度	1920×1080(1080p)	
対応解像度	1920×1080(1080p)、1280×720(720p)、720×576(576p)、720×480(480p)	
伝送距離	最大50m(障害物なし)※ご使用環境により異なります。	
使用周波数帯域	5.1~5.25GHz	
HDMI規格	HDMI1.4	
HDCP	HDCP1.3 ※ディスプレイ、出力機器もHDCP1に対応している必要があります。	
インターフェース	入力/HDMIタイプA(19pin)×ス×1	出力/HDMIタイプA(19pin)×ス×1
増設台数	不可	
同一空間内使用台数	200㎡内に最大2セットまで ※動作保証外	
機器間制御	CEC非対応	
対応音声フォーマット	PCM	
映像遅延	70ms以内	
消費電力	5W(最大)	3W(最大)
環境条件	動作時/温度0~40℃ 湿度80%以下(結露なきこと)、保管時/温度-20~80℃ 湿度80%以下(結露なきこと)	
サイズ	W115×D65×H25mm(アンテナ含まず)	
重量	約188.4g	約122.7g

※本製品は同一空間内(約200㎡)での同時使用セット台数について最大2セットまで同時使用できる性能を有していますが、接続機器・電波環境により動作結果が大きく異なります。複数セット同時使用については動作保証外とさせていただきます。
※隣接する部屋同士で本製品を使用していた場合、電波が干渉する距離範囲内の場合には正常に動作しないことがあります。その際はいずれかの製品のご使用を停止してください。
※本製品は送信機・受信機が個々にペアリングされるため、ペアリング外の機器と混信することはありません。
※すべての機器での動作を保証するものではありません。
※本製品は屋内専用です。

11.保証規定

- 保証期間内に正常な使用状態でご使用の場合に限り品質を保証しております。万一保証期間内で故障がありました場合は、弊社所定の方法で無償修理いたしますので、保証書を本製品に添えてお買い上げの販売店までお持ちください。
- 次のような場合は保証期間内でも有償修理になります。
 - 故障の原因がお客様による輸送・移動中の衝撃による場合。
 - 保証書をご提示いただけない場合。
 - 天変地異、ならびに公害や異常電圧その他の外部要因による故障及び損傷の場合。
 - 所定の項目をご記入いただけない場合、あるいは字句を書き換えられた場合。
 - 誤渡や中古販売・オークション・転売等でご購入された場合。
 - 故障の原因が取扱上の不注意による場合。
- お客様ご自身による改造または修理があったと判断された場合は、保証期間内での修理もお受けいたしかねます。
- 本製品の故障、またはその使用によって生じた直接、間接の損害については弊社はその責任を負わないものとします。
- 本製品を使用中に発生したデータやプログラムの消失、または破損についての補償はいたしかねます。
- 本製品は医療機器、原子力設備や機器、航空宇宙機器、輸送設備や機器などの人命に関わる設備や機器、及び高度な信頼性を必要とする設備や機器やシステムなどへの組み込みや使用は意図されておりません。これらの用途に本製品を使用され、人身事故、社会的障害などが発生しても弊社はいかなる責任も負いかねます。
- 修理ご依頼品を郵送、またはご持参される場合の諸費用は、お客様のご負担となります。
- 保証書は再発行いたしませんので、大切に保管してください。
- 保証書は日本国内においてのみ有効です。

保証書		サンワサプライ株式会社
型番: VGA-EXWHD11	シリアルナンバー:	
お客様: お名前・ご住所・TEL		
販売店名・住所・TEL		
担当者名	保証期間 1年	お買い上げ年月日 年 月 日

サンワサプライ株式会社

ver.1.0

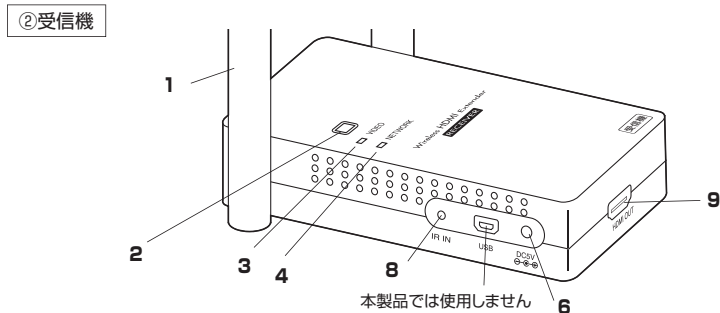
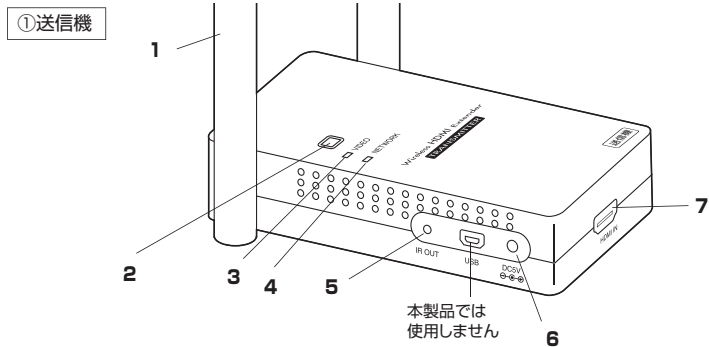
岡山サブライセンター / 〒700-0825 岡山県岡山市北区田前1-10-1 TEL:086-223-3311 FAX:086-223-5123
 東京サブライセンター / 〒140-8566 東京都品川区南大井6-5-8 TEL:03-5763-0011 FAX:03-5763-0033
 札幌営業所 / 〒060-0808 札幌市北区八条西4-1-1 バストラルビルN8 TEL:011-611-3450 FAX:011-611-8990
 仙台営業所 / 〒983-0852 仙台市宮城野区権町1-6-37 TM仙台ビル TEL:022-257-4638 FAX:022-257-4633
 名古屋営業所 / 〒463-0014 愛知県名古屋市中区則武1-16-18 CUBE MIEKITA TEL:052-453-2031 FAX:052-453-2033
 大阪営業所 / 〒532-0003 大阪府淀川区高橋4-5-36 ONEST大阪スクエア TEL:06-6395-5310 FAX:06-6395-5315
 福岡営業所 / 〒812-0011 福岡市博多区博多駅前4-3-3博多八百治ビル TEL:092-471-6721 FAX:092-471-6078

CC/AI/ModaSsz

1.取扱上の注意

- 本製品は電気で動作しておりますので、発火する危険があります。万一煙が出たり異臭がした場合は、本製品及び接続しているパソコンや機器の電源を切り、お買い上げの販売店または弊社までご連絡ください。
- 雷が鳴っているときに、本製品やケーブルに触れないでください。
 - ▲落雷により感電する恐れがあります。
- 本製品のカバーを開けたり、分解しないでください。
 - ▲故障や感電の原因となることがあります。
- 濡れた手で本製品やケーブルに触らないでください。
 - ▲本製品がパソコンに接続されているときには、感電する恐れがあります。
- 本製品内部に液体、金属などの異物が入らないようにしてください。
 - ▲感電や火災、故障の原因となることがあります。
- 本製品に強い振動や衝撃を与えないでください。
 - ▲故障・破損などの原因となることがあります。
- 本製品を水分や湿気が多い場所、直射日光の当たる場所、ホコリや油煙などの多い場所、車中や暖房器具のそばなどの高温となる場所に設置したり、保管しないでください。
 - ▲故障・感電などの原因となることがあります。
- 本製品を重ねて設置したり、本製品の上に重いものを置かないでください。
 - ▲火災や故障の原因となることがあります。
- 本製品は不安定な場所に設置したり、保管しないでください。
 - ▲落下により故障・破損の原因となることがあります。
- 本製品のケーブルを抜き差しするときは、必ずコネクタ部分を持ち、無理な力を加えないでください。
 - ▲故障・破損などの原因となることがあります。
- 本製品のケーブルや接続する機器のケーブルは、家具で踏んだり、扉で挟まないでください。またこれらのケーブルを引っ張ったり折り曲げないでください。
 - ▲火災や故障の原因となることがあります。
- 本製品のお手入れをする場合には、ベンジンやシンナーなどの揮発性有機溶剤が含まれているものは使用しないでください。
 - ▲塗装を傷めたり、故障の原因となることがあります。乾いた柔らかい布で乾拭きしてください。
- 本製品の故障、またはその使用によって生じた直接、間接の損害については弊社はその責を負わないものとします。
- 本製品を使用中に発生したデータやプログラムの消失、または破損についての保証はいたしかねます。
 - ▲定期的にバックアップを取るなどの対策をあらかじめ行ってください。
- 本製品は医療機器、原子力設備や機器、航空宇宙機器、輸送設備や機器などの人命に関わる設備や機器、及び高度な信頼性を必要とする設備や機器やシステムなどへの組み込みや使用は意図されておりません。これらの用途に本製品を使用され、人身事故、社会的障害などが生じても弊社はいかなる責任も負いかねます。
- 本製品は日本国内用に作られております。日本国外では使用できません。

4.各部の説明



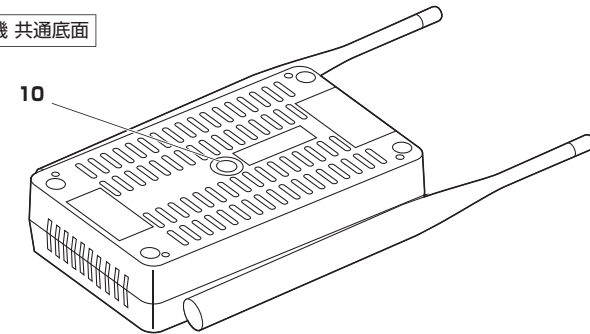
2.制限事項

- 対応機種、対応接続機器・環境の場合であっても接続環境・機器の組み合わせ・相性問題により動作しないことがあります。
- 全ての機器・製品に対応することを保証するものではありません。

3.特長

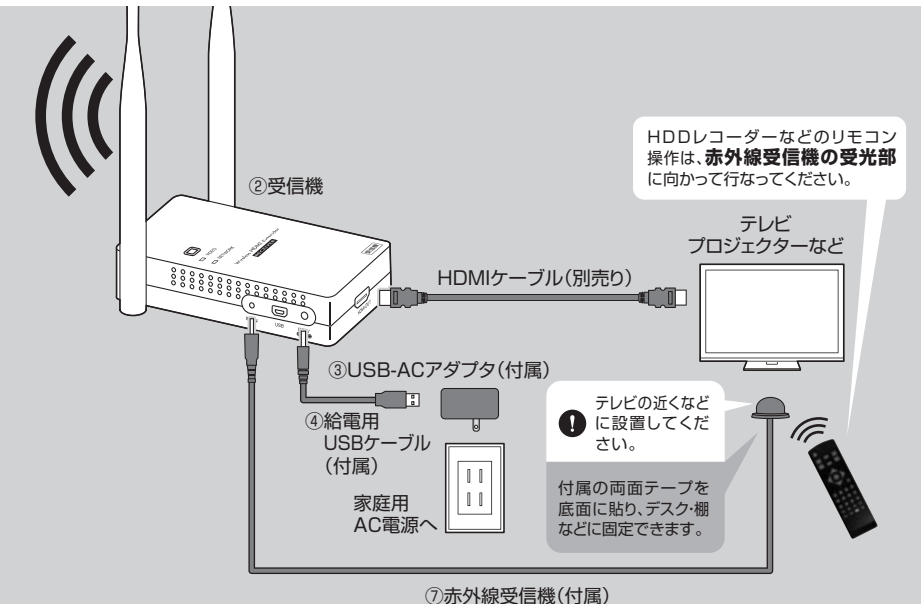
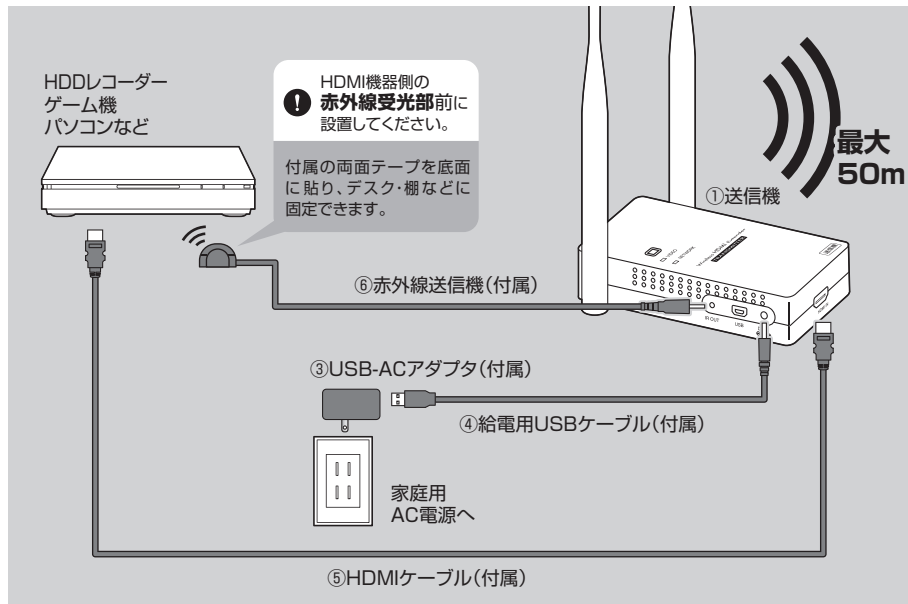
- HDMI信号をフルHD(1920×1080ドット)解像度で最大50mまで、ワイヤレスで延長することができます。※1
- HDMIを搭載したパソコン、書画カメラなどの映像出力機器側と送信機を、液晶テレビやプロジェクターと受信機を接続するだけですぐにワイヤレス化できます。
- 送信機と受信機はペアリング済みなので接続するだけで相互リンクを開始します。面倒な設定は不要です。
- 高画質なHDMI画像信号と同時に高音質な音声信号もワイヤレスで延長できます。
- 赤外線リモコンもワイヤレスで送受信できるため、離れた場所にいたまま送信機側の機器を操作することができます。
- HDCP(High-bandwidth Digital Content Protection)対応製品です。※2
- 日本国内で使用するための技術基準適合証明(TELEC認証)取得済みです。
- ※1・ご使用環境によります。
- ※2・ディスプレイ、出力機器もHDCPに対応している必要があります。

①送信機・②受信機 共通底面



1.アンテナ	送信機・受信機間を接続します。
2.ペアリングボタン/チャンネル切替えスイッチ	再ペアリング時、周波数チャンネル切替え時に使用します。
3.青色動作LED(映像用)	点滅時 映像信号が通信されていない状態。 点灯時 映像信号が正常に通信されている状態。
4.赤色動作LED(通信用)	点滅時 接続中、または、送信機・受信機が通信できていない状態。 点灯時 送信機・受信機が正常に通信できている状態。
5.IR出力ポート(IR OUT)	赤外線送信機を接続します。
6.DCジャック	付属のACアダプタ・USB給電ケーブルを使用し給電します。
7.HDMI入力ポート(HDMI IN)	パソコン・家庭用ゲーム機などのHDMI機器を接続します。
8.IR入力ポート(IR IN)	赤外線受信機を接続します。
9.HDMI出力ポート(HDMI OUT)	テレビ・HDMIディスプレイ・プロジェクターなどを接続します。
10.ユニバーサル1/4-20インチコネクタ	付属のスタンド、または一般的なデジカメ用三脚などを取付けできます。

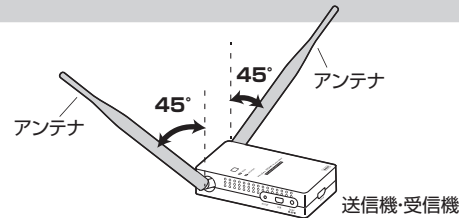
5.接続図



送受信しやすくするために

アンテナの推奨角度 45°

送信機・受信機のアンテナを45°の角度に調節すると送受信しやすくなります。



電波状況が悪い場合

電波の受信状態が悪い場合など付属のスタンドを使用することで改善される場合があります。状況によりご利用ください。

スタンドの取付け方法はP.6へ ➡



【推奨設置環境】



【隣の部屋、1Fから2F(木造)などへの伝送例】



6. 起動手順

必ず手順通りに起動してください。

1. “5.接続図”のように機器を接続し、テレビ・プロジェクターの電源を入れてください。
2. 赤色動作LEDが点灯し、数秒後に青色動作LEDが点滅します。(リンク中)テレビ画面に「Link up with Transmitter, Please check Video source」と表示ができればリンク完了です。
3. HDMI機器(パソコンなど)の電源をONにしてください。
映像出力が開始されると本製品の青色動作LEDは点灯します。
※正常にリンクができない、画面が表示されない場合はできるだけ送信機・受信機を近い距離でお試しください。

7. 使用周波数チャンネルの変更について

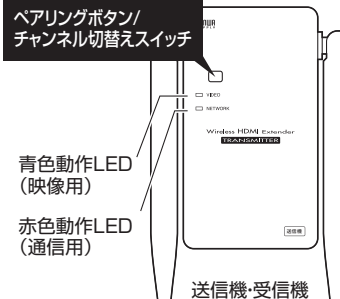
本製品は日本国内の技術基準適合証明及び認証(通称TELEC)を受けており、安心して使うことができます。取得している周波数(チャンネル)は下記の通りです。

- 5.22GHz(初期値)
- 5.18GHz

本製品は同一屋内にて最大2セットの使用が可能です(動作保証外)。
2セット使用する際は、どちらか一方を5.18GHz、もう一方を5.22GHzにしてください。

【変更手順】

1. 送信機にHDMI機器、受信機にディスプレイを接続してください。
2. 送信機の「ペアリングボタン/チャンネル切替えスイッチ」を**約1秒押ししてください。**
スイッチを押した機器のLEDが赤/青**同時に**速く点滅します。
(チャンネル切替え中・リンク中)
3. 送信機との接続が開始されるとLEDは点滅を開始し、接続完了後は青色に点灯します。
※映像出力をした状態でのチャンネル切替え時は20秒~30秒程度、画面の切替えに時間がかかります。
チャンネル切替え後、現在の周波数チャンネルが表示されます。



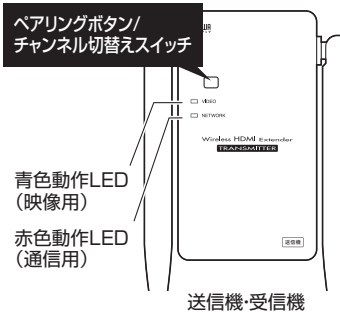
以上で周波数(チャンネル)の切替えは完了です。

8. 送受信機の再ペアリングについて

本製品は工場出荷時に送信機・受信機がペアリングされた状態で出荷されますが、送信機・受信機の操作で再ペアリングすることも可能です。

【ペアリング方法】

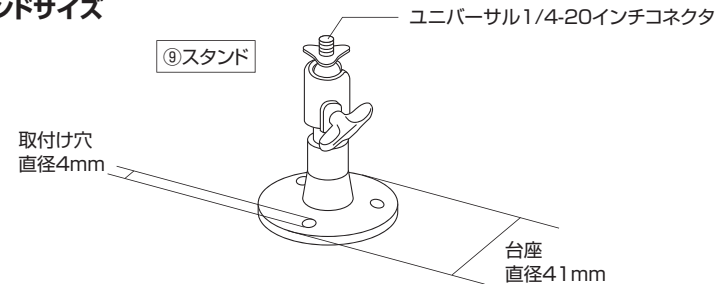
1. 送信機にHDMI機器、受信機にディスプレイを接続します。
2. 送信機・受信機前面の「ペアリングボタン/チャンネル切替えスイッチ」を同時に**約5秒長押し**し、離してください。
送信機・受信機のLEDが赤/青**同時に**速く点滅し、ペアリングを開始します。
3. ペアリング完了後、LEDは青の点灯に切替わります。



以上で送受信機の再ペアリングは完了です。

9. スタンドの取付け方法

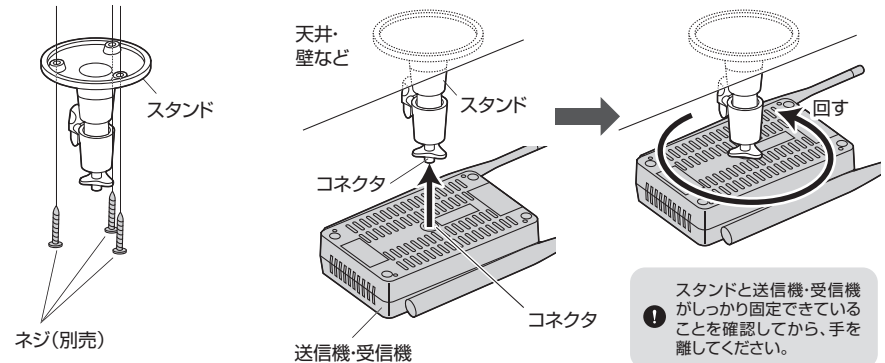
■ スタンドサイズ



■ 取付け方法

1. 必ず壁の内部に芯材がある場所に設置してください。
2. コンクリート部へ設置する場合は、ネジを併せてアンカーをご使用ください。

1. 別売りのネジでスタンドを天井や壁に取付けます。
2. 送信機または受信機のコネクタをスタンドのコネクタに取付けます。



■ 角度調節方法

1. スタンドのネジを緩めます。
2. 送信機または受信機を動かし、角度を調整します。
3. スタンドのネジを締めます。

