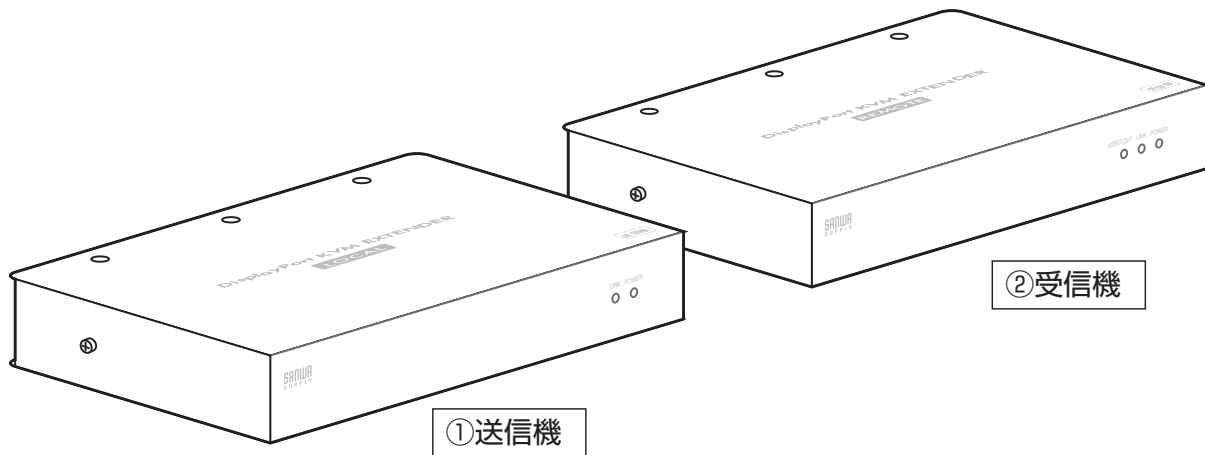


# KVMエクステンダー (DisplayPort・USB用)

## 取扱説明書 **ver.1.0**



この度は、KVMエクステンダー (DisplayPort・USB用)「**VGA-EXKVMDPU**」(以下本製品)をお買い上げいただき誠にありがとうございます。この取扱説明書では、本製品の使用方法や安全にお取り扱いいただくための注意事項を記載しています。ご使用前によくご覧ください。読み終わったあともこの取扱説明書は大切に保管してください。

### 最初にご確認ください

お使いになる前に、セット内容がすべて揃っているかご確認ください。  
万一、足りないものがありましたら、お買い求めの販売店にご連絡ください。

### セット内容

①送信機	.....	1台	⑦マイクケーブル(1.8m)	.....	1本
②受信機	.....	1台	⑧ラック取付け用プレート	.....	2枚
③ACアダプタ(DC5V 3A)	.....	2個	⑨ラック取付け用ネジ	.....	4本
④DisplayPortケーブル(1.5m)	.....	1本	⑩ゴム足	.....	8個
⑤USBケーブル(1.8m)	.....	1本	⑪アース線	.....	2本
⑥オーディオケーブル(1.8m)	.....	1本	⑫取扱説明書・保証書(本書)	.....	1部

※欠品や破損があった場合は、**品番**(VGA-EXKVMDPU)と**上記の番号**(①～⑫)と**名称**(ラック取付け用プレートなど)をお知らせください。

本取扱説明書の内容は、予告なしに変更になる場合があります。  
最新の情報は、弊社WEBサイト(<https://www.sanwa.co.jp/>)をご覧ください。

デザイン及び仕様については改良のため予告なしに変更することがあります。  
本書に記載の社名及び製品名は各社の商標又は登録商標です。

**サンワサプライ株式会社**

## 目次

P.1	目次
P.2	取扱い上のご注意 制限事項
P.3	1.動作環境 2.特長
P.4	3.仕様
P.5,6	4.各部の名称と働き
P.7,8	<b>5.接続方法</b>
P.9	<b>6.設置方法</b>
P.10	7.ロングリーチモードで使用する場合
P.11	8.保証規定

## 取扱い上のご注意

- 本製品は電気で動作しておりますので、発火する危険があります。万一煙が出たり異臭がした場合は、本製品及び接続している機器の電源を切り、お買い上げの販売店または弊社までご連絡ください。
- 雷が鳴っているときに、本製品やケーブルに触れないでください。
  - ▲落雷により感電する恐れがあります。
- 本製品のカバーを開けたり、分解しないでください。
  - ▲故障や感電の原因となることがあります。
- 濡れた手で本製品やケーブルに触らないでください。
  - ▲本製品が機器に接続されているときには、感電する恐れがあります。
- 本製品内部に液体、金属などの異物が入らないようにしてください。
  - ▲感電や火災、故障の原因となることがあります。
- 本製品に強い振動や衝撃を与えないでください。
  - ▲故障・破損などの原因となることがあります。
- 本製品を水分や湿気の多い場所、直射日光の当たる場所、ホコリや油煙などの多い場所、車中や暖房器具のそばなどの高温となる場所に設置したり、保管しないでください。
  - ▲故障・感電などの原因となることがあります。
- 本製品を重ねて設置したり、本製品の上に重いものを置かないでください。
  - ▲火災や故障の原因となることがあります。
- 本製品は不安定な場所に設置したり、保管しないでください。
  - ▲落下により故障・破損の原因となることがあります。
- 本製品のケーブルを抜き差しするときは、必ずコネクタ部分を持ち、無理な力を加えないでください。
  - ▲故障・破損などの原因となることがあります。
- 本製品のケーブルや接続する機器のケーブルは、家具で踏んだり、扉で挟まないでください。またこれらのケーブルを引っ張ったり折り曲げないでください。
  - ▲火災や故障の原因となることがあります。
- 本製品のお手入れをする場合には、ベンジンやシンナーなどの揮発性有機溶剤が含まれているものは使用しないでください。
  - ▲塗装を傷めたり、故障の原因になることがあります。乾いた柔らかい布で乾拭きしてください。
- 本製品の故障、またはその使用によって生じた直接、間接の損害については弊社はその責を負わないものとします。
- 本製品を使用中に発生したデータやプログラムの消失、または破損についての補償はいたしかねます。
  - ▲定期的にバックアップを取るなどの対策をあらかじめ行ってください。
- 本製品は医療機器、原子力設備や機器、航空宇宙機器、輸送設備や機器などの人命に関わる設備や機器、及び高度な信頼性を必要とする設備や機器やシステムなどへの組込みや使用は意図されておりません。これらの用途に本製品を使用され、人身事故、社会的障害などが生じても弊社はいかなる責任も負いかねます。
- 本製品は日本国内用に作られております。日本国外では使用できません。

## 制限事項

- 対応機種、対応接続機器・環境の場合であっても接続環境・機器の組み合わせ・相性問題により動作しないことがあります。
- 全ての機器・製品に対応することを保証するものではありません。

## 1. 動作環境

対応機器	DisplayPort出力端子、USB(Aコネクタ メス)を標準搭載しているパソコン
対応コンソール	DisplayPort入力端子を標準搭載しているテレビ・パソコン用ディスプレイなど。 USBキーボード、USBマウス。
対応LANケーブル	CAT6Aストレート、CAT6ストレート、CAT5eストレート、CAT5ストレート ※解像度によりケーブル規格・延長可能距離が異なります。

※本製品はLANケーブルを1本使用します。別途ご購入ください。



LANケーブルはケーブル仕様が24AWG/23AWGの単線仕様の製品をご使用ください。  
推奨ケーブル:サンワサプライ製KB-T6TSシリーズ(カテゴリ6)、  
KB-T6ATSシリーズ(カテゴリ6A)、  
KB-T6L-CB100N(100m)/300N(300m)(カテゴリ6)

## 2. 特長

- DisplayPort信号、USB信号を、LANケーブル1本で長距離延長し、離れた場所に設置したコンソールで操作できるDisplayPort対応KVMエクステンダーです。
- 4K/30Hz解像度で最大100mまで、ロングリーチモードであれば1080p(1920×1080ドット)解像度で最大150mまで延長することができます。
- USB2.0信号の延長が可能で離れた場所に設置したパソコンを遠隔地よりキーボード、マウスで操作することが可能です。
- ウォールマウントキットを同梱しておりサーバーラックへの設置も可能です。
- HDCP(High-bandwidth Digital Content Protection)対応製品です。

※接続機器・機能により動作しない場合もあります。

※ディスプレイもHDCPに対応している必要があります。

### 3. 仕様

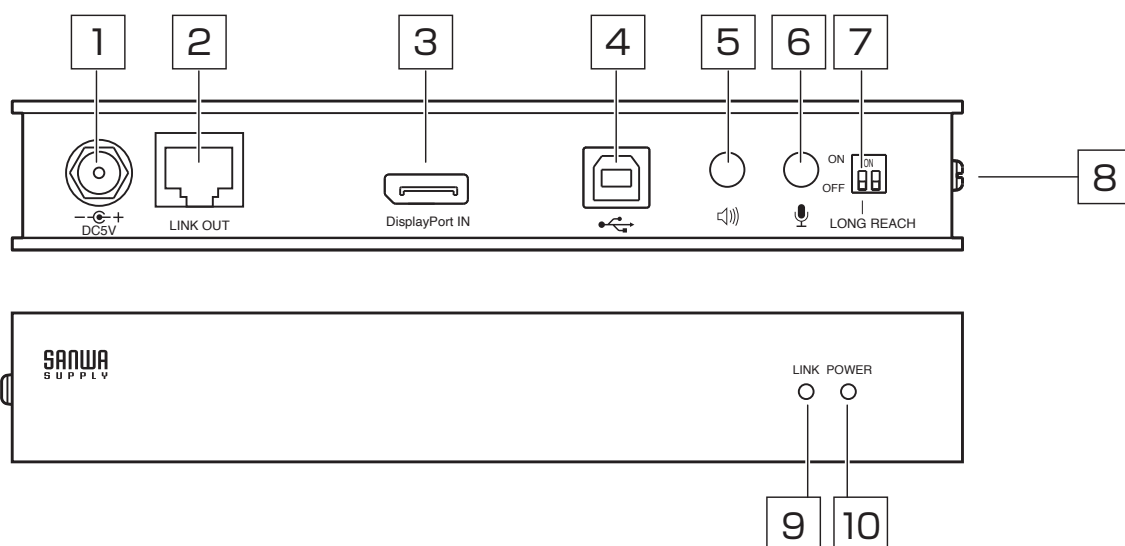
	送信機	受信機
インターフェース	DisplayPortメス×1 USB Bコネクタメス×1 RJ-45メス×1 3.5mmステレオミニジャック×2	DisplayPortメス×1 USB Aコネクタメス×3 RJ-45メス×1 3.5mmステレオミニジャック×2
対応入力信号	USB、DisplayPort、アナログ音声	
対応出力信号	USB、DisplayPort、アナログ音声	
H D C P	HDCP1.4 ※ディスプレイもHDCPに対応している必要があります。	
最大解像度	<b>カテゴリ6A/6使用時(100mまで)</b> 4K/4096×2160・3840×2160(30Hz、4:4:4)	
主な対応解像度	4K/4096×2160(30Hz、4:4:4) 4K/3840×2160(30Hz、4:4:4) 1080p(1920×1080)	
U S B 規格	USB2.0 Aコネクタ(Full Speedモード【規格値】まで。High Speedモードには非対応)	
対応音声フォーマット	LPCM	
延長ケーブル長	100m ※ロングリーチモード使用時は最大150m	
帯域幅	最大10.2Gbps(2.55Gbps×4レーン)	
消費電力	3.99W	6.74W
材質	スチール	
環境条件	動作時/温度:0~40℃ 湿度:0~80%(結露なきこと) 保管時/温度:-20~60℃ 湿度:0~85%(結露なきこと)	
サイズ	W182×D117×H28.7mm	
重量	約630g	約650g

※ロングリーチモードをご利用の際は品質の良いカテゴリ6以上のLANケーブルのご使用を推奨します。

ケーブル規格	解像度	延長可能距離
カテゴリ 6A/6	4K(4096×2160) 30Hz(4:4:4)	100m
	4K(3840×2160) 30Hz(4:4:4)	
	1080P(1920×1080)	100m ※ロングリーチモード時:150m
カテゴリ 5e/5	4K(4096×2160) 30Hz(4:4:4)	90m
	4K(3840×2160) 30Hz(4:4:4)	
	1080P(1920×1080)	100m ※ロングリーチモード時:150m

## 4. 各部の名称と働き

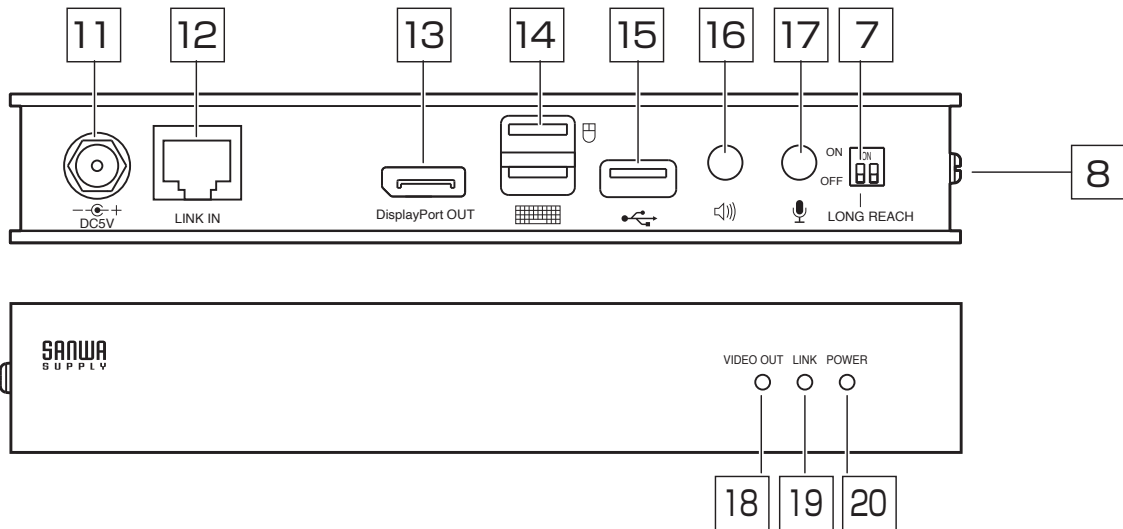
### ①送信機



- 1 DCジャック……………ACアダプタを接続します。
- 2 延長出力コネクタ……………受信機と接続します。
- 3 DisplayPort入力ポート
- 4 USB Bポート
- 5 スピーカーポート
- 6 マイクポート
- 7 ロングリーチモードスイッチ…このスイッチをONにすると、ロングリーチモードを有効にします。  
このとき、解像度1080pのDisplayPort信号を最大150m延長することができます。  
詳細については、P.10「7.ロングリーチモードで使用する場合」を参照してください。
- 8 グランドターミナル……………付属のアース線を接続し、接地します。
- 9 LINK LED(オレンジ)……点灯:受信機と正常に接続されています。  
消灯:受信機と正常に接続できていません。
- 10 POWER LED(グリーン)…点灯:電源ON 消灯:電源OFF

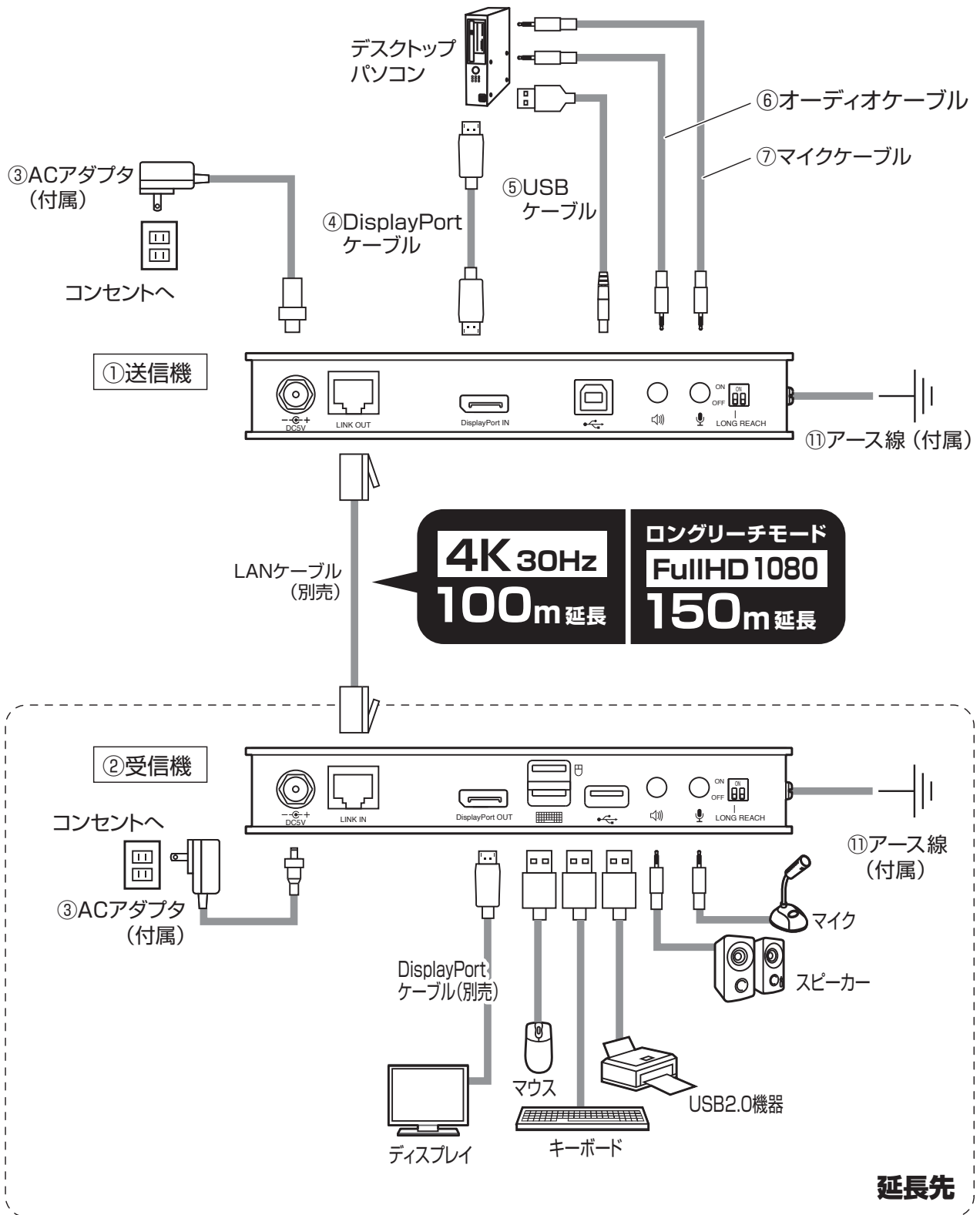
…付属のパソコン接続用ケーブルセットでパソコンの各ポートと接続します。

## ②受信機



- 11 DCジャック……………ACアダプタを接続します。
- 12 延長入力コネクタ……………送信機と接続します。
- 13 DisplayPort出力ポート…DisplayPortポートを持つモニターと接続します。
- 14 コンソールポート……………リモートコンソール用のキーボード、マウスを接続します。
- 15 USB Aポート……………USB2.0デバイスを接続します。
- 16 スピーカーポート……………スピーカーを接続します。
- 17 マイクポート……………マイクを接続します。
- 7 ロングリーチモードスイッチ…このスイッチをONにすると、ロングリーチモードを有効にします。  
このとき、解像度1080pのDisplayPort信号を最大150m延長することができます。  
詳細については、P.10「7.ロングリーチモードで使用する場合」を参照してください。
- 8 グラウンドターミナル……………付属のアース線を接続し、接地します。
- 18 VIDEO OUT LED(オレンジ)…点灯:映像表示が正常で、かつHDCPIによって保護されています。  
点滅:映像表示が正常で、HDCPIによる保護はされていない状態。  
消灯:映像出力されていない状態。
- 19 LINK LED(オレンジ)…点灯:送信機と正常に接続されています。  
点滅:伝送信号が不安定な状態です。  
消灯:送信機と接続できていない状態。
- 20 POWER LED(グリーン)…点灯:電源ON 消灯:電源OFF

# 5. 接続方法

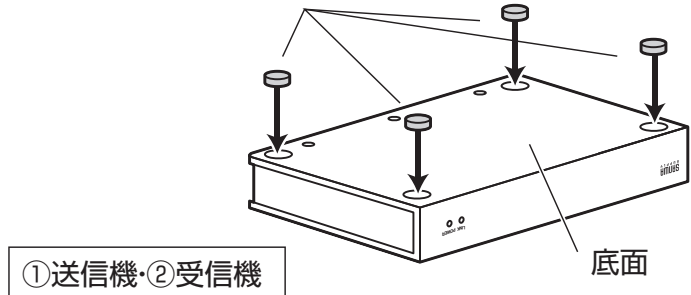


- ① 送信機とパソコンを付属のケーブルで接続します。
- ② 送信機にACアダプタを接続し、コンセントに接続します。
- ③ 受信機とDisplayPortディスプレイ、USBキーボード、USBマウス、USB2.0機器、オーディオ機器を接続します。
- ④ 受信機にACアダプタを接続し、コンセントに接続します。
- ⑤ 送信機・受信機・接続した機器を接地(アース)してください。
- ⑥ 送信機と受信機をLANケーブルで接続します。これで接続完了です。
  - ❗ 最大延長距離は100mです。ロングリーチモード時は最大150m延長可能です。
- ⑦ パソコンを起動すると、本製品を使用できます。

## 6.設置方法

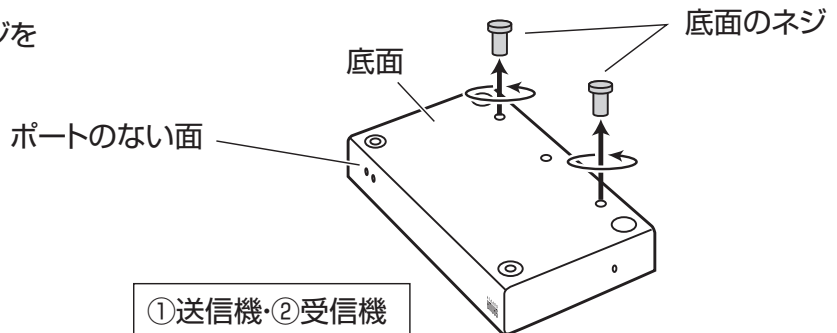
### 卓上に設置する場合

付属のゴム足を本体底面の四隅に貼付けてください。 ⑩ゴム足(付属)

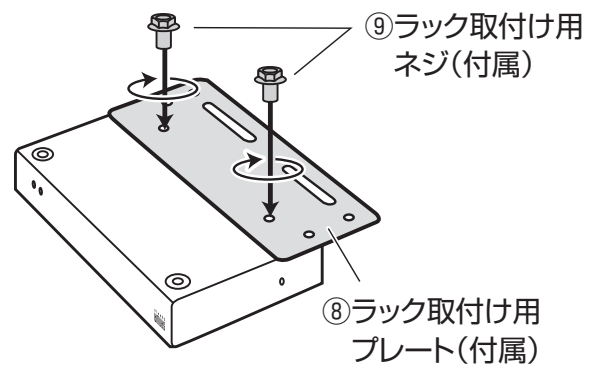


### ラックマウントに設置する場合

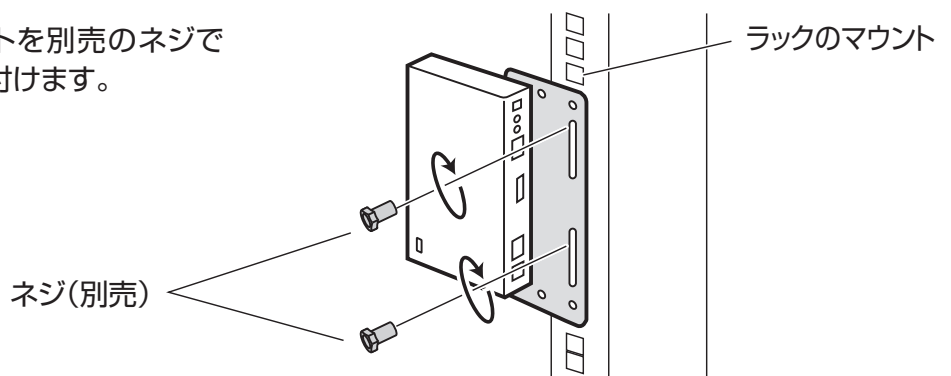
- 1 本体底面の右図2箇所のネジを取外します。



- 2 付属のラック取付け用プレートを、付属のラック取付け用ネジで本体底面に取付けます。



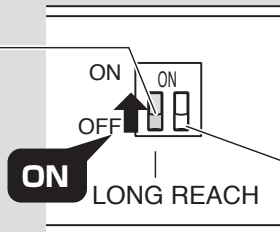
- 3 ラック取付け用プレートを別売のネジでラックのマウントに取付けます。



## 7. ロングリーチモードで使用する場合

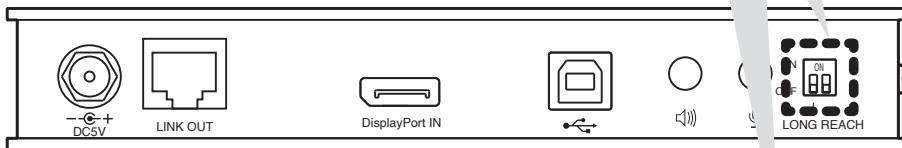
送信機・受信機のロングリーチモードをONにするとDisplayPort信号及びUSB2.0信号を最大150mまで延長することができます。

ロングリーチ  
モードスイッチ  
(左側のスイッチ)  
をONにします。

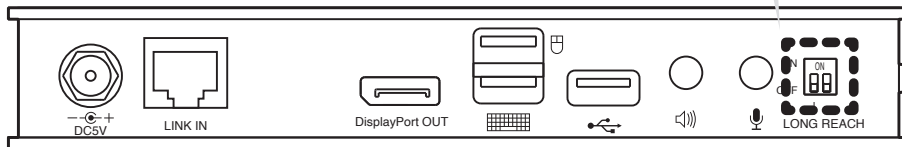


※右側のスイッチに  
機能はありません。

①送信機



②受信機



DisplayPort信号解像度は1080pに限定されます。  
(ロングリーチモードをONにすると本製品のEDIDが1080p解像度に限定されます)

## 8.保証規定

- 1)保証期間内(本製品のご購入日から起算されます)に正常な使用状態でご使用の場合に限り品質を保証しております。万一保証期間内で故障がありました場合は、弊社所定の方法で無償修理または交換いたしますので、保証書(ご購入が証明できるもの)と製品を確認しお買い上げの店舗に連絡してください。
- 2)次のような場合は保証期間内でも有償修理になります。
  - (1)保証書(ご購入が証明できるもの)をご提示いただけない場合。
  - (2)所定の項目をご記入いただけない場合、あるいは字句を書き換えられた場合。
  - (3)故障の原因が取扱い上の不注意による場合。
- 3)お客様ご自身による改造または修理があったと判断された場合は、保証期間内での修理もお受けいたしかねます。
- 4)本製品の故障、またはその使用によって生じた直接、間接の損害については弊社はその責を負わないものとします。
- 5)本製品を使用中に発生したデータやプログラムの消失、または破損についての補償はいたしかねます。
- 6)本製品は医療機器、原子力設備や機器、航空宇宙機器、輸送設備や機器などの人命に関わる設備や機器、及び高度な信頼性を必要とする設備や機器やシステムなどへの組み込みや使用は意図されておりません。これらの用途に本製品を使用され、人身事故、社会的障害などが生じても弊社はいかなる責任も負いかねます。
- 7)修理ご依頼品を郵送、またはご持参される場合の諸費用は、お客様のご負担となります。
- 8)保証書(ご購入が証明できるもの)は再発行いたしませんので、大切に保管してください。
- 9)保証書(ご購入が証明できるもの)は日本国内においてのみ有効です。

## 保証書

サンワサプライ株式会社

型番		VGA-EXKVM DPU	
シリアルナンバー			
お客様	お名前		
	ご住所	〒	
		TEL	
販売店	販売店名・住所・TEL		
	担当者名		
保証期間		ご購入年月日	
1年間		年	月 日

最新の情報はWEBサイトで <https://www.sanwa.co.jp/>



本製品の詳細情報はこちら!  
スマホで読み込むだけで  
簡単にアクセス!



弊社サポートページはこちら!  
■サポート情報  
■ソフトダウンロード  
■Q&A(よくある質問)  
■各種対応表

ご質問、ご不明な点などがありましたら、ぜひ一度弊社WEBサイトをご覧ください。

## サンワサプライ株式会社

岡山サブライセンター / 〒700-0825 岡山県岡山市北区田町1-10-1 TEL.086-223-3311 FAX.086-223-5123  
 東京サブライセンター / 〒140-8566 東京都品川区南大井6-5-8 TEL.03-5763-0011 FAX.03-5763-0033  
 札幌営業所 / 〒060-0808 札幌市北区北八条西4-1-1 パストラルビルN8 TEL.011-611-3450 FAX.011-716-8990  
 仙台営業所 / 〒983-0852 仙台市宮城野区榴岡1-6-37 TM仙台ビル TEL.022-257-4638 FAX.022-257-4633  
 名古屋営業所 / 〒453-0014 愛知県名古屋市中村区則武1-16-18 CUBE MEIEKI TEL.052-453-2031 FAX.052-453-2033  
 大阪営業所 / 〒532-0003 大阪市淀川区宮原4-5-36 ONEST新大阪スクエア TEL.06-6395-5310 FAX.06-6395-5315  
 広島営業所 / 〒732-0828 広島県広島市南区京橋町7-18 新井ビル TEL.082-264-2716 FAX.082-264-2717  
 福岡営業所 / 〒812-0011 福岡市博多区博多駅前4-3-3 博多八百治ビル TEL.092-471-6721 FAX.092-471-8078

CG/AC/KIDaNo