

最新の情報はWEBサイトで <https://www.sanwa.co.jp/>



本製品の詳細情報はこちら!

スマホで読み込むだけで簡単にアクセス!



弊社サポートページはこちら!

■サポート情報 ■Q&A(よくある質問)
■ソフトダウンロード ■各種対応表
など、最新情報を随時更新しています。

ご質問、ご不明な点などがありましたら、ぜひ一度弊社WEBサイトをご覧ください。

本取扱説明書の内容は、予告なしに変更になる場合があります。
最新の情報は、弊社WEBサイト(<https://www.sanwa.co.jp/>)をご覧ください。

サンワサプライ株式会社

ver.1.0

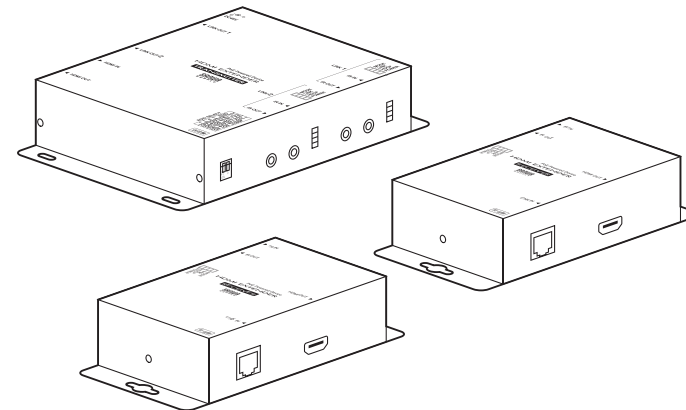
岡山サプライセンター / 〒700-0825 岡山県岡山市北区田町1-10-1 TEL.086-223-3311 FAX.086-223-5123
東京サプライセンター / 〒140-8566 東京都品川区南大井6-5-8 TEL.03-5763-0011 FAX.03-5763-0033
札幌営業所 / 〒060-0808 札幌市北区北八条西4-1-1 パストラルビルN8 TEL.011-611-3450 FAX.011-716-8990
仙台営業所 / 〒983-0852 仙台市宮城野区福岡1-6-37TM仙台ビル TEL.022-257-4638 FAX.022-257-4633
名古屋営業所 / 〒453-0015 名古屋市中村区椿町16-7カジヤマビル TEL.052-453-2031 FAX.052-453-2033
大阪営業所 / 〒532-0003 大阪市淀川区宮原4-5-36 セントラル新大阪ビル TEL.06-6395-5310 FAX.06-6395-5315
福岡営業所 / 〒812-0011 福岡市博多区博多駅前4-3-3博多八百治ビル TEL.092-471-6721 FAX.092-471-8078

CA/ANSDeU



VGA-EXHDPOE3

PoE対応 HDMI分配エクステンダー(2分配・セットモデル) 取扱説明書



この度は、PoE対応HDMI分配エクステンダー(2分配・セットモデル)「VGA-EXHDPOE3」(以下本製品)をお買い上げいただき誠にありがとうございます。この取扱説明書では、本製品の使用方法や安全にお取扱いいただくための注意事項を記載しています。ご使用前によくご覧ください。読み終わったあとこの取扱説明書は大切に保管してください。

本取扱説明書の内容は、予告なしに変更になる場合があります。
最新の情報は、弊社WEBサイト(<https://www.sanwa.co.jp/>)をご覧ください。

デザイン及び仕様については改良のため予告なしに変更することがあります。
本書に記載の社名及び製品名は各社の商標又は登録商標です。

サンワサプライ株式会社

目次

最初にご確認ください	1
取扱い上のご注意	2
特長	3
仕様	4
動作環境	
各部の名称とはたらき	5
接続方法	7
接続時のご注意	11
EDIDセレクトについて	12
Q&A	13
保証規定	14

最初にご確認ください

お使いになる前に、セット内容がすべて揃っているかご確認ください。
万一、足りないものがありましたら、
お問い合わせの販売店にご連絡ください。

セット内容

- ①HDMI分配エクステンダー送信機 ……1台
- ②HDMI分配エクステンダー受信機 ……2台
- ③ACアダプタ ……1個
- ④電源ケーブル ……1本
- ⑤IR送信機 ……2個
- ⑥IR受信機 ……2個
- ⑦ゴム足 ……12個
- ⑧ネジ ……6本
- ⑨取扱説明書・保証書(本書) ……1部

※欠品や破損があった場合は、
品番(VGA-EXHDPOE3)
と上記の番号(①～⑨)と名
称(ACアダプタなど)をお知
らせください。

取扱い上のご注意

- 本製品は電気で作動しておりますので、発火する危険があります。万一煙が出たり異臭がした場合は、本製品及び接続している機器の電源を切り、お買い上げの販売店または弊社までご連絡ください。
- 雷が鳴っているときに、本製品やケーブルに触れないでください。
▲落雷により感電する恐れがあります。
- 本製品のカバーを開けたり、分解しないでください。
▲故障や感電の原因となることがあります。
- 濡れた手で本製品やケーブルに触らないでください。
▲本製品が機器に接続されているときには、感電する恐れがあります。
- 本製品内部に液体、金属などの異物が入らないようにしてください。
▲感電や火災、故障の原因となることがあります。
- 本製品に強い振動や衝撃を与えないでください。
▲故障・破損などの原因となることがあります。
- 本製品を水分や湿気の多い場所、直射日光の当たる場所、ホコリや油煙などの多い場所、車中や暖房器具のそばなどの高温となる場所に設置したり、保管しないでください。
▲故障・感電などの原因となることがあります。
- 本製品を重ねて設置したり、本製品の上に重いものを置かないでください。
▲火災や故障の原因となることがあります。
- 本製品は不安定な場所に設置したり、保管しないでください。
▲落下により故障・破損の原因となることがあります。
- 本製品のケーブルを抜き差しするときは、必ずコネクタ部分を持ち、無理な力を加えないでください。
▲故障・破損などの原因となることがあります。
- 本製品のケーブルや接続する機器のケーブルは、家具で踏んだり、扉で挟まないでください。またこれらのケーブルを引っ張ったり折り曲げないでください。
▲火災や故障の原因となることがあります。
- 本製品のお手入れをする場合には、ベンジンやシンナーなどの揮発性有機溶剤が含まれているものは使用しないでください。
▲塗装を傷めたり、故障の原因になることがあります。乾いた柔らかい布で乾拭きしてください。
- 本製品の故障、またはその使用によって生じた直接、間接の損害については弊社はその責を負わないものとします。
- 本製品を使用中に発生したデータやプログラムの消失、または破損についての保証はいたしかねます。
▲定期的にバックアップを取るなどの対策をあらかじめ行ってください。
- 本製品は医療機器、原子力設備や機器、航空宇宙機器、輸送設備や機器などの人命に関わる設備や機器、及び高度な信頼性を必要とする設備や機器やシステムなどへの組込みや使用は意図されておりません。これらの用途に本製品を使用され、人身事故、社会的障害などが生じて弊社はいかなる責任も負いかねます。
- 本製品は日本国内用に作られております。日本国外では使用できません。

特長

- HDMI信号を2分配して、LANケーブル1本^{*1}で長距離延長できるPoE対応HDMI分配エクステンダーです。
- 4K/30Hz解像度で最大70mまで、1080p(1920×1080ドット)解像度で最大100mまで延長することができます。
- 受信機側はPoE(Power over Ethernet)対応なのでACアダプタの接続が必要なく簡単に設置することができます。
- 送信機側にもHDMI出力を搭載し、手で映像確認をしながら延長先にHDMI出力ができます。
- 高画質なHDMI画像信号と同時に高音質な音声信号も延長できます。
- 赤外線信号も伝送できるので延長先に設置したHDMI機器のリモコン操作が可能です。
- HDMI-CEC PASS-Through(機器間制御:リンク機能)対応です。^{*2}
- ウォールマウント機能(壁面取付け)を考慮した外形構造になっています。
- HDCP(High-bandwidth Digital Content Protection)対応製品です。^{*3}

※1・本製品はカテゴリ7/6A/6/5eストレートケーブルを1本使用します。別途ご購入ください。

LANケーブルはケーブル仕様が24AWG/23AWGの単線仕様の製品をご使用ください。

推奨ケーブル
弊社製

- KB-T7シリーズ(カテゴリ7)
- KB-T6ATSシリーズ(カテゴリ6A)
- KB-T6TSシリーズ(カテゴリ6)
- KB-T6L-CB100(100m)/300(300m)(カテゴリ6)
- KB-T5Tシリーズ(カテゴリ5e)

※2・接続機器・機能により動作しない場合があります。

※3・ディスプレイもHDCPIに対応している必要があります。

仕様

動作環境

- 対応機器:
HDMI出力端子を標準搭載している映像機器・家庭用ゲーム機・パソコン
- 対応出力機器:
HDMI入力端子を標準搭載しているテレビ・パソコン用ディスプレイなど

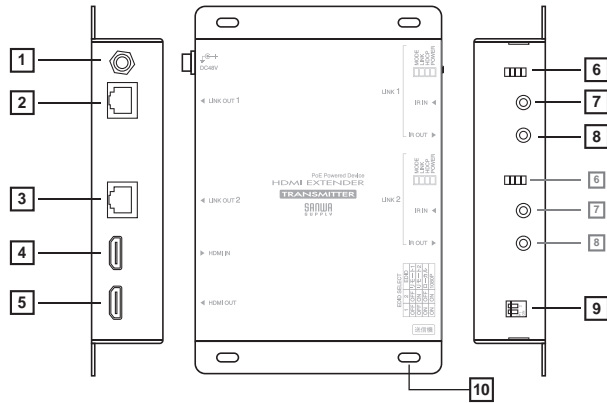
〈ご注意〉

本製品はデジタル信号のみに対応しています。アナログ信号には対応していません。

	送信機	受信機
インターフェース	入力:HDMIタイプA(19pin)メス×1 出力:HDMIタイプA(19pin)メス×1 出力:RJ-45メス×2 IR送信機・IR受信機用×4	入力:RJ-45メス×1 出力:HDMIタイプA(19pin)メス×1 IR送信機・IR受信機用×2
分配内容	2分配	
CEC	PASS Through※2	
HDCP	対応※3	
対応解像度	4K/4096×2160・3840×2160(30Hz, 4:4:4)…カテゴリ7使用時(70mまで) 4K/4096×2160・3840×2160(30Hz, 4:4:4)…カテゴリ6A/6/5e使用時(50mまで) 1080p(1920×1080)…カテゴリ7/6A/6/5e使用時(100mまで)	
対応LANケーブル	カテゴリ7/6A/6/5eストレートケーブル※1 ※解像度によりケーブル規格・延長可能距離が異なります。	
対応音声信号	LPCM, DTS Digital, Dolby Digital, DTS-HD, Dolby True HD	
延長ケーブル長	100m(最大)※解像度により延長可能距離が異なります。	
帯域幅	シングルリンク 340MHz/3.4Gbps per channel (10.2Gbps all channel)	
消費電力	18.09W(最大)	
ケース材質	スチール	
環境条件	動作時:0~50℃ 湿度80%以下(結露なきこと) 保管時:-20~60℃ 湿度85%以下(結露なきこと)	
サイズ	W170×D114×H33mm(本体サイズ)	W150×D75×H33mm(本体サイズ)
重量	約521g	約328g
付属品	ACアダプタ(DC48V/1.05A)×1、電源ケーブル×1、IR送信機×2 IR受信機×2、ゴム足×12、ネジ×6、取扱説明書(保証書付き)×1	

各部の名称とはたらき

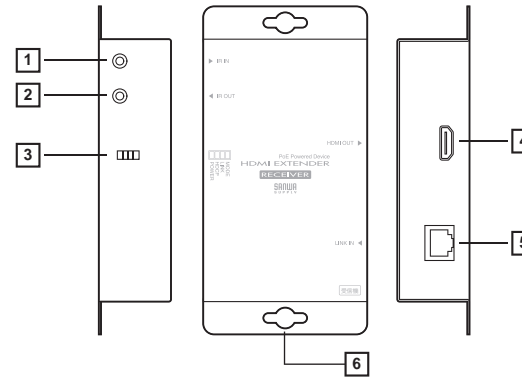
送信機



- 1 DCジャック …………… ACアダプタを接続します。
- 2 延長出力コネクタ1 …… カテゴリ7/6A/6/5eストレートケーブルで【受信機/リモート1】と接続します。※1
- 3 延長出力コネクタ2 …… カテゴリ7/6A/6/5eストレートケーブルで【受信機/リモート2】と接続します。※1
- 4 HDMI信号入力ポート …… HDMI入力機器(HDDレコーダーなど)のHDMI出力ポートと接続します。
- 5 HDMI信号出力ポート …… 手元/送信機側のディスプレイと接続します。
- 6 動作確認LED …………… 動作状況を確認できます。
MODE:本製品の動作時(HDMI信号変換時)に点滅します。
LINK:受信機と接続信号交換時に点滅します。
HDCP:送信機と受信機間でHDCP信号交換時に点滅します。
POWER:通電時に点灯します。
- 7 IR(赤外線)入力ポート …… IR受信機を接続します。IR信号の入力になります。
- 8 IR(赤外線)出力ポート …… IR発信機を接続します。IR信号の出力になります。
- 9 EDID選択スイッチ …… 延長先ディスプレイのEDIDを取得するか、送信機側に接続されたディスプレイのEDIDを取得するか選択できます。※詳しくはP.12参照
- 10 ウォールマウント用穴 …… 壁面取付け時に使用します。

※1 受信機はどちらも同じ製品で番号はありません。

受信機



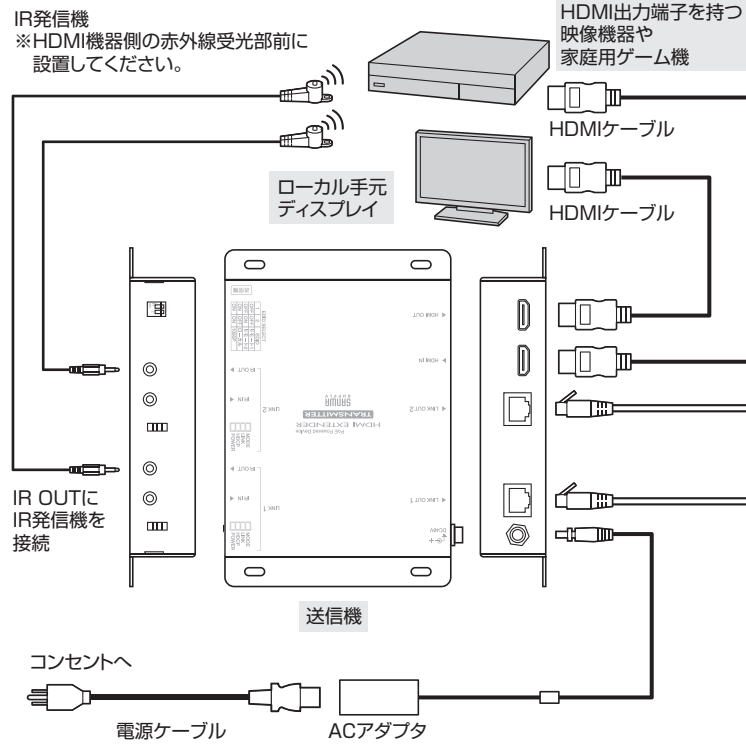
- 1 IR(赤外線)入力ポート …… IR受信機を接続します。IR信号の入力になります。
- 2 IR(赤外線)出力ポート …… IR発信機を接続します。IR信号の出力になります。
- 3 動作確認LED …………… 動作状況を確認できます。
MODE:本製品の動作時(HDMI信号変換時)に点滅します。
LINK:送信機と接続信号交換時に点滅します。
HDCP:送信機と受信機間でHDCP信号交換時に点滅します。
POWER:通電時に点灯します。
- 4 HDMI信号出力ポート …… HDMI出力機器(液晶テレビなど)のHDMI入力ポートと接続します。
- 5 延長入力コネクタ …… カテゴリ7-6-5eストレートケーブルで【送信機/ローカル】と接続します。
- 6 ウォールマウント用穴 …… 壁面取付け時に使用します。

IR発信機、受信機



接続方法

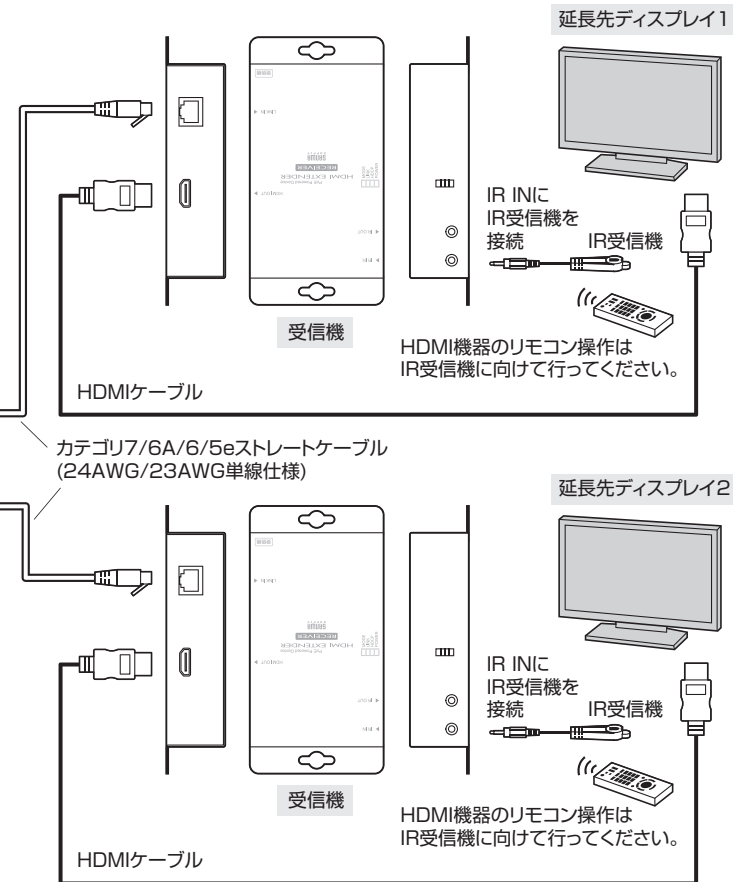
接続例1) 延長先から手元(延長元)の機器を操作する場合



〈ご注意〉

- ◆電源ONの状態では接続やケーブルの抜き差しをすると正常に機器の認識ができず、映像が表示されないことがあります。
- ◆カテゴリ7/6A/6/5eストレートケーブルは自作ケーブルでもご使用できますがケーブル品質により画質が落ちることがあります。

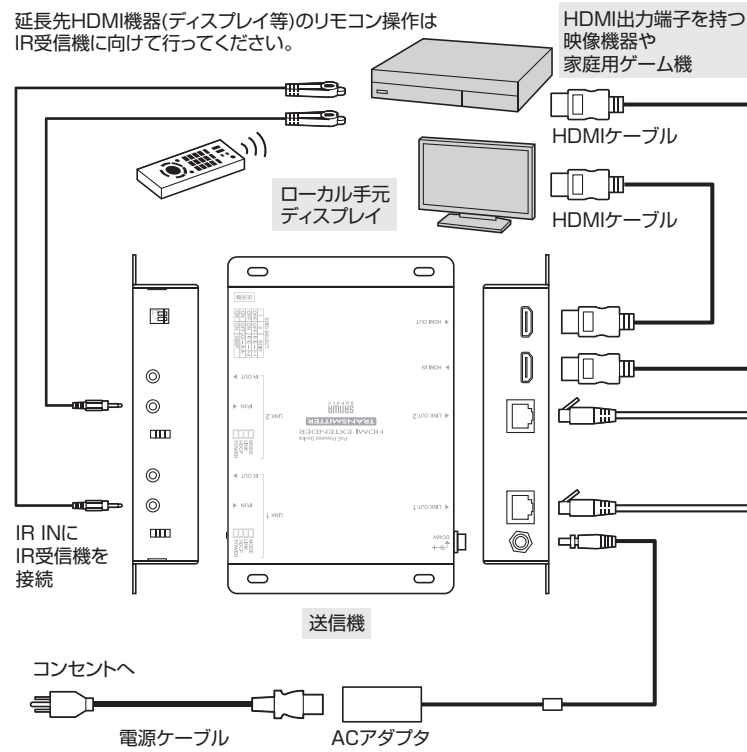
7



8

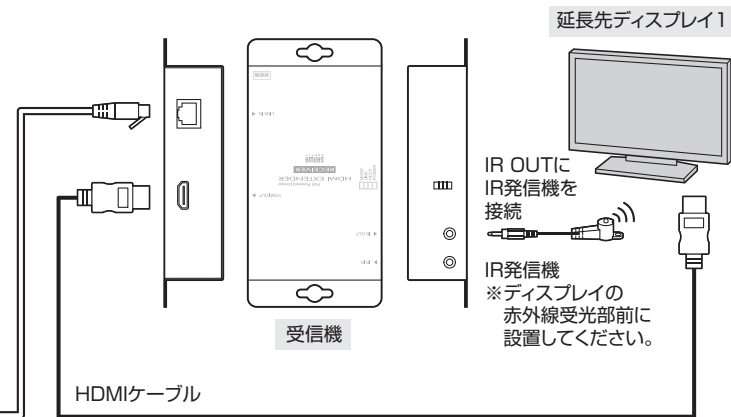
接続例2) 手で延長先の機器を操作する場合

延長先HDMI機器(ディスプレイ等)のリモコン操作はIR受信機に向けて行ってください。

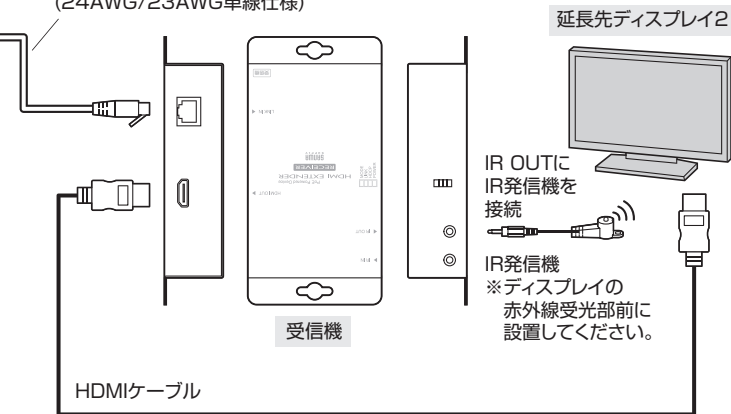


〈ご注意〉

- ◆電源ONの状態にて接続やケーブルの抜き差しをすると正常に機器の認識ができず、映像が表示されないことがあります。
- ◆カテゴリ7/6A/6/5eストレートケーブルは自作ケーブルでもご使用できますがケーブル品質により画質が落ちることがあります。



カテゴリ7/6A/6/5eストレートケーブル
(24AWG/23AWG単線仕様)

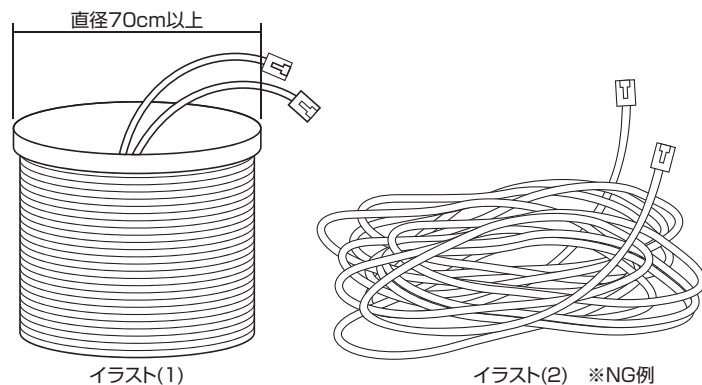


接続時のご注意

LANケーブルの敷設・配線時には下記にご注意ください。

下記イラスト(2)のようにLANケーブルを束ねた状態で使用すると正常に映像出力されないことがあります。(映像が途切れる、瞬断する、など)

どうしてもケーブルをまとめなければならない場合は下記イラスト(1)のように直径70cm以上のドラムロール型にケーブルが重ならないように巻き付けてご使用ください。ただし完全に伸びた状態のLANケーブルと同じ性能は得られない可能性があります。



EDIDセレクトについて

本製品はHDMI出力機器(パソコンやHDDレコーダーなど)が延長先ディスプレイ1、または延長先ディスプレイ2、または手元出力側ディスプレイのどちらのEDID情報を取得するか選択できます。

**※EDIDセレクトは通電時に変更しても設定は反映されません。
EDID変更後に本製品の電源をOFFにし、
再度通電時に設定が有効になります。**

<table border="1"> <thead> <tr> <th colspan="3">EDID SELECT</th> </tr> <tr> <th>1</th> <th>2</th> <th>EDID</th> </tr> </thead> <tbody> <tr> <td>OFF</td> <td>OFF</td> <td>リモート1</td> </tr> <tr> <td>OFF</td> <td>ON</td> <td>リモート2</td> </tr> <tr> <td>ON</td> <td>OFF</td> <td>ローカル</td> </tr> <tr> <td>ON</td> <td>ON</td> <td>1080P</td> </tr> </tbody> </table>	EDID SELECT			1	2	EDID	OFF	OFF	リモート1	OFF	ON	リモート2	ON	OFF	ローカル	ON	ON	1080P		LINK1に接続された受信機1のディスプレイEDID情報を取得します。
EDID SELECT																				
1	2	EDID																		
OFF	OFF	リモート1																		
OFF	ON	リモート2																		
ON	OFF	ローカル																		
ON	ON	1080P																		
<table border="1"> <thead> <tr> <th colspan="3">EDID SELECT</th> </tr> <tr> <th>1</th> <th>2</th> <th>EDID</th> </tr> </thead> <tbody> <tr> <td>OFF</td> <td>OFF</td> <td>リモート1</td> </tr> <tr> <td>OFF</td> <td>ON</td> <td>リモート2</td> </tr> <tr> <td>ON</td> <td>OFF</td> <td>ローカル</td> </tr> <tr> <td>ON</td> <td>ON</td> <td>1080P</td> </tr> </tbody> </table>	EDID SELECT			1	2	EDID	OFF	OFF	リモート1	OFF	ON	リモート2	ON	OFF	ローカル	ON	ON	1080P		LINK2に接続された受信機2のディスプレイEDID情報を取得します。
EDID SELECT																				
1	2	EDID																		
OFF	OFF	リモート1																		
OFF	ON	リモート2																		
ON	OFF	ローカル																		
ON	ON	1080P																		
<table border="1"> <thead> <tr> <th colspan="3">EDID SELECT</th> </tr> <tr> <th>1</th> <th>2</th> <th>EDID</th> </tr> </thead> <tbody> <tr> <td>OFF</td> <td>OFF</td> <td>リモート1</td> </tr> <tr> <td>OFF</td> <td>ON</td> <td>リモート2</td> </tr> <tr> <td>ON</td> <td>OFF</td> <td>ローカル</td> </tr> <tr> <td>ON</td> <td>ON</td> <td>1080P</td> </tr> </tbody> </table>	EDID SELECT			1	2	EDID	OFF	OFF	リモート1	OFF	ON	リモート2	ON	OFF	ローカル	ON	ON	1080P		ローカル(送信機)側に接続されたディスプレイのEDID情報を取得します。
EDID SELECT																				
1	2	EDID																		
OFF	OFF	リモート1																		
OFF	ON	リモート2																		
ON	OFF	ローカル																		
ON	ON	1080P																		
<table border="1"> <thead> <tr> <th colspan="3">EDID SELECT</th> </tr> <tr> <th>1</th> <th>2</th> <th>EDID</th> </tr> </thead> <tbody> <tr> <td>OFF</td> <td>OFF</td> <td>リモート1</td> </tr> <tr> <td>OFF</td> <td>ON</td> <td>リモート2</td> </tr> <tr> <td>ON</td> <td>OFF</td> <td>ローカル</td> </tr> <tr> <td>ON</td> <td>ON</td> <td>1080P</td> </tr> </tbody> </table>	EDID SELECT			1	2	EDID	OFF	OFF	リモート1	OFF	ON	リモート2	ON	OFF	ローカル	ON	ON	1080P		エクステンダー送信機内に保有するダミーのEDID情報(1080p)を認識させます。
EDID SELECT																				
1	2	EDID																		
OFF	OFF	リモート1																		
OFF	ON	リモート2																		
ON	OFF	ローカル																		
ON	ON	1080P																		

Q&A

Q DVI24pin信号をHDMIに変換して延長することはできますか？

A DVI24pin信号をHDMIへ変換し、出力先機器との直接接続で映像が表示できる状態ならHDMIエクステンダーを使用して延長することが可能です。ただし変換アダプタが入ることで接点が増加し、ノイズ等が発生することがあります。動作保証するものではありませんのであらかじめご理解ください。

Q 延長先の出力画像にドット抜けのようなデジタルノイズが発生しています。

A1 ご使用されているLANケーブルの規格が仕様に合っているか再度ご確認ください。
A2 LANケーブル長が使用範囲内に収まっているか再度ご確認ください。
A3 仕様範囲内のケーブル長であっても環境によりノイズの影響を強く受けている可能性があります。ケーブル長を短くしたり、解像度を下げることで回避できる場合があります。
A4 自作LANケーブルの場合、LANケーブルの性能差によってノイズが発生する場合があります。

保証規定

- 保証期間内に正常な使用状態でご使用の場合に限り品質を保証しております。取扱説明書、本体ラベル、表示などの注意書きに従った使用状態で保証期間内に故障した場合、弊社所定の方法で交換いたします。
- 次のような場合は保証期間内でも有償修理になります。
 - 保証書をご提示いただけない場合。
 - 所定の項目をご記入いただけない場合、あるいは字句を書き換えられた場合。
 - 故障の原因が取扱い上の不注意による場合。
 - 故障の原因がお客様による輸送・移動中の衝撃による場合。
 - 天変地異、ならびに公害や異常電圧その他の外部要因による故障及び損傷の場合。
 - 譲渡や中古販売、オークション、転売などでご購入された場合。
- お客様ご自身による改造または修理があったと判断された場合は、保証期間内での修理もお受けいたしかねます。
- 本製品の故障、またはその使用によって生じた直接、間接の損害については弊社はその責を負わないものとします。
- 本製品を使用中に発生したデータやプログラムの消失、または破損についての補償はいたしかねます。
- 本製品は医療機器、原子力設備や機器、航空宇宙機器、輸送設備や機器などの人命に関わる設備や機器、及び高度な信頼性を必要とする設備や機器やシステムなどへの組み込みや使用は意図されておりません。これらの用途に本製品を使用され、人身事故、社会的障害などが生じても弊社はいかなる責任も負いかねます。
- 修理ご依頼品を郵送、またはご持参される場合の諸費用は、お客様のご負担となります。
- 保証書は再発行いたしませんので、大切に保管してください。
- 保証書は日本国内においてのみ有効です。

保証書		サンワサプライ株式会社	
型番: VGA-EXHDPOE3	シリアルナンバー(SN):		
お客様・お名前・ご住所・TEL			
販売店名・住所・TEL			
担当者名	保証期間 6ヶ月	ご購入の年月日	年 月 日