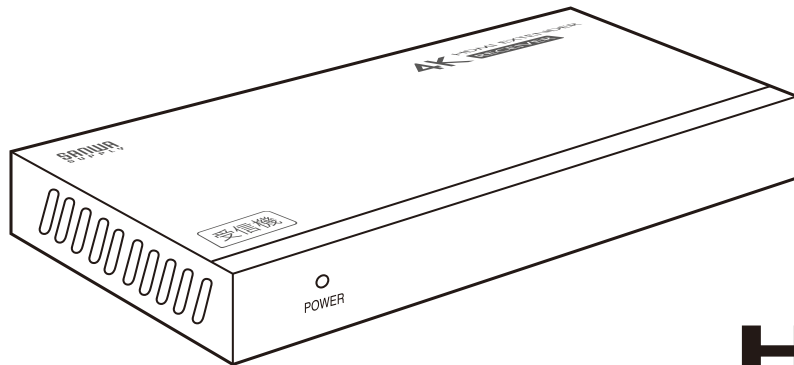


HDMIエクステンダー受信機(4K対応) 取扱説明書 **ver.1.0**



この度は、HDMIエクステンダー受信機(4K対応)「**VGA-EXHDPOCR**」(以下本製品)をお買い上げいただき誠にありがとうございます。この取扱説明書では、本製品の使用方法や安全にお取り扱いいただくための注意事項を記載しています。ご使用前によくご覧ください。読み終わったあともこの取扱説明書は大切に保管してください。

最初にご確認ください

お使いになる前に、セット内容がすべて揃っているかご確認ください。
万一、足りないものがありましたら、お買い求めの販売店にご連絡ください。

セット内容

- | | | | | | |
|---------|-------|----|----------------|-------|----|
| ①受信機 | | 1台 | ④壁面取付け金具 | | 2個 |
| ②赤外線受信機 | | 1本 | ⑤壁面取付け金具用ネジ | | 4本 |
| ③赤外線発信機 | | 1本 | ⑥取扱説明書・保証書(本書) | | 1部 |

※欠品や破損があった場合は、**品番**(VGA-EXHDPOCR)と
上記の番号(①～⑥)と**名称**(赤外線受信機など)をお知らせください。

本取扱説明書の内容は、予告なしに変更になる場合があります。
最新の情報は、弊社WEBサイト(<https://www.sanwa.co.jp/>)をご覧ください。

デザイン及び仕様については改良のため予告なしに変更することがあります。
本書に記載の社名及び製品名は各社の商標又は登録商標です。

1	目次
2	取扱い上のご注意 制限事項
3	1.特長
4	2.仕様
5,6	3.各部の名称とはたらき
7	4.接続方法
8	5.製品の寸法
9	6.設置方法
10	7.接続時のご注意
11	8.保証規定

取扱い上のご注意

- 本製品は電気で動作しておりますので、発火する危険があります。万一煙が出たり異臭がした場合は、本製品及び接続している機器の電源を切り、お買い上げの販売店または弊社までご連絡ください。
- 雷が鳴っているときに、本製品やケーブルに触れないでください。
 - ▲落雷により感電する恐れがあります。
- 本製品のカバーを開けたり、分解しないでください。
 - ▲故障や感電の原因となることがあります。
- 濡れた手で本製品やケーブルに触らないでください。
 - ▲本製品が機器に接続されているときには、感電する恐れがあります。
- 本製品内部に液体、金属などの異物が入らないようにしてください。
 - ▲感電や火災、故障の原因となることがあります。
- 本製品に強い振動や衝撃を与えないでください。
 - ▲故障・破損などの原因となることがあります。
- 本製品を水分や湿気の多い場所、直射日光の当たる場所、ホコリや油煙などの多い場所、車中や暖房器具のそばなどの高温となる場所に設置したり、保管しないでください。
 - ▲故障・感電などの原因となることがあります。
- 本製品を重ねて設置したり、本製品の上に重いものを置かないでください。
 - ▲火災や故障の原因となることがあります。
- 本製品は不安定な場所に設置したり、保管しないでください。
 - ▲落下により故障・破損の原因となることがあります。
- 本製品のケーブルを抜き差しするときは、必ずコネクタ部分を持ち、無理な力を加えないでください。
 - ▲故障・破損などの原因となることがあります。
- 本製品のケーブルや接続する機器のケーブルは、家具で踏んだり、扉で挟まないでください。またこれらのケーブルを引っ張ったり折り曲げないでください。
 - ▲火災や故障の原因となることがあります。
- 本製品のお手入れをする場合には、ベンジンやシンナーなどの揮発性有機溶剤が含まれているものは使用しないでください。
 - ▲塗装を傷めたり、故障の原因になることがあります。乾いた柔らかい布で乾拭きしてください。
- 本製品の故障、またはその使用によって生じた直接、間接の損害については弊社はその責を負わないものとします。
- 本製品を使用中に発生したデータやプログラムの消失、または破損についての補償はいたしかねます。
 - ▲定期的にバックアップを取るなどの対策をあらかじめ行ってください。
- 本製品は医療機器、原子力設備や機器、航空宇宙機器、輸送設備や機器などの人命に関わる設備や機器、及び高度な信頼性を必要とする設備や機器やシステムなどへの組み込みや使用は意図されておりません。これらの用途に本製品を使用され、人身事故、社会的障害などが生じても弊社はいかなる責任も負いかねます。
- 本製品は日本国内用に作られております。日本国外では使用できません。

制限事項

- 対応機種、対応接続機器・環境の場合であっても接続環境・機器の組み合わせ・相性問題により動作しないことがあります。
- 全ての機器・製品に対応することを保証するものではありません。

1. 特長

- 弊社製HDMIエクステンダー(VGA-EXHDPOCL2/L4、VGA-EXHDPOC)から出力された映像信号・音声信号を受信する専用の受信機です。※1
- 送信機側から受信機側に対しLANケーブルを経由して電源供給を行うPoC(Power Over Cable)機能により、受信機側にはACアダプタ接続が必要ありません。
受信機設置環境の近くに電源がない場合でも本製品を設置することができます。※2
※電力供給が安定しない場合、別売りのACアダプタ(P-VGA-AC5)で安定供給することもできます。
- 赤外線リモコン伝送にも対応。送信機側から受信機側機器を操作、または受信機側から送信機側機器を操作が可能です。
- ウォールマウント(壁面取付け)対応です。
- HDCP(High-bandwidth Digital Content Protection)対応です。※3

※1：本製品のみでは HDMI 信号の受信はできません。

別途送信機 (VGA-EXHDPOCL2/L4、VGA-EXHDPOC) が必要です。

※2：本製品はカテゴリ 6/6A ストレートケーブルを 1 本使用します。別途ご購入ください。



LANケーブルはケーブル仕様が24AWG/23AWG以上の太さを持つ単線仕様の製品をご使用ください。

推奨ケーブル:サンワサプライ製KB-T6TSシリーズ(カテゴリ6)、
KB-T6ATSシリーズ(カテゴリ6A)、
KB-T6L-CB100N(100m)/300N(300m)(カテゴリ6)

※3：ディスプレイもHDCPに対応している必要があります。

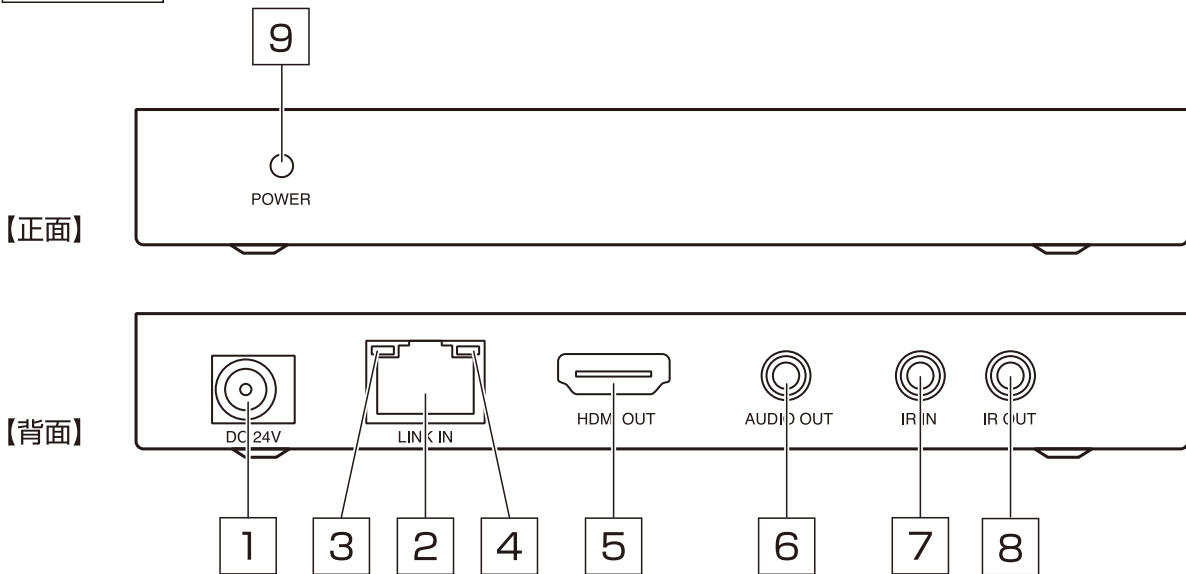
2. 仕様

対応機器	VGA-EXHDPOCL2、VGA-EXHDPOCL4、VGA-EXHDPOC(送信機)
対応出力機器	HDMI入力端子を標準搭載しているテレビ・パソコン用ディスプレイなど ※EIZO製モニターについては動作保証対象外
対応入力信号	HDMI※RJ-45に変換
対応出力信号	HDMI
インターフェース	入力/RJ-45メス×1 出力/HDMIタイプA(19pin)メス×1 赤外線/IR IN(3.5mmステレオミニジャック)×1 IR OUT(3.5mmステレオミニジャック)×1
最大解像度	4K/4096×2160・3840×2160(60Hz、4:4:4) 最大120mまで 1080p/1920×1080(60Hz) 最大150mまで ※LANケーブルにより延長できる距離・解像度が異なります。
主な対応解像度	4K/4096×2160・3840×2160(60Hz、4:4:4) 4K/4096×2160・3840×2160(30Hz、4:4:4) 1080p(1920×1080)、720p(1280×720)
データレート(最大)	18Gbps
対応LANケーブル	カテゴリ6A/6ストレートケーブル ※ディスプレイ1台への出力につきLANケーブルを1本使用します。
延長ケーブル長	カテゴリ6Aストレートケーブル/4K時:120m(最大)、1080p時:150m(最大) カテゴリ6ストレートケーブル/4K時:100m(最大)、1080p時:120m(最大)
HDMI規格	HDMI Ver.2.0b
HDCP	HDCP1.4、HDCP2.2対応 ※ディスプレイもHDCPに対応している必要があります。
CEC	VGA-EXHDPOCL2/4では非対応、VGA-EXHDPOC(送信機)では対応
対応音声フォーマット	LPCM2.0
消費電力(最大)	5W
材質	スチール
環境条件	動作時/温度:0~40℃ 湿度:0~80%(結露なきこと) 保管時/温度:-20~60℃湿度:0~80%(結露なきこと)
サイズ・重量(本体)	W140×D65×H18mm・約248g
セット内容	受信機×1 赤外線受信機×1、赤外線発信機×1 壁面取付け金具×2、壁面取付け金具用ネジ×4、取扱説明書・保証書

※HDMI、HDMIロゴ、およびHigh-Definition Multimedia Interfaceは、HDMI Licensing Administrator, Inc.の商標または登録商標です。

3. 各部の名称とはたらき

①受信機



- 1 DCジャック…………… ACアダプタを接続します。
- 2 延長入力コネクタ…………… 送信機と接続します。
- 3 接続LED(緑)…………… 点灯/送信機・受信機間が正常に接続されています。
点滅/送信機・受信機間の接続が不安定な状態です。
消灯/送信機・受信機間が接続されていません。
- 4 データLED(橙)…………… 点灯/HDCP対応のHDMI信号を伝送中。
点滅/HDCP非対応のHDMI信号を伝送中。
消灯/HDMI信号が流れていません。
- 5 HDMI出力ポート…………… HDMI出力機器(ディスプレイ等)と接続します。
- 6 音声出力ポート…………… スピーカーを接続します。(3.5mmステレオミニジャック)
- 7 IR(赤外線)入力ポート…… 赤外線受信機を接続します。
- 8 IR(赤外線)出力ポート…… 赤外線発信機を接続します。
- 9 LED…………… 通電時点灯します。

②赤外線受信機

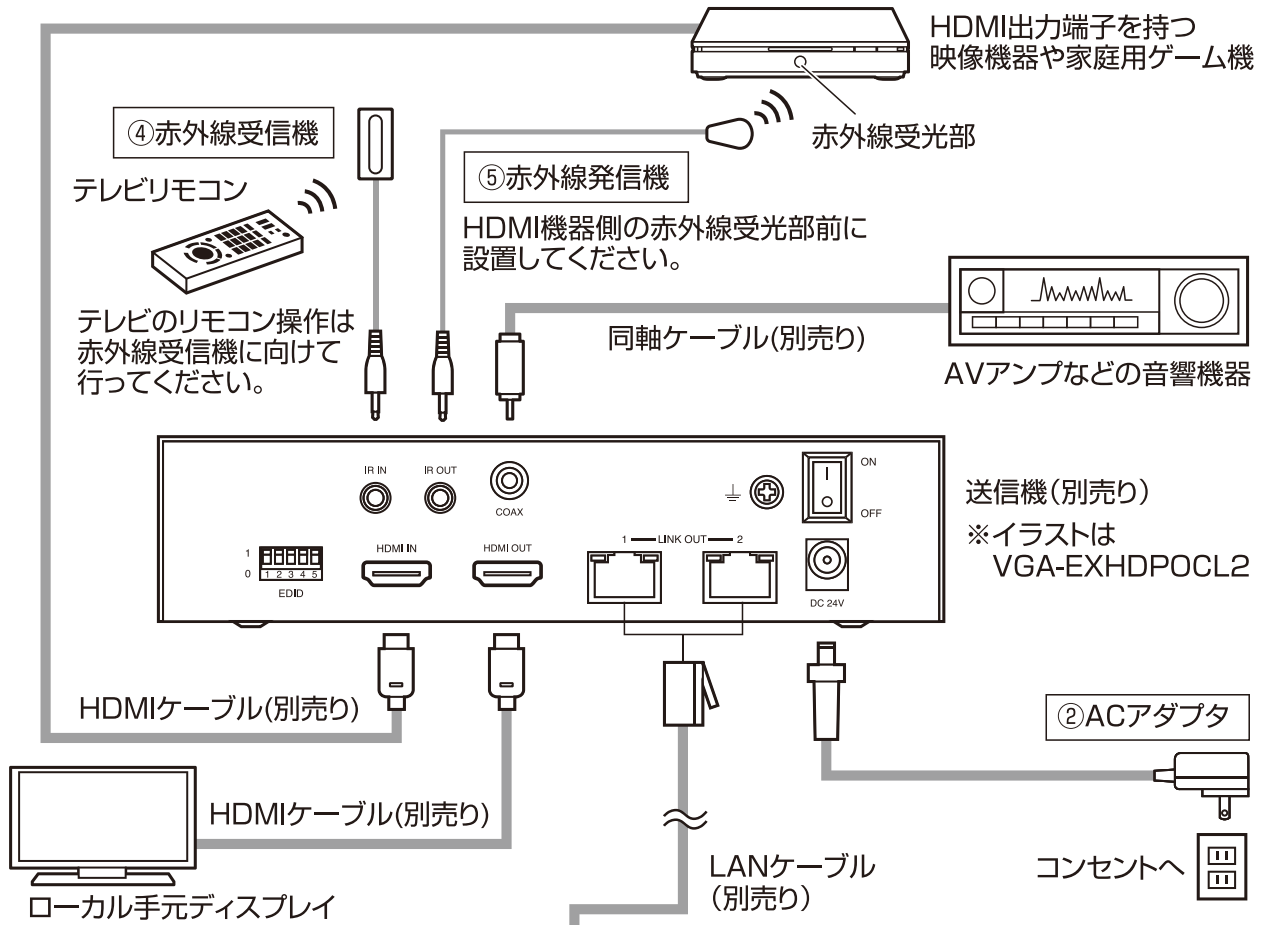


③赤外線発信機



4. 接続方法 VGA-EXHDPOCL2との接続例

送信機側

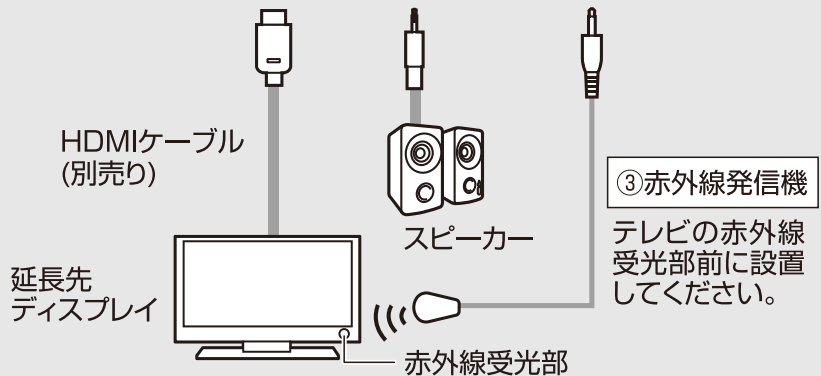
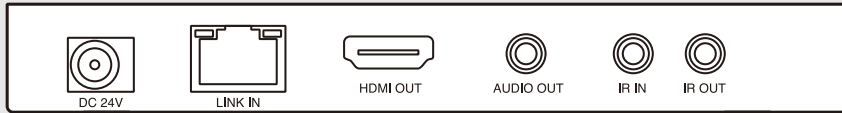


受信機(本製品)側

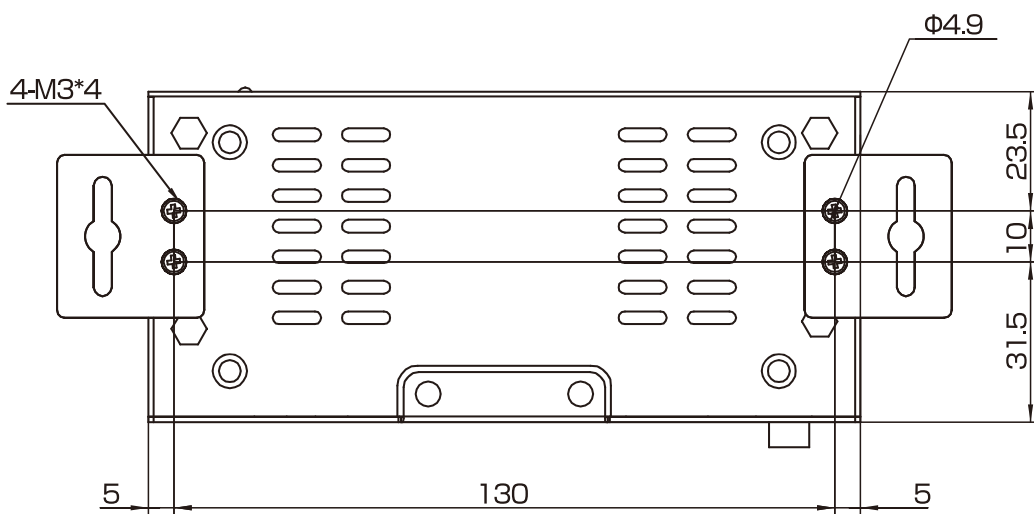
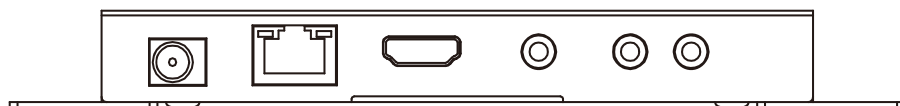
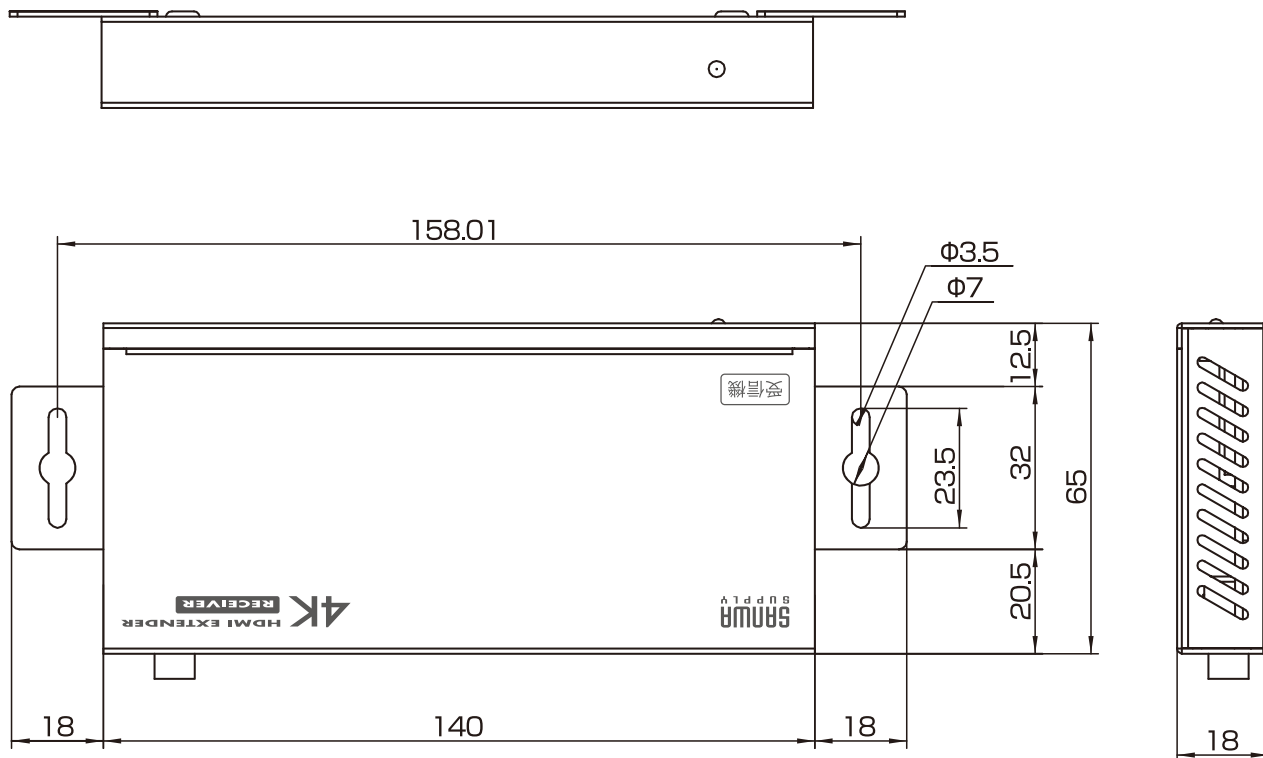
4K 60Hz
120m 延長

FullHD1080
150m 延長

①受信機



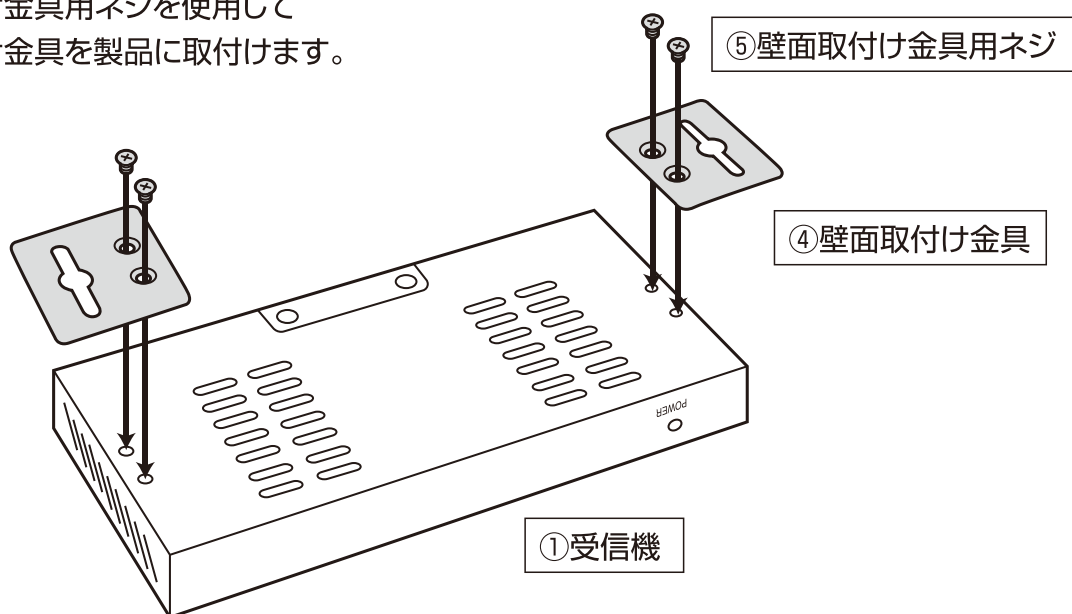
5. 製品の寸法



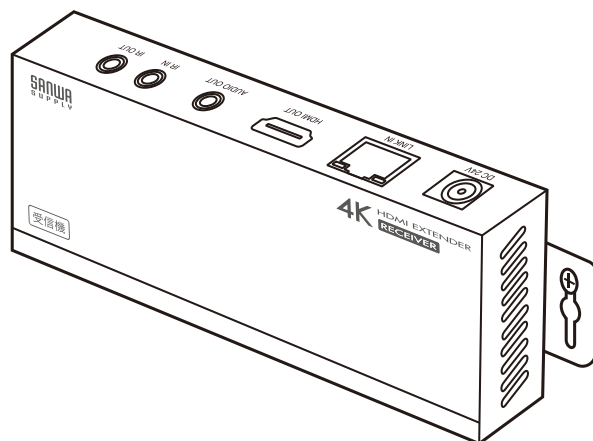
6.設置方法

壁面に設置する場合

- 1 壁面取付け金具用ネジを使用して
壁面取付け金具を製品に取付けます。



- 2 壁などに本製品を固定してください。
(壁固定用のネジは付属していません)



壁面

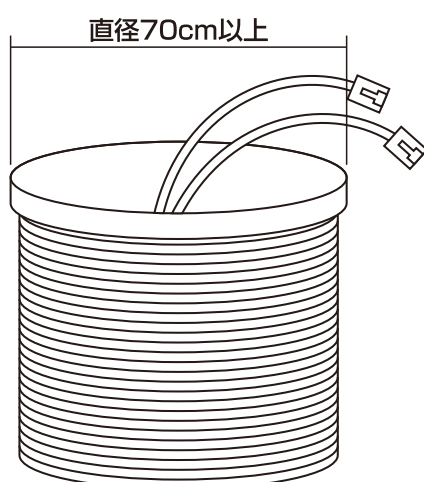
7. 接続時のご注意

LANケーブルの敷設・配線時には下記にご注意ください。

下記イラスト②のようにLANケーブルを束ねた状態で使用すると正常に映像出力されないことがあります。(映像が途切れる、瞬断する、など)

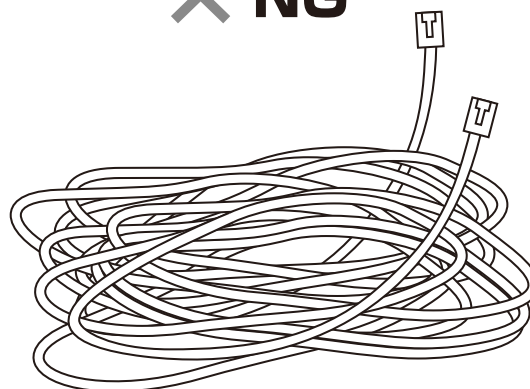
どうしてもケーブルをまとめなければならない場合は下記イラスト①のように直径70cm以上のドラムロール型にケーブルが重ならないように巻き付けてご使用ください。ただし完全に伸びた状態のLANケーブルと同じ性能は得られない可能性があります。

○ OK



イラスト①

× NG



イラスト②

8.保証規定

- 1)保証期間内(本製品のご購入日から起算されます)に正常な使用状態でご使用の場合に限り品質を保証しております。万一保証期間内で故障がありました場合は、弊社所定の方法で無償修理または交換いたしますので、保証書(ご購入が証明できるもの)と製品を確認しお買い上げの店舗に連絡してください。
- 2)次のような場合は保証期間内でも有償修理になります。
 - (1)保証書(ご購入が証明できるもの)をご提示いただけない場合。
 - (2)所定の項目をご記入いただけない場合、あるいは字句を書き換えられた場合。
 - (3)故障の原因が取扱い上の不注意による場合。
 - (4)故障の原因がお客様による輸送・移動中の衝撃による場合。
 - (5)天変地異、ならびに公害や異常電圧その他の外部要因による故障及び損傷の場合。
 - (6)譲渡や中古販売、オークション、転売などでご購入された場合。
- 3)お客様ご自身による改造または修理があったと判断された場合は、保証期間内での修理もお受けいたしかねます。
- 4)本製品の故障、またはその使用によって生じた直接、間接の損害については弊社はその責を負わないものとします。
- 5)本製品を使用中に発生したデータやプログラムの消失、または破損についての補償はいたしかねます。
- 6)本製品は医療機器、原子力設備や機器、航空宇宙機器、輸送設備や機器などの人命に関わる設備や機器、及び高度な信頼性を必要とする設備や機器やシステムなどへの組み込みや使用は意図されておりません。これらの用途に本製品を使用され、人身事故、社会的障害などが生じても弊社はいかなる責任も負いかねます。
- 7)修理ご依頼品を郵送、またはご持参される場合の諸費用は、お客様のご負担となります。
- 8)保証書(ご購入が証明できるもの)は再発行いたしませんので、大切に保管してください。
- 9)保証書(ご購入が証明できるもの)は日本国内においてのみ有効です。

保証書

サンワサプライ株式会社

型番		VGA-EXHDPOCR	
シリアルナンバー			
お客様	お名前		
	ご住所	〒	
		TEL	
販売店	販売店名・住所・TEL		
	担当者名		
保証期間	1年間	お買い上げ年月日	年 月 日

最新の情報はWEBサイトで <https://www.sanwa.co.jp/>



本製品の詳細情報はこちら!
スマホで読み込むだけで
簡単にアクセス!



弊社サポートページはこちら!
■サポート情報
■ソフトダウンロード
■Q&A(よくある質問)
■各種対応表

ご質問、ご不明な点などがありましたら、ぜひ一度弊社WEBサイトをご覧ください。

サンワサプライ株式会社

岡山 サプライセンター / 〒700-0825 岡山県岡山市北区田町1-10-1 TEL.086-223-3311 FAX.086-223-5123
 東京 サプライセンター / 〒140-8566 東京都品川区南大井6-5-8 TEL.03-5763-0011 FAX.03-5763-0033
 札幌営業所 / 〒060-0808 札幌市北区北八条西4-1-1 パストラルビルN8 TEL.011-611-3450 FAX.011-716-8990
 仙台営業所 / 〒983-0852 仙台市宮城野区榴岡1-6-37 TM仙台ビル TEL.022-257-4638 FAX.022-257-4633
 名古屋営業所 / 〒453-0014 愛知県名古屋市中村区則武1-16-18 CUBE MEIEKI TEL.052-453-2031 FAX.052-453-2033
 大阪営業所 / 〒532-0003 大阪市淀川区宮原4-5-36 ONEST新大阪スクエア TEL.06-6395-5310 FAX.06-6395-5315
 広島営業所 / 〒732-0828 広島県広島市南区京橋町7-18 新井ビル TEL.082-264-2716 FAX.082-264-2717
 福岡営業所 / 〒812-0011 福岡市博多区博多駅前4-3-3博多八百治ビル TEL.092-471-6721 FAX.092-471-8078

CG/AE/MZDaSz