

VGA-EXHDL4



HDMIエクステンダー (送信機・4分配)

最初に
ご確認ください。

セット
内容

- HDMIエクステンダー送信機 1台
- ACアダプタ 1台
- ウォールマウント用金具 1セット
- ゴム足 4個
- アース線 1本
- 取扱説明書(本書) 1冊
- 保証書(取扱説明書を含む) 1冊

本取扱説明書の内容は、予告なしに変更になる場合があります。
最新の情報は、弊社WEBサイト(<http://www.sanwa.co.jp/>)をご覧ください。

デザイン及び仕様については改良のため予告なしに変更することがございます。
本書に記載の社名及び製品名は各社の商標または登録商標です。

サンワサプライ株式会社

はじめに

この度はHDMIエクステンダー(VGA-EXHDL4)をお買い上げいただき、誠にありがとうございます。ご使用前にこの取扱説明書をよくご覧ください。読み終わったあともこの取扱説明書は大切に保管してください。

動作環境

- 対応機器:
HDMI出力端子を標準搭載している映像機器・家庭用ゲーム機・パソコン
- 対応出力機器:
HDMI入力端子を標準搭載しているテレビ・パソコン用ディスプレイなど

取扱い上のご注意

- 本製品は電気で作動しておりますので、発火する危険があります。万一煙が出たり臭いがした場合は、本製品及び接続しているコンピュータや機器の電源を切り、お買い上げの販売店または弊社までご連絡ください。
- 雷が鳴っているときに、本製品やケーブルに触れないでください。
▲落雷により感電する恐れがあります。
- 本製品のカバーを開けたり、分解しないでください。
▲故障や感電の原因となることがあります。
- 濡れた手で本製品やケーブルに触らないでください。
▲本製品がパソコンに接続されているときには、感電する恐れがあります。
- 本製品内部に液体、金属などの異物が入らないようにしてください。
▲感電や火災、故障の原因となることがあります。
- 本製品に強い振動や衝撃を与えないでください。
▲故障・破損などの原因となることがあります。
- 本製品を水分や湿気の多い場所、直射日光の当たる場所、ほこりや油煙などの多い場所、車中や暖房器具のそばなどの高温となる場所に設置したり、保管しないでください。
▲故障・感電などの原因となることがあります。
- 本製品を重ねて設置したり、本製品の上に重いものを置かないでください。
▲火災や故障の原因となることがあります。
- 本製品は不安定な場所に設置したり、保管しないでください。
▲落下により故障・破損の原因となることがあります。
- 本製品のケーブルを抜き差しするときは、必ずコネクタ部分を持ち、無理な力を加えないでください。
▲故障・破損などの原因となることがあります。
- 本製品のケーブルや接続する機器のケーブルは、家具で踏んだり、扉で挟まないでください。またこれらのケーブルを引っ張ったり折り曲げないでください。
▲火災や故障の原因となることがあります。

取扱い上のご注意(続き)

- 本製品のお手入れをする場合には、ベンジンやシンナーなどの揮発性有機溶剤が含まれているものは使用しないでください。
▲塗装を痛めたり、故障の原因になることがあります。乾いた柔らかい布で乾拭きしてください。
- 本製品の故障、またはその使用によって生じた直接・間接の損害については弊社はその責を負わないものとします。
- 本製品を使用中に発生したデータやプログラムの消失、または破損についての保証はいたしかねます。
▲定期的にバックアップを取るなどの対策をあらかじめ行ってください。
- 本製品は医療機器、原子力設備や機器、航空宇宙機器、輸送設備や機器などの人命に関わる設備や機器、及び高度な信頼性を必要とする設備や機器やシステムなどへの組込みや使用は意図されておりません。これらの用途に本製品を使用され、人身事故、社会的障害などが生じても弊社はいかなる責任も負いかねます。
- 本製品は日本国内用に作られております。日本国外では使用できません。

特長

- HDMI信号をWUXGA(1920×1200ドット)/フルHD(1920×1080ドット)解像度で最大40mまで、720p(1280×720ドット)解像度なら最大60mまで4分配して延長することができるHDMIエクステンダー(送信機)です。※1
(正確な機器間認識ができるよう、DDC信号と映像・音声信号を分けて延長送信する方式を採用しています。)
- 高画質なHDMI画像信号と同時に高音質な音声信号も延長できます。
- 伝送周波数帯域幅が250MHzのカテゴリ6ストレートケーブルを使用することで高画質なHDMI信号を信号損失を極力抑えた状態で長距離伝送できます。
- 3D信号に対応しています。
- 19インチサーバーラックに設置ができる1Uサイズです。
- 工場や建築現場などHDMI機器の設置が難しい環境にディスプレイのみを設置し、HDMI機器を離れた環境の良い場所に設置する場合などに最適です。
- HDCP(High-bandwidth Digital Content Protection)対応製品です。※2
- カテゴリ6ストレートケーブルを使用するので取り回しが簡単でコストパフォーマンスにも優れています。※3
- 3段階のデジゼーション接続にも対応しています。

- ※1:本製品のみではHDMI信号の送信はできません。別途受信機(VGA-EXHDR)が必要です。
- ※2:ディスプレイもHDCPに対応している必要があります。
- ※3:本製品はカテゴリ6ストレートケーブルを2本使用します。別途ご購入ください。
推奨ケーブル(弊社製)
KB-T6L-10(10m)/15(15m)/20(20m)/25(25m)/30(30m)/40(40m)シリーズ
KB-T6L-CB100K(100m)/300K(300m)(自作用ケーブルのみ)

仕様

対応機器	HDMI出力端子を標準搭載している映像機器、家庭用ゲーム機・パソコン
対応出力機器	HDMI入力端子を標準搭載しているテレビ・パソコン用ディスプレイなど(送信機側・確認用ディスプレイ接続用)
最大表示解像度	1920×1200ドット(WUXGA)※最大40m延長可 1920×1080ドット(フルHD/1080p)※最大40m延長可 1280×720ドット(720p)※最大60m延長可
対応LANケーブル	カテゴリ6ストレートケーブル※3
延長ケーブル長	60m(最大)※1
HDCP	対応※2
帯域幅	最大2.25Gbps
インターフェース	入力:HDMIタイプA(19pin)メス×1 出力:RJ-45メス×8、HDMIタイプA(19pin)メス×1
分配内容	4分配
消費電力	8W(最大)
材質	スチール
環境条件	動作時:0~50℃ 湿度80%以下(結露なきこと) 保管時:-20~60℃ 湿度85%以下(結露なきこと)
サイズ	W432×D154×H44mm(本体サイズ)
重量	2.13kg
付属品	送信機×1、ACアダプタ(DC5.3V 2.4A)×1、ゴム足×4個、アース線×1本、ウォールマウント用金具×1セット、取扱説明書(保証書付き)×1

HDMI仕様

- <音声>
 - Dolby Digital/DTS:対応
 - DVDオーディオ:対応
 - SACD:対応
 - Dolby Digital Plus、Dolby True HD:対応
 - DTS-HD High Resolution Audio、DTS-HD Master Audio:対応
 - PCM:8ch(7.1ch)
 - <映像>
 - 解像度:1080p(1920×1080)、WUXGA(1920×1200)
 - 色深度:12bit/RGB36bit、Deep color
 - ※接続するHDMI入出力機器がディープカラーに対応している場合のみ
 - 色域規格:xvYCC対応
 - <機能>
 - 機器間制御:非対応
 - リップシンク:非対応
- ※接続するHDMI入出力機器がディープカラーに対応していること。

各部の説明

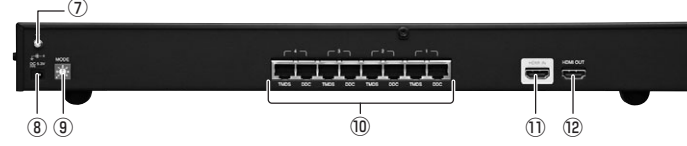
【前面】

- ①ポートLED.....受信機とリンクできている場合に点灯します。
- ②HDMI出力LED.....ローカル接続のディスプレイに映像出力できている場合に点灯します。
- ③HDMI入力LED.....映像出力機器(HDDレコーダーなど)から映像信号が入力されている場合に点灯します。
- ④EDID記憶プッシュボタン.....ローカル接続ディスプレイのEDIDを記憶させます。
- ⑤EDID記憶LED.....EDID記憶中に点灯します。
- ⑥電源LED.....通電時に点灯します。

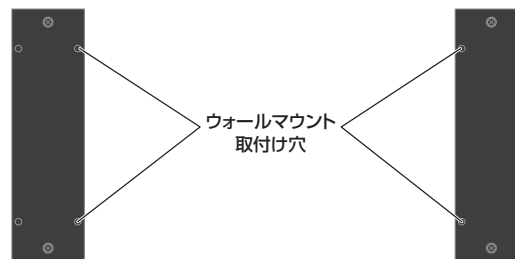


【後面】

- ⑦グラウンドターミナル.....アース線を接続します。
- ⑧電源ジャック.....ACアダプタを接続します。
- ⑨EDIDモードスイッチ.....EDIDモードを設定できます。
- ⑩TMDS/DDC出力ポート(延長出力ポート)
.....Cate6ストレートケーブルで[受信機/リモート]と接続します。
- ⑪ローカルHDMI入力ポート
.....HDMI入力機器(HDDレコーダーなど)のHDMI出力ポートと接続します。
- ⑫ローカルHDMI出力ポート.....ローカル側に設置するディスプレイと接続します。



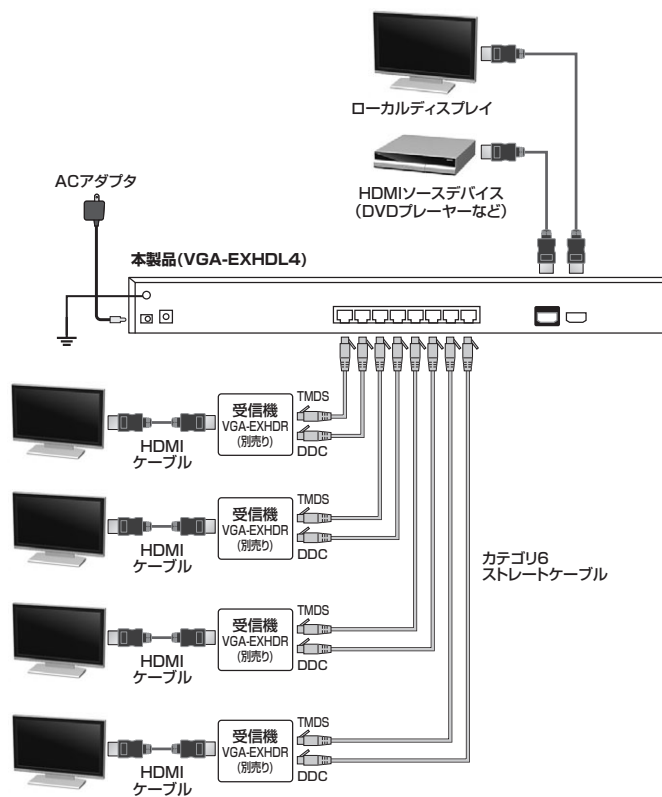
【側面】



ウォールマウント
取付け穴

接続方法

- ※本製品は送信機です。ご使用には対応する受信機が別途必要になります。
- ※本製品には接続に要するLANケーブルは同梱しておりません。設置環境に適したLANケーブルをご用意ください。



- 1.アース線の片方の端を本体リアパネルのグラウンドターミナルに、もう片方の端をアース端子にそれぞれ接続して、製品を接地してください。
- 2.お使いのHDMIソースデバイスを、本製品のリアパネルにあるHDMI入力ポートにHDMIケーブルで接続してください。
- 3.お使いのHDMIディスプレイを、本製品のリアパネルにあるHDMI出力ポートにHDMIケーブルで接続してください。
- 4.本製品のTMDS/DDC出力ポートと受信機(VGA-EXHDR:別売り)をカテゴリ6ストレートケーブルで接続してください。
- 5.受信機(VGA-EXHDR:別売り)とディスプレイを接続してください。
- 6.製品同梱のACアダプタを接続してください。
- 7.ソースデバイスと受信機に電源を入れてください。

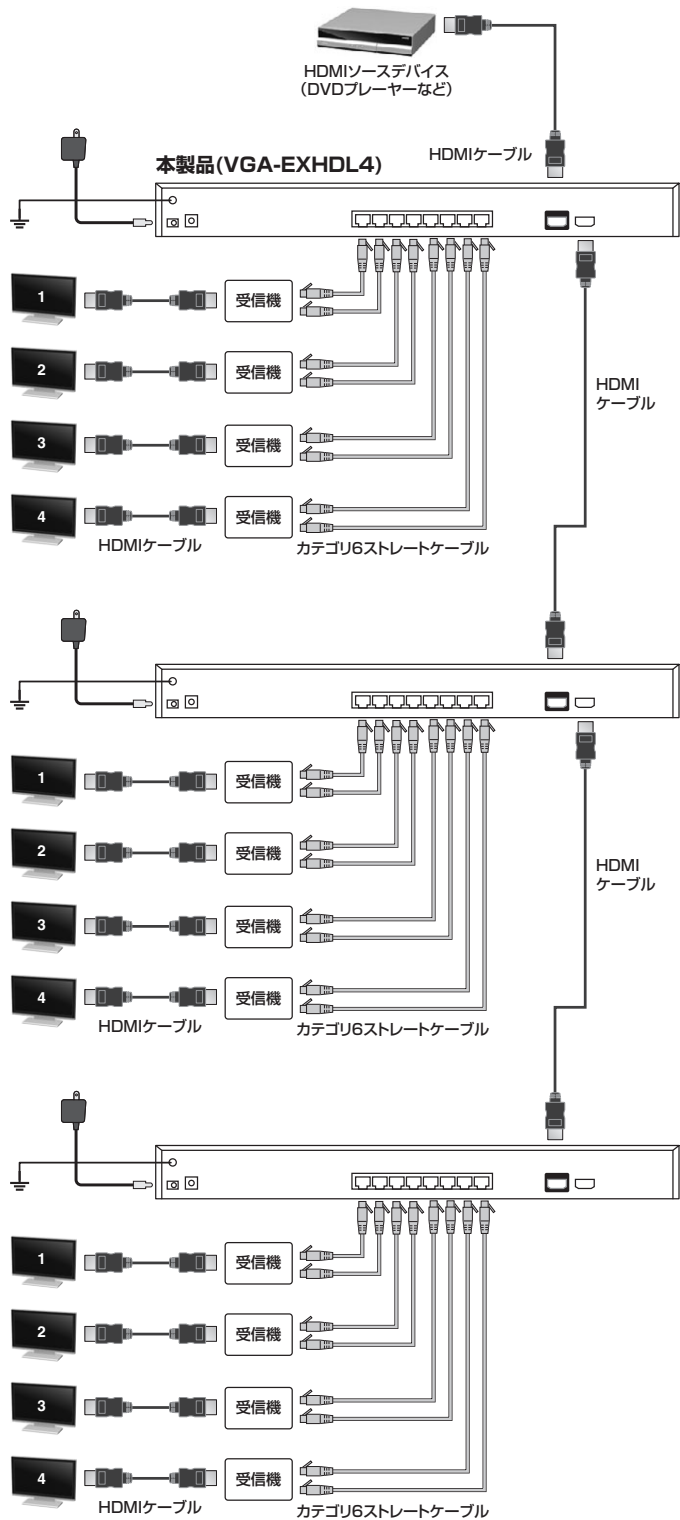
接続方法(続き)

■ディジーチェーン接続

本製品は最大3段階までのディジーチェーン接続に対応しており、最大12台までのディスプレイに映像を延長分配することができます。

※使用機器・環境・ケーブルにより正常に動作しない場合もあります。

※ディジーチェーン接続時はできるだけ信号損失の少ないHDMIケーブルをご使用ください。また使用するLANケーブルについても送信機側から受信機までの距離が60mを超えないように設置してください。



接続方法(続き)

■EDID操作方法

HDMI機器は接続されたディスプレイのEDID情報を読み取り、最適な解像度での出力を可能にします。本製品は3つのEDID情報から選択することができますので、ご使用環境に合わせてお選びください。

本体後面の⑨ EDIDモードスイッチをご確認ください。



⑨ EDIDモードスイッチ

【デフォルトモード(スイッチ0)】

本製品に内蔵されたEDID情報(デバイス名:SPLITTER)をソースデバイス(HDDレコーダー等)に伝えるモードです。

- ① ローカルディスプレイ未接続時は720pのデフォルト解像度を出すようソースデバイスに指示します。
- ② ローカルHDMI出力ポートにディスプレイが接続されている場合はローカルディスプレイのEDID情報をリアルタイムで読み込みローカルディスプレイに合わせた解像度で出力します。
- ③ ローカルディスプレイを抜いた場合デフォルト解像度に戻ります。

【記憶モード(スイッチ1)】

ローカルHDMI出力ポートに接続されたローカルディスプレイのEDID情報を記憶するモードです。

- ① EDIDモードスイッチを1の位置に設定し、本体フロントパネルにあるEDID LEARNボタンを押してください。
 - ② EDID LEARNのLEDが数秒間赤く点滅し、その後2秒間程度グリーンに点灯した後、LEDが消えます。これはローカルディスプレイのEDID情報がメモリーに保存されたことを表します。
 - ③ ソースデバイス(HDDレコーダー等)には記憶されたEDID情報を伝えます。
- ※ローカルHDMIポートへのディスプレイの接続・未接続に関わらず、記憶されたEDID情報をソースデバイスに伝えます。

【ポート1モード(スイッチ2)】※購入時はポート1モードになっています。

本製品のポート1に接続された延長先ディスプレイのEDID情報をソースデバイスに伝えるモードです。

- ① ポート1に接続されたディスプレイのEDID情報を自動的に検出しソースデバイスに伝えます。
- ② ポート1のディスプレイを抜いた場合、次のディスプレイを接続するまで前のディスプレイの解像度を維持します。

※適切なEDID情報をHDMIソースデバイスに伝達しないと延長先ディスプレイで正常に出力されないことがあります。特に複数の延長先ディスプレイの機種が同一でない場合、ローカル接続ディスプレイと延長先ディスプレイの解像度が異なる場合などは適切なEDIDモードを選択してください。

〈ご注意〉

- ◆電源ONの状態 で接続やケーブルの抜き差しをすると正常に機器の認識ができず、映像が表示されないことがあります。
- ◆本製品はカテゴリ6ストレートケーブルを使用することで高画質・高音質信号の延長を可能にしています。その他の規格のケーブルでは適正な信号送信ができないためご使用いただけません。
- ◆ご使用になられるカテゴリ6ストレートケーブルは2本とも同じ長さのものをご使用ください。
- ◆カテゴリ6ストレートケーブルは自作ケーブルでもご使用できますがケーブル品質により画質が落ちることがあります。

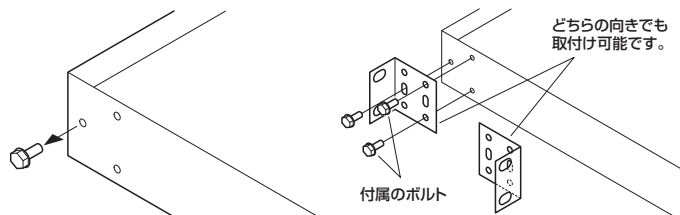
接続方法(続き)

■ウォールマウントキット取付け方法

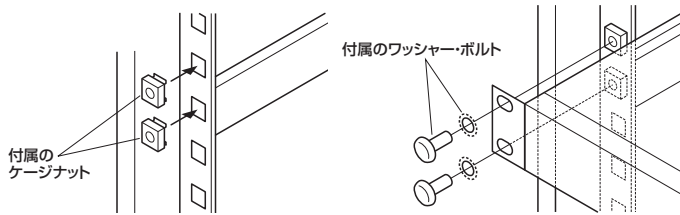
マウント金具は正面側または、背面側の側面に取付けることができます。



- ① マウント金具を取付ける場所のネジを外します。
- ② マウント金具を取付けます。



- ③ 19インチマウントにケージナットを取付けます。
- ④ 19インチマウントに本製品を取付けます。



Q&A

Q DVI24pin信号をHDMIに変換して延長することはできますか?

A DVI24pin信号をHDMIへ変換し、出力先機器との直接接続で映像が表示できる状態ならHDMIエクステンダーを使用して延長することが可能です。ただし変換アダプタが入ることで接点が増加し、ノイズ等が発生することがあります。また、音声を延長することはできません。

Q 延長先の出力画像にドット抜けのようなデジタルノイズが発生しています。

- A1 ご使用されているLANケーブルの規格が仕様合っているか再度ご確認ください。
 A2 LANケーブル長が使用範囲内に収まっているか再度ご確認ください。
 A3 仕様範囲内のケーブル長であっても環境によりノイズの影響を強く受けている可能性があります。ケーブル長を短くしたり、解像度を下げることで回避できる場合があります。
 A4 自作LANケーブルの場合、LANケーブルの性能差によってノイズが発生する場合があります。

Q カテゴリ5/5eケーブルで延長することはできますか?

A 本製品はカテゴリ6ストレートケーブルの特性に合わせて製造されています。カテゴリ6ストレートケーブル以外の規格ケーブルでは十分な画質を保証できません。

キリトリ線

保証規定

- 1.保証期間内に正常な使用状態でご使用の場合に限り品質を保証しております。万一保証期間内で故障がありました場合は、弊社所定の方法で無償修理いたしますので、保証書を製品に添えてお買い上げの販売店までお持ちください。
- 2.次のような場合は保証期間内でも有償修理になります。
 - (1)保証書をご提示いただけない場合。
 - (2)所定の項目をご記入いただけない場合、あるいは字句を書き換えられた場合。
 - (3)故障の原因が取扱以上の不注意による場合。
 - (4)故障の原因がお客様による輸送・移動中の衝撃による場合。
 - (5)天変地異、ならびに公害や異常電圧その他の外部要因による故障及び損傷。
- 3.お客様ご自身による改造または修理があったと判断された場合は、保証期間内での修理もお受けいたしかねます。
- 4.本製品の故障、またはその使用によって生じた直接、間接の損害については弊社はその責を負わないものとします。
- 5.本製品を使用中に発生したデータやプログラムの消失、または破損についての保証はいたしかねます。
- 6.本製品は医療機器、原子力設備や機器、航空宇宙機器、輸送設備や機器などの人命に関わる設備や機器、及び高度な信頼性を必要とする設備や機器やシステムなどへの組込みや使用は意図されておりません。これらの用途に本製品を使用され、人身事故、社会的障害などが生じても弊社はいかなる責任も負いかねます。
- 7.修理ご依頼品を郵送、またはご持参される場合の諸費用は、お客様のご負担となります。
- 8.保証書は再発行いたしませんので、大切に保管してください。
- 9.保証書は日本国内においてのみ有効です。

保証書		サンワサプライ株式会社	
型番	VGA-EXHDL4		
シリアルナンバー			
お客様	お名前		
	ご住所		
販売店	販売店名・住所・TEL	TEL	
	担当者名		
保証期間	1年間	お買い上げ年月日	年 月 日

最新の情報はWEBサイトで!! <http://www.sanwa.co.jp/>

- サポート情報
- よくある質問(Q&A)
- ドライバのダウンロード
- 各種対応表 など、最新情報を随時更新しています。



各情報ページを直接ご覧いただくこともできます。
 ご質問、ご不明点などがありましたら、ぜひ一度弊社WEBサイトをご覧ください。

本取扱説明書の内容は、予告なしに変更になる場合があります。
 最新の情報は、弊社WEBサイト(<http://www.sanwa.co.jp/>)をご覧ください。

サンワサプライ株式会社

2012.06現在

岡山サプライセンター / 〒700-0825 岡山県岡山市北区田町1-10-1 TEL.086-223-3311 FAX.086-223-5123
 東京サプライセンター / 〒140-8566 東京都品川区南大井6-5-8 TEL.03-5763-0011 FAX.03-5763-0033
 札幌営業所 / 〒060-0807 札幌市北区北7条西5丁目ストークマンション札幌 TEL.011-811-3450 FAX.011-716-8990
 仙台営業所 / 〒983-0851 仙台市宮城野区榴岡1-6-37 宝来 仙台ビル TEL.022-257-4638 FAX.022-257-4633
 名古屋営業所 / 〒453-0015 名古屋市中村区椿町16-7 ガジヤマビル TEL.052-453-2031 FAX.052-453-2033
 大阪営業所 / 〒532-0003 大阪府東淀川区宮原4-1-45 新大阪八千代ビル TEL.06-6395-5310 FAX.06-6395-5315
 福岡営業所 / 〒812-0012 福岡県博多区博多駅前中央街8-20 第2博多相互ビル TEL.092-471-6721 FAX.092-471-8078

12/06/MTDaAt