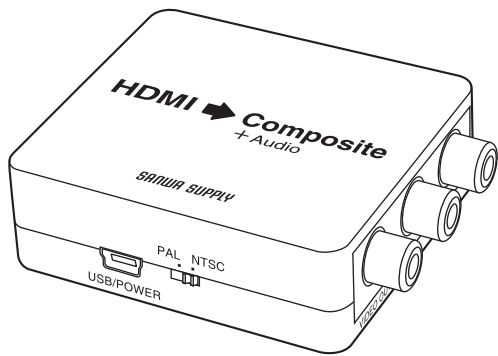


## VGA-CVHD3



## HDMI信号コンポジット変換コンバーター

最初にご確認ください。

セット内容

- HDMI信号コンポジット変換コンバーター ..... 1台
- USBケーブル(給電用) ..... 1本
- 取扱説明書(本書) ..... 1冊
- 保証書(パッケージに含む) ..... 1部

本取扱説明書の内容は、予告なしに変更になる場合があります。最新の情報は、弊社WEBサイト(<http://www.sanwa.co.jp/>)をご覧ください。

デザイン及び仕様については改良のため予告なしに変更することがございます。本書に記載の社名及び製品名は各社の商標または登録商標です。

### サンワサプライ株式会社

#### はじめに

この度はHDMI信号コンポジット変換コンバーター(VGA-CVHD3)をお買い上げいただき、誠にありがとうございます。ご使用前にこの取扱説明書をよくご覧ください。読み終わったあともこの取扱説明書は大切に保管してください。

#### 取扱い上のご注意

- 本製品は電気で作動しておりますので、発火する危険があります。万一煙が出たり異臭がした場合は、本製品及び接続しているパソコンや機器の電源を切り、お買い上げの販売店または弊社までご連絡ください。
- 雷が鳴っているときに、本製品やケーブルに触れないでください。
  - ▲ 落雷により感電する恐れがあります。
- 本製品のカバーを開けたり、分解しないでください。
  - ▲ 故障や感電の原因となることがあります。
- 濡れた手で本製品やケーブルに触らないでください。
  - ▲ 本製品がパソコンに接続されているときには、感電する恐れがあります。
- 本製品内部に液体、金属などの異物が入らないようにしてください。
  - ▲ 感電や火災、故障の原因となることがあります。
- 本製品に強い振動や衝撃を与えないでください。
  - ▲ 故障・破損などの原因となることがあります。
- 本製品を水分や湿気の多い場所、直射日光の当たる場所、ホコリや油煙などの多い場所、車中や暖房器具のそばなどの高温となる場所に設置したり、保管しないでください。
  - ▲ 故障・感電などの原因となることがあります。
- 本製品を重ねて設置したり、本製品の上に重いものを置かないでください。
  - ▲ 火災や故障の原因となることがあります。
- 本製品は不安定な場所に設置したり、保管しないでください。
  - ▲ 落下により故障・破損の原因となることがあります。
- 本製品のケーブルを抜き差しするときは、必ずコネクタ部分を持ち、無理な力を加えないでください。
  - ▲ 故障・破損などの原因となることがあります。
- 本製品のケーブルや接続する機器のケーブルは、家具で踏んだり、扉で挟まないでください。またこれらのケーブルを引っ張ったり折り曲げないでください。
  - ▲ 火災や故障の原因となることがあります。
- 本製品のお手入れをする場合には、ベンジンやシンナーなどの揮発性有機溶剤が含まれているものは使用しないでください。
  - ▲ 塗装を痛めたり、故障の原因になることがあります。乾いた柔らかい布で乾拭きしてください。
- 本製品の故障、またはその使用によって生じた直接、間接の損害については弊社はその責を負わないものとします。
- 本製品を使用中に発生したデータやプログラムの消失、または破損についての保証はいたしかねます。
  - ▲ 定期的にバックアップを取るなどの対策をあらかじめ行ってください。
- 本製品は医療機器、原子力設備や機器、航空宇宙機器、輸送設備や機器などの人命に関わる設備や機器、及び高度な信頼性を必要とする設備や機器やシステムなどへの組み込みや使用は意図されておりません。これらの用途に本製品を使用され、人身事故、社会的障害などが生じて弊社はいかなる責任も負いかねます。
- 本製品は日本国内用に作られております。日本国外では使用できません。

#### 特長

- HDMI信号をコンポジット映像信号に変換するコンバーターです。
- パソコンやゲーム機からのHDMI出力をコンポジット入力を持つテレビやプロジェクターなどに出力することができます。
  - ※全ての機種での動作を保証するものではありません。
- HDMI信号に含まれるデジタル音声からアナログ音声信号(RCA端子 赤白)に変換し出力することもできます。
- USB給電で作動するUSBバスパワー方式なのでモバイル環境でも設置が簡単に行えます。
- ドライバなどのインストールは必要ありません。接続するだけで使用できます。

#### 仕様

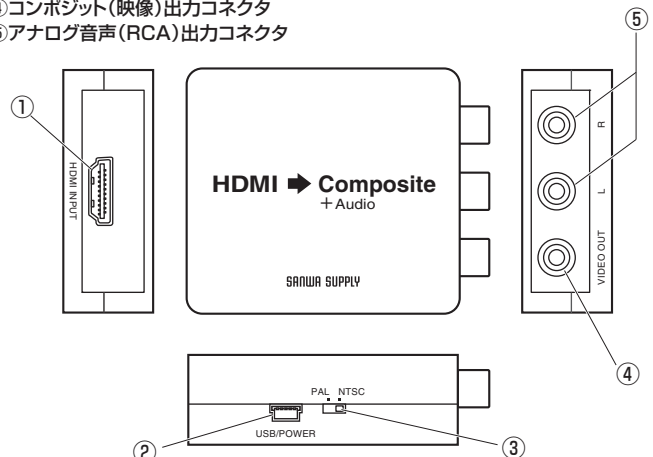
|                       |  |
|-----------------------|--|
| 対応機器                  | HDMI出力端子を標準搭載しているパソコン、Windowsタブレット、Androidタブレット  |
| 対応出力機器                | コンポジット映像入力端子を標準搭載しているテレビ・プロジェクターなど   |
| インターフェース              | 入力/HDMIタイプA(19PIN)メス×1<br>出力/コンポジット映像出力×1、アナログ音声出力(RCA)×2  |
| 規格                    | HDMI Ver.1.3b  |
| 対応解像度<br>対応リフレッシュレート* | 640×480ドット(60Hz)<br>800×600ドット(60Hz)<br>1024×768ドット(60Hz)<br>1280×720ドット(60Hz)<br>1280×1024ドット(60Hz)<br>1360×768ドット(60Hz)<br>1600×1200ドット(60Hz)<br>1920×1080ドット(60Hz)<br>480i(60Hz)<br>480p(60Hz)<br>576i(60Hz)<br>576p(60Hz)<br>720p(50/60Hz)<br>1080i(50/60Hz)<br>1080p(50/60Hz) |
| 対応信号                  | NTSC/PAL   |
| 出力解像度                 | 480i(720×480)  |
| 対応音声フォーマット            | リアPCM2チャンネル  |
| 消費電力                  | 1.5W   |
| 稼働温度・湿度               | 温度0～50℃ 湿度80%以下(結露なきこと)  |
| 保存温度・湿度               | 温度-20～60℃ 湿度80%以下(結露なきこと)  |
| 材質                    | ABS樹脂  |
| サイズ                   | W60×D55×H20mm  |
| 重量                    | 40g  |
| 付属品                   | USBケーブル(給電用)×1、取扱説明書   |

\*ご購入前にご確認ください。

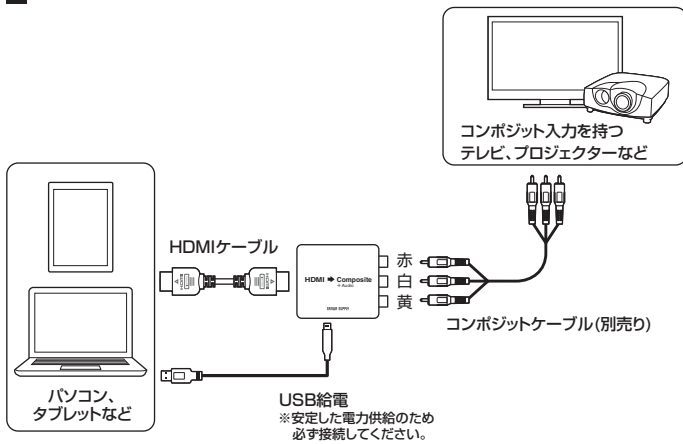
- パソコン以外のHDMI信号入力は正常に出力されない場合があります。(DVDプレーヤー、BDプレーヤー、スマートフォンなど)
- 本製品はHDMI映像をコンポジット端子/480i(SD画質相当)に変換して出力するものであり、HDMI映像をそのままの画質で出力するものではありません。出力画質については非常に粗いものに変換されますのでご理解のうえご利用ください。
- 上記対応解像度でもリフレッシュレートが異なりますと正常に表示できませんのでご注意ください。
- 全ての機器で動作を保証するものではありません。

#### 各部の説明

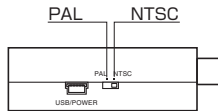
- ① HDMI入力コネクタ
- ② USB電源給電用コネクタ
- ③ NTSC/PAL切替スイッチ
- ④ コンポジット(映像)出力コネクタ
- ⑤ アナログ音声(RCA)出力コネクタ



## 接続方法



※ご使用機器に合わせてNTSC/PALを切替えてください。(通常はNTSC)



■推奨HDMIケーブル長…2m以内

■推奨コンポジットケーブル…5m以内

※機器によってはHDMI機器からのHDMI給電のみで本製品を動作させることも可能ですが、本製品では動作保証はしておりません。安定動作のため付属USBケーブルによる給電を推奨します。  
 ※DVDプレーヤー、BDプレーヤー、書画カメラなどのHDMI出力機器の場合、映像出力の解像度・設定が正常に出力されないことがあります。各機器の映像出力の設定をご確認いただき、出力先テレビ・プロジェクターに適した解像度・映像設定になるよう、設定してください。全てのHDMI機器には対応しておりませんのであらかじめご了承ください。

## 保証規定

- 保証期間内に正常な使用状態でご使用の場合に限り品質を保証しております。万一保証期間内で故障がありました場合は、弊社所定の方法で無償修理いたしますので、保証書を製品に添えてお買い上げの販売店までお持ちください。
- 次のような場合は保証期間内でも有償修理になります。
  - (1)保証書をご提示いただけない場合。
  - (2)所定の項目をご記入いただけない場合、あるいは字句を書き換えられた場合。
  - (3)故障の原因が取扱い上の不注意による場合。
  - (4)故障の原因がお客様による輸送・移動中の衝撃による場合。
  - (5)天変地異、ならびに公害や異常電圧その他の外部要因による故障及び損傷。
- お客様ご自身による改造または修理があったと判断された場合は、保証期間内での修理もお受けいたしかねます。
- 本製品の故障、またはその使用によって生じた直接、間接の損害については弊社はその責を負わないものとします。
- 本製品を使用中に発生したデータやプログラムの消失、または破損についての保証はいたしかねます。
- 本製品は医療機器、原子力設備や機器、航空宇宙機器、輸送設備や機器などの人命に関わる設備や機器、及び高度な信頼性を必要とする設備や機器やシステムなどへの組み込みや使用は意図されておりません。これらの用途に本製品を使用され、人身事故、社会的障害などが生じても弊社はいかなる責任も負いかねます。
- 修理依頼品を郵送、またはご持参される場合の諸費用は、お客様のご負担となります。
- 保証書は再発行いたしませんので、大切に保管してください。
- 保証書は日本国内においてのみ有効です。

最新の情報はWEBサイトで!! <http://www.sanwa.co.jp/>

- サポート情報
  - よくある質問(Q&A)
  - ドライバのダウンロード
  - 各種対応表
- など、最新情報を随時更新しています。

▼トップページから



▼サポートページへ



ご質問、ご不明な点などが  
ありましたら、ぜひ一度  
弊社WEBサイトをご覧ください。

各情報ページを直接ご覧いただくこともできます。

本取扱説明書の内容は、予告なしに変更になる場合があります。  
 最新の情報は、弊社WEBサイト(<http://www.sanwa.co.jp/>)をご覧ください。

## サンワサプライ株式会社

岡山サプライセンター / 〒700-0825 岡山県岡山市北区田町1-10-1 TEL.086-223-3311 FAX.086-223-5123  
 東京サプライセンター / 〒140-8566 東京都品川区南大井6-5-8 TEL.03-5763-0011 FAX.03-5763-0033  
 札幌営業所 / 〒060-0808 札幌市北区北八条西4-1-1 バストラルビルN8 TEL.011-611-3450 FAX.011-716-8990  
 仙台営業所 / 〒983-0851 仙台市宮城野区榴岡1-6-37 宝栄仙台ビル TEL.022-257-4638 FAX.022-257-4633  
 名古屋営業所 / 〒453-0015 名古屋市中村区椿町16-7 カジヤマビル TEL.052-453-2031 FAX.052-453-2033  
 大阪営業所 / 〒532-0003 大阪市淀川区宮原4-1-45 新大阪八千代ビル TEL.06-6395-5310 FAX.06-6395-5315  
 福岡営業所 / 〒812-0012 福岡市博多区博多駅中央街9-20 第2博多相互ビル TEL.092-471-6721 FAX.092-471-8078