

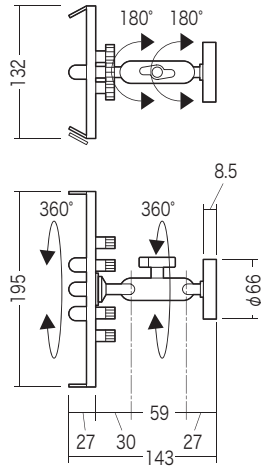
この度は、弊社製品をお買求めいただきましてありがとうございました。
本製品は組立式になっておりますので、下記の詳細で組立ててください。
パッキングケースの中には、下記の部品が入っています。

**組立説明書は組立て後も
大切に保管してください。**

この製品を第三者に貸し出すときは、この説明書も共に
貸し出し、よく読んでから使用するようにご指導ください。

★用意していただくもの・・・
手袋（組立て時のケガ等を防ぐために着用をお勧めします）

完成図



総耐荷重 1kg

対応タブレット寸法：
W191~272xD110~190xH5~18mm

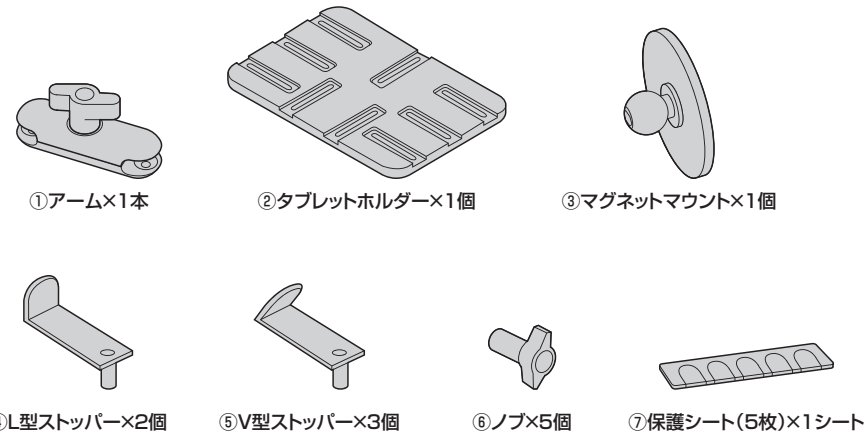
使用上のご注意

マグネットマウントには強力な磁石を使用しております。
下記にご注意の上、ご使用ください。

- ・ペースメーカーなど電子医療機器を装着した人にマグネットマウントを近づけないでください。
正常な動作を損なう恐れがあり、大変危険です。
- ・電子制御装置にマグネットマウントを近づけないでください。
故障や事故の原因となります。
- ・クレジットカードなどの磁気記録媒体にマグネットマウントを近づけないでください。
記録が破壊される恐れがあります。
- ・電子機器（時計、スピーカー、携帯電話など）にマグネットマウントを近づけないでください。
故障の原因となります。

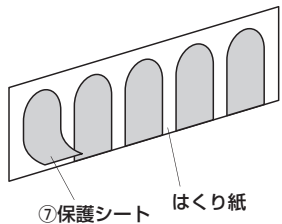
組立て部品

※部品の欠品や破損があった場合は、品番(VEH-TBMG1など)と下記の部品番号(①~⑦)と部品名(ノブなど)をお知らせください。

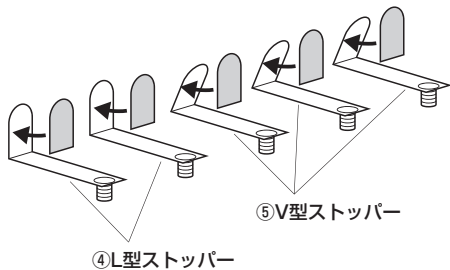


1 ストッパーに保護シートを貼り付けます。

①はくり紙から保護シートをはがします。

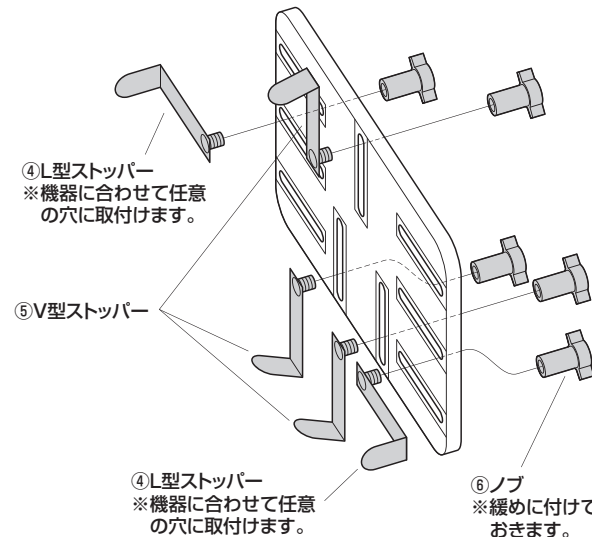


②L型ストッパー、V型ストッパーに保護シートを貼り付けます。

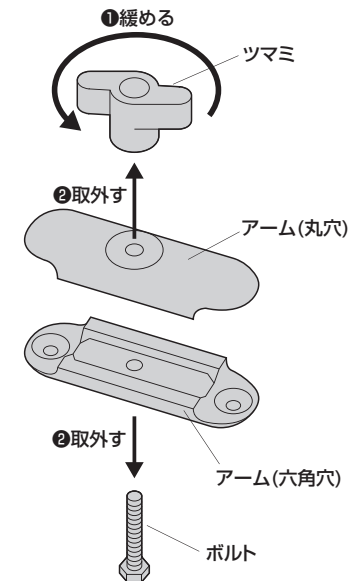


2 タブレットホルダーにストッパーを取付けます。

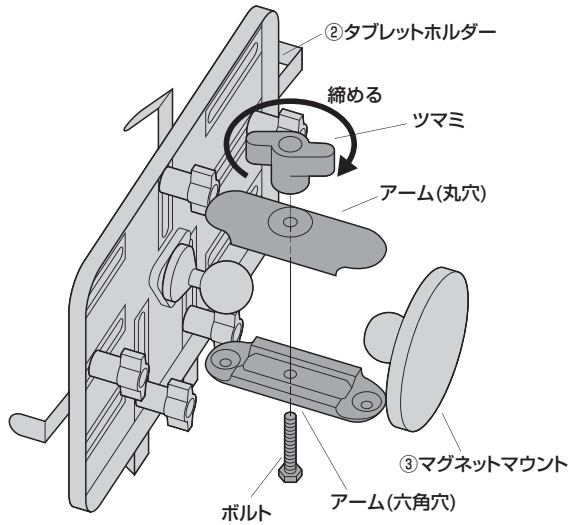
※L型ストッパーは左右に1個ずつ、
V型ストッパーは上部に1個、下部に2個取付けます。



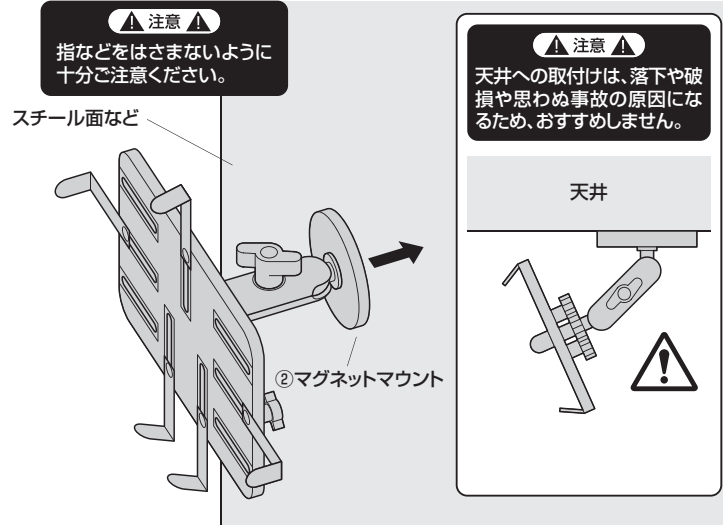
3 アームからツマミ、ボルトを取外します。



4 アームにタブレットホルダー、マグネットマウントを取付けます。

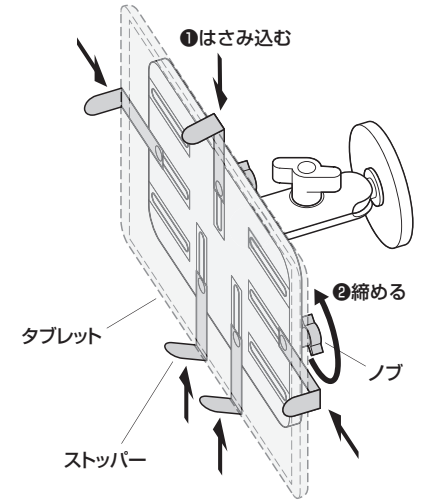


5 マグネットマウントをスチール面などに取付けます。

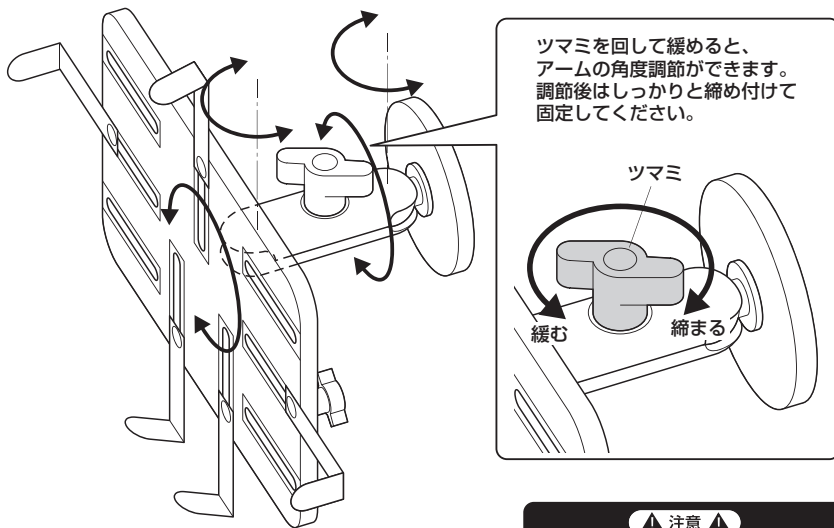


6 タブレットホルダーにタブレットを固定して完成です。

ストッパーでタブレットを押さえ、全てのノブをしっかり締め付けて固定します。

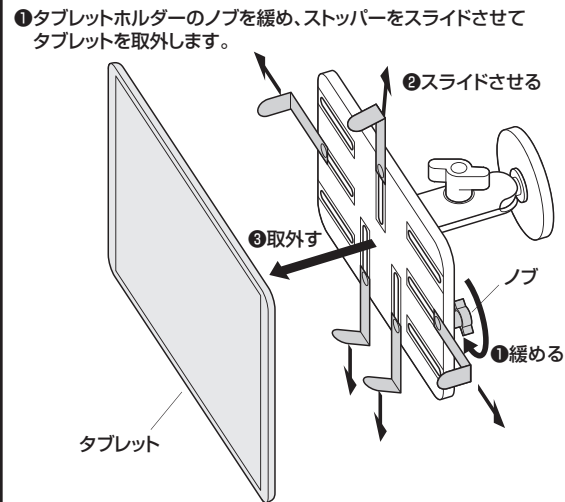


各部の調節方法



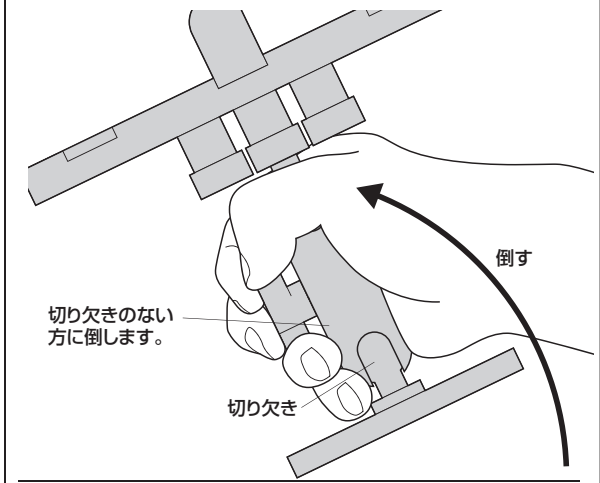
注意 可動部分で指などをはさまないように十分ご注意ください。

取外し方



注意 本製品を取外す際は、必ずタブレットを取外してから行ってください。外した勢いで機器が落下する危険があります。

②できるだけ根元を持って倒しながら取外します。



製品に関するお問い合わせ
製品の品質管理には細心の注意をはらっていますが、万一、不都合な点や製品に関するお問い合わせなどございましたら、お買求めの販売店又は右記までお気軽にご相談下さい。

CB/AJ/TD&J

最新の情報はWEBサイトで
<https://www.sanwa.co.jp/>



本製品の
詳細情報は
こちら！



弊社サポート
ページはこちら！

サンワサプライ株式会社

岡山サブライセンター / 〒700-0825 岡山県岡山市北区田町1-10-1
TEL.086-223-3311 FAX.086-223-5123
東京サブライセンター / 〒140-8566 東京都品川区南大井6-5-8
TEL.03-5763-0011 FAX.03-5763-0033

<https://www.sanwa.co.jp/>