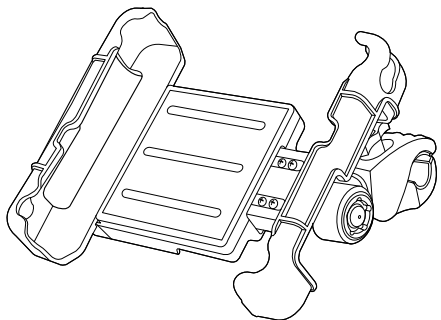


# 産業用タブレットホルダー 取扱説明書



この度は、産業用タブレットホルダー「VEH-TBHL2」(以下本製品)をお買い上げいただき誠にありがとうございます。この取扱説明書では、本製品の使用方法や安全にお取扱いいただくための注意事項を記載しています。ご使用前によくご覧ください。読み終わったあとこの取扱説明書は大切に保管してください。

## 最初にご確認ください

お使いになる前に、セット内容がすべて揃っているかご確認ください。万一、足りないものがありましたら、お買い求めの販売店にご連絡ください。

### セット内容

- ①ホルダー ..... 1個
- ②クランプ ..... 1台
- ③ブラケット ..... 1個
- ④しめつけキャップ ..... 1個
- ⑤カギ ..... 2本
- ⑥取扱説明書(本書) ..... 1部

※欠品や破損があった場合は、品番(VEH-TBHL2)と上記の番号(①~⑥)と名称(カギなど)をお知らせください。

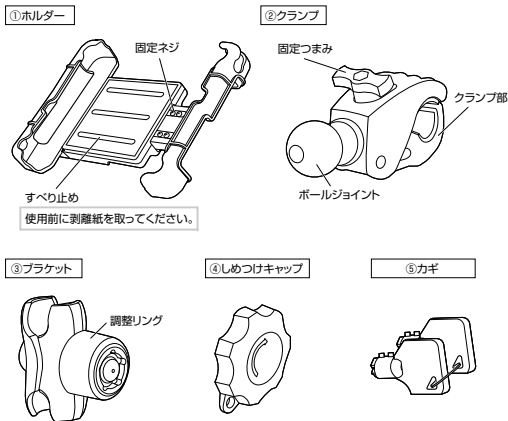
本取扱説明書の内容は、予告なしに変更になる場合があります。

最新の情報は、弊社WEBサイト(<https://www.sanwa.co.jp/>)をご覧ください。

デザイン及び仕様については改良のため予告なしに変更することがあります。本書に記載の社名及び製品名は各社の商標又は登録商標です。

サンワサプライ株式会社

## 1.各部の名称とはたらき



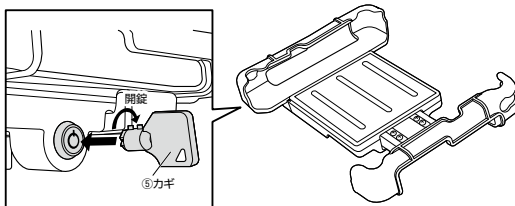
## 2.はじめに (お手持ちのタブレットにサイズを合わせる方法)

① 必ずはじめにこの手順を行ってください。

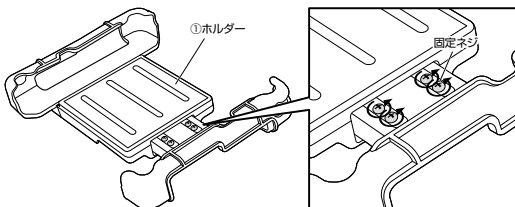
動画で手順をチェック!



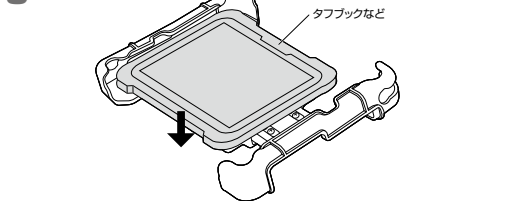
1 カギを矢印方向に回して開錠します。



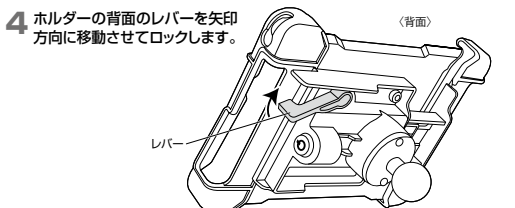
2 ホルダーの固定ネジを矢印方向にゆるめます。



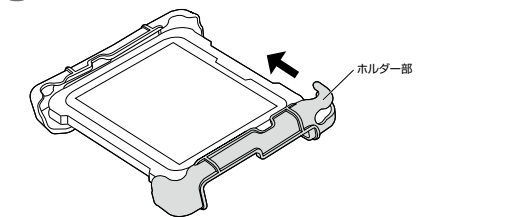
3 タブレットを載せます。



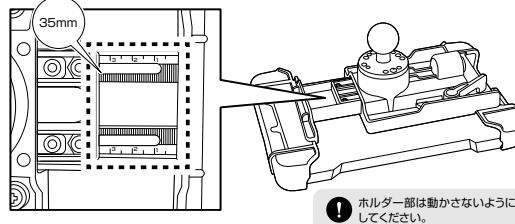
4 ホルダーの背面のレバーを矢印方向に移動させてロックします。



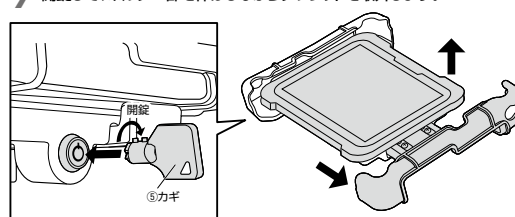
5 ホルダー部を動かして、タブレットをぴったり挟みこみます。



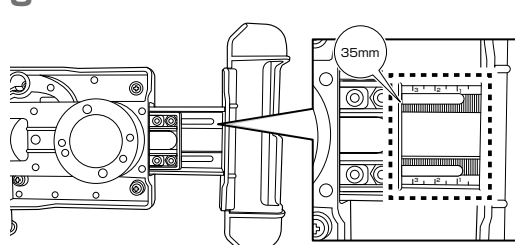
6 ホルダー背面の目盛りを確認し、メモを取るなどして記憶しておきます。



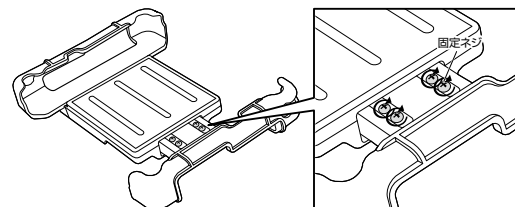
7 開錠して、ホルダー部を伸ばしながらタブレットを外します。



8 ホルダー背面の目盛りを先ほど確認した数値に合わせます。



9 ホルダーの固定ネジを締めます。



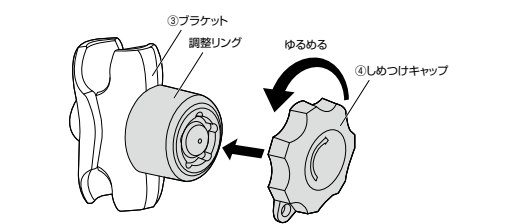
落下の危険があるため、タブレットはまだ装着しないでください。  
① 「3.組み立て方法」、「4.パイプへの設置方法」を行ってから装着してください。

## 3.組み立て方法

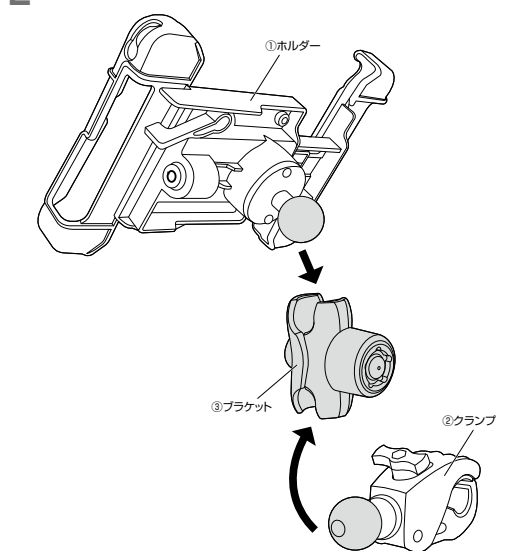
動画で手順をチェック!



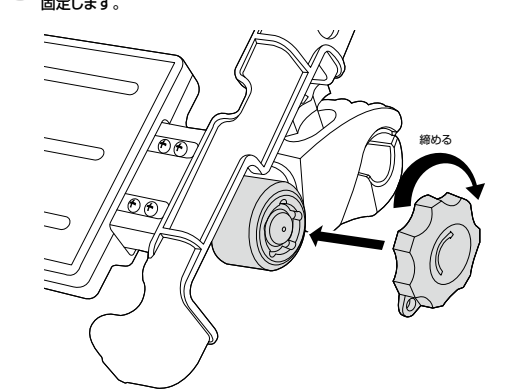
1 しめつけキャップをブラケットの調整リングにかぶせて調整リングを回してゆるめます。



2 ホルダーとクランプをブラケットに取付けます。

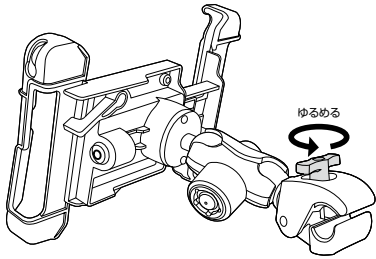


3 しめつけキャップをブラケットの調整リングにかぶせて調整リングを回して固定します。

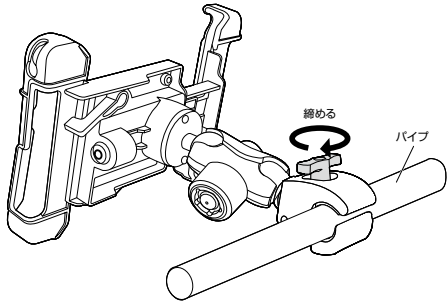


## 4.パイプへの設置方法

1 クランプの固定つまみをゆるめます。



2 パイプにはさみ、固定つまみを締めます。

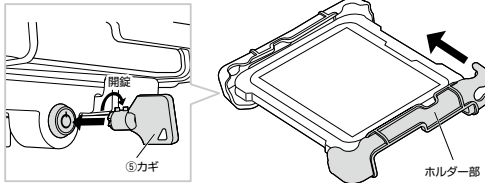


## 5.タブレットの取付け・取外し方法

必ず「2.はじめに」でタブレットサイズに合わせてから行ってください。

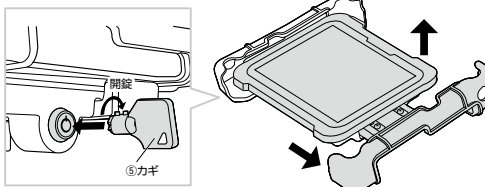
### 取付け方法

カギを開錠したらタブレットをホルダーに入れて、ホルダー部分を動かして固定します。



### 取外し方法

ホルダーを開錠してタブレットを取外します。

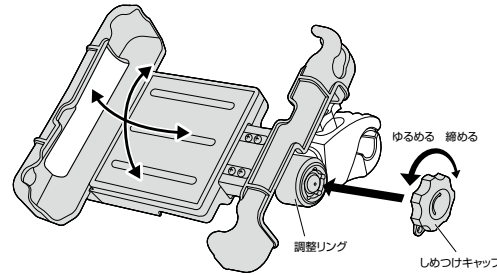


## 6.各部の調節方法

下記のリングをゆるめることで任意の角度に調整できます。

### 角度調節

しめつけキャップを調節リングにかぶせて調節リングをゆるめて調節してください。調節後に締めてください。



## 7.使用上のご注意

※厚手のタブレットや、多重構造など、一部のタブレットではご使用できない場合があります。  
※指などを挟まないように注意してください。

### ●その他の留意事項

・本製品の故障、またはその使用によって生じた事故や直接、間接の損害については弊社はその責を負わないものとします。あらかじめご了承ください。  
・本製品の使用に際し、設置機器および自動車を破損した場合について弊社は設置機器、自動車の保証は致しかねます。

### 絵表示の意味

	<b>警告</b>	内容を無視して誤った使い方をすると、人が死亡または重傷を負う可能性がある内容を示しています。
	<b>注意</b>	内容を無視して誤った使い方をすると、人が傷害を負う可能性または財産に損害が発生する可能性がある内容を示しています。
	<b>禁止</b>	行ってはならない「禁止」行為の内容を示しています。
	<b>指示</b>	「指示」に従って実行しなければならない内容を示しています。

### 安全にご使用いただくためのご注意(必ずお守りください)

## 警告

- 分解・修理・改造は絶対にしない。  
火災や感電、またはけがをする恐れがあります。修理や改造、分解に起因する物的損害について、弊社は一切責任を負いません。
- 対応機器以外の物を本製品に取付けないでください。
- 本製品に強い振動や衝撃、無理な力を与えないでください。
- 本書の内容をお読みになり、充分理解した上で正しく設置してください。

## 注意

- 不安定な場所に置かない。  
傾いた場所や不安定な場所に置かないでください。落下してけがや事故の原因になります。
- 薬物を使用しない。  
ベンジン、シンナー、合成洗剤などで外装を拭かないでください。また接点復活剤を使用しないでください。外装が劣化するほか、部品が溶解する恐れがあります。
- 用途以外には使用しないでください。
- 小さなお子様の手が届かないように本製品を設置してください。
- 可動部に手などを挟まないように注意してください。

## 8.仕様

材 質	タブレットホルダー:強化ナイロン ブラケット:アルミ合金+強化ナイロン クランプ:ナイロン+ゴム
取 付 け 方 法	クランプ
ア ー ム 長	約120mm
耐 荷 重	3kg
サイズ・重量	約W255×300×D298×H219mm/約1.2kg

## 9.対応機器・設置条件

対 応 機 器	Panasonic タブブック FZ-G2シリーズ※などの W245～290×D170～200×H30mm以下のタブレット ※弊社調べ
クランプ対応サイズ	直径40mm以下

最新の情報はWEBサイトで <https://www.sanwa.co.jp/>



**本製品の詳細情報はこちら!**  
スマホで読み込むだけで簡単にアクセス!



**弊社サポートページはこちら!**  
■サポート情報 ■Q&A(よくある質問)  
■ソフトウェアダウンロード ■各種対応表  
など、最新情報を随時更新しています。

ご質問、ご不明な点などがありましたら、ぜひ一度弊社WEBサイトをご覧ください。

## サンワサプライ株式会社

ver.1.0

岡山サプライセンター / 〒700-0825 岡山県岡山市北区田町1-10-1 TEL.086-223-3311 FAX.086-223-5123  
東京サプライセンター / 〒140-8566 東京都品川区南大井6-5-8 TEL.03-5763-0011 FAX.03-5763-0033  
札幌営業所 / 〒060-0808 札幌市北区八条西4-1-1 パスタラルビルN8 TEL.011-611-3450 FAX.011-716-8990  
仙台営業所 / 〒983-0852 仙台市宮城野区榴岡1-6-37 T.M.仙台ビル TEL.022-257-4638 FAX.022-257-4633  
名古屋営業所 / 〒453-0014 愛知県名古屋市中区瑞穂1-16-18 CUBE MEGE4 TEL.052-453-2331 FAX.052-453-2033  
大阪営業所 / 〒532-0003 大阪府淀川区富田4-5-36 ONEST新大阪スクエア TEL.06-6395-5310 FAX.06-6395-5315  
広島営業所 / 〒732-0828 広島県広島市南区京橋町7-1-8 新井ビル TEL.082-264-2716 FAX.082-264-2717  
福岡営業所 / 〒812-0011 福岡市博多区博多駅前4-3-3博多八百治ビル TEL.092-471-6721 FAX.092-471-8078

CE/AE/KiDaNo