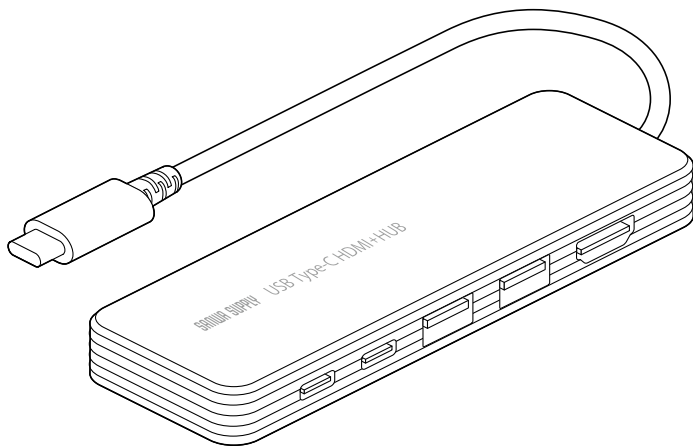


# HDMI ポート付 USB Type-C ハブ

取扱説明書 ver.1.0



この度は、HDMI ポート付 USB Type-C ハブ「**USB-S5TCHP50BK**」(以下本製品)をお買い上げいただき誠にありがとうございます。  
この取扱説明書では、本製品の使用方法や安全にお取扱いいただくための注意事項を記載しています。ご使用前によくご覧ください。

## 最初にご確認ください

お使いになる前に、セット内容がすべて揃っているかご確認ください。  
万一、足りないものがありましたら、お買い求めの販売店にご連絡ください。

## セット内容

①USB Type-C ハブ……………1台

デザイン及び仕様については改良のため予告なしに変更することがあります。

本書に記載の社名及び製品名は各社の商標又は登録商標です。

サンワサプライ株式会社

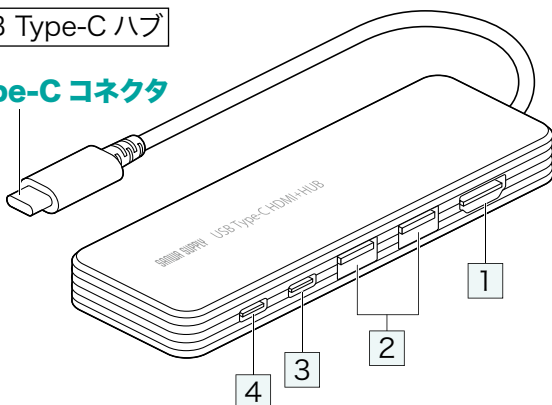
## もくじ

1.各部の名称とはたらき	P.3
2.パソコンへの接続方法	P.4
ノートパソコンを充電する	P.4
USB Type-C機器に接続する	P.5
USB A機器(USB 5Gbps)に接続する	P.5
HDMI機器に接続する	P.5
3.安全にお使いいただくためのご注意(必ずお守りください)	P.6
4.仕様	P.7
5.対応機種	P.8
6.対応OS	P.8
7.保証規定	P.9

# 1. 各部の名称とはたらき

## ①USB Type-C ハブ

### Type-C コネクタ



### 1 HDMI ポート

HDMI対応ディスプレイに接続できます。

### 2 USB A (5Gbps) ポート

USB A接続の周辺機器を接続することができます。



※消費電力が高いものは対応しない場合があります。

※HDDはセルフパワータイプに限ります。

### 3 USB Type-C (5Gbps) ポート

USB Type-C 接続の周辺機器を接続することができます。



※消費電力が高いものは対応しない場合があります。

※HDDはセルフパワータイプに限ります。

### 4 充電対応 Type-C (2.0) ポート

USB PD対応でUSB Type-Cポートを使ってパソコンを充電することができます。

※PD 対応パソコンである必要があります。

#### データ転送にも対応(USB2.0)

USB Type-C接続の周辺機器を接続することができます。



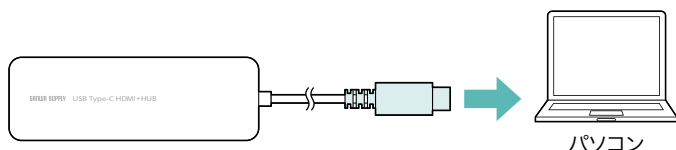
※消費電力が高いものは対応しない場合があります。

## 2. パソコンへの接続方法

本製品は、ドライバーをインストールする必要がありません。  
接続するだけで簡単に使えます。

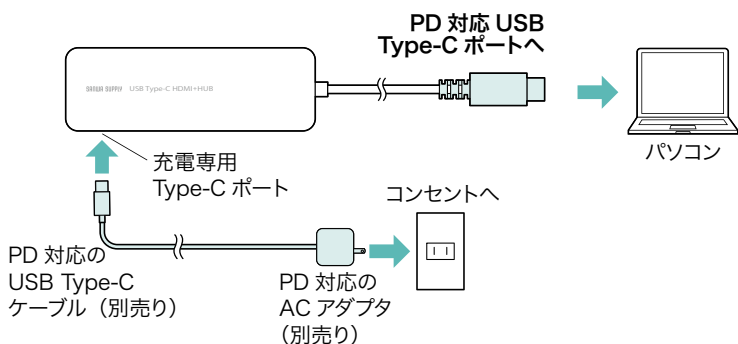
1. パソコンの電源を入れ、OSを起動してください。
2. パソコンのUSB Type-Cポートに本製品のUSB Type-Cコネクタを接続してください。

※しっかり奥まで挿入してください。



### ノートパソコンを充電する

本製品の充電対応Type-CポートはUSB PD(Power Delivery)に対応しています。このポートにPD対応のACアダプタを接続することによってパソコンを充電することができます。



※PDに対応した Type-C ポートのみの対応です。

※必ずパソコン本体に付属の AC アダプタか、PD 対応の AC アダプタを接続してください。65W 以上の AC アダプタ推奨です。65W 出力の USB PD アダプタを接続した場合は約 50W の給電になります。

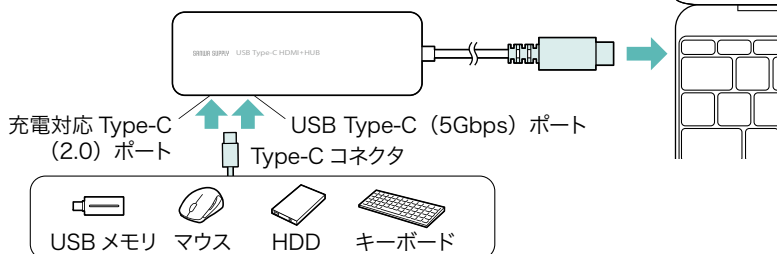


## 2. パソコンへの接続方法 の続き

### USB Type-C 機器に接続する

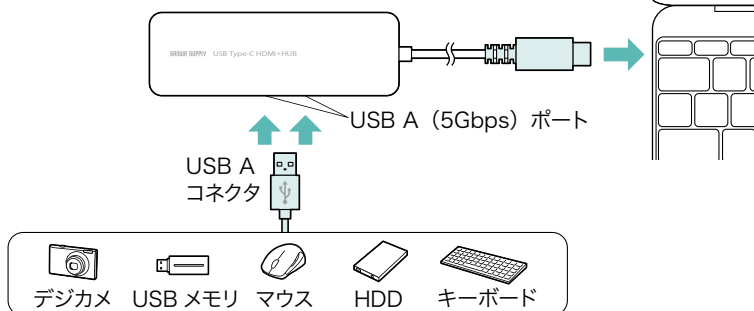
本製品のUSB Type-C (5Gbps)ポートか充電対応Type-CポートにUSB Type-C対応の機器を接続してください。

⚠ ※充電対応 Type-C ポートの最大データ転送速度は USB2.0 です。



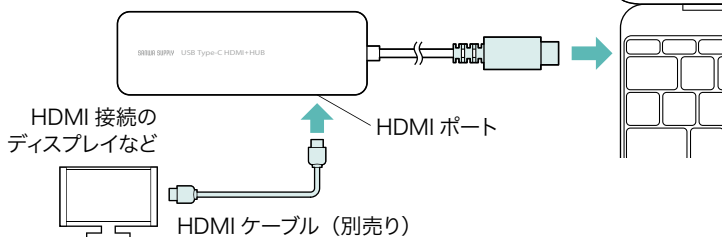
### USB A 機器 (USB 5Gbps) に接続する

本製品のUSB A (5Gbps)ポートにUSBメモリやUSB A対応の機器を接続してください。



### HDMI 機器に接続する

HDMIポートとディスプレイをケーブルで接続してパソコンの画像をディスプレイに表示させることができます。



⚠ ※パソコン側が「Display Alt Mode」に対応した Type-C ポートのみ対応です。

### 3. 安全にお使いいただくためのご注意 (必ずお守りください)

**⚠ 警告** 下記の事項を守らないと火災・感電により、死亡や大けがの原因となります。

- 分解、改造はしないでください。(火災、感電、故障の恐れがあります)  
※保証の対象外になります。
- 水などの液体で濡らさないでください。(火災、感電、故障の恐れがあります)
- 小さな子供のそばでは本製品の取外しなどの作業をしないでください。  
(小さな部品を飲み込んだりする恐れがあります)

**⚠ 注意** 下記の事項を守らないと事故や他の機器に損害を与えることがあります。

- 取付け、取外しの作業は慎重に行ってください。  
(機器の故障の原因になります)
- 動作環境の範囲を超えるような以下の環境では使用しないでください。
  - (1) 直接日光の当たる場所
  - (2) 湿気や水分のある場所
  - (3) 傾斜のある不安定な場所
  - (4) 静電気の発生する場所
  - (5) 通常的生活環境とは大きく異なる場所
  - (6) マグネットのような磁気のある場所
- 長時間使用後は高温になっております。取扱いにはご注意ください。  
(火傷の恐れがあります)

#### ■ お手入れについて

- (1) 清掃するときは必ず本製品をパソコンから取外してください。
- (2) 機器は柔らかい布で拭いてください。
- (3) シンナー・ベンジン・ワックス等は使わないでください。

### 取扱い上のご注意

- 本製品の取付け、取外しをする時には必ずパソコン内(ハードディスク等)のデータをすべてバックアップ(CD、DVD等)をしてください。
- メディア内のデータは、必ず他のメディア(CD、DVD等)にすべてバックアップしてください。

※特に修復・再現のできない重要なデータは必ずバックアップをしてください。

※バックアップの作成を怠ったために、データを消失、破損した場合、弊社はその責任を負いかねますのであらかじめご了承ください。

## 4.仕様

### PC接続端子

コネクタ形状	USB Type-C
対応規格	USB 5Gbps(USB3.2 Gen1/3.1 Gen1/3.0)準拠 ※USB 5GbpsはUSB-IF(USB Implementers Forum)により USB3.2 Gen1(USB3.1 Gen1/USB3.0)が名称変更されたもので 同じ規格です。
ケーブル長	約15cm

### USBポート

最大データ転送速度(理論値)	5Gbps
USB Aメス/USB 5Gbps(ポート)	2ポート
USB Type-Cメス/USB 5Gbps(ポート)	1ポート
USB Type-Cメス/USB 2.0(ポート)	1ポート(PD対応)
供給電流	最大3000mA(全ポート合計) ※バスパワー時 ※接続する機器の消費電流が本製品の供給電流を超える 場合、バスパワーで正常に動作しない場合があります。

### 映像出力ポート

HDMI(ポート)	1ポート
最大対応解像度	4K/60Hz
最大対応解像度/ リフレッシュレート	リフレッシュレート/3840×2160 ※記載の対応解像度はご使用のパソコンがDisplayPort Alt Mode (DP1.4以上)に対応している必要があります。 ※4K解像度での出力はディスプレイが4K解像度に対応しており、 出力するコンテンツも4K解像度に対応している必要があります。
H D C P	2.3、2.2、2.0、1.4

### 電源

電源供給方式	バスパワー/セルフパワー(電源接続時)
本体消費電力(W)	15W
USB PD最大出力(W)	85W

### 共通仕様

サイズ・重量	約W124×D37×H11mm・約44 g
--------	-----------------------

## 5. 対応機種

- Windows 搭載 (DOS/V) パソコン
  - Apple Mac シリーズ
  - Chrome OS 搭載パソコン
  - iPad
  - iPhone
  - Android 搭載スマートフォン・タブレット、スマートフォン
- ※USB ポート (Type-C メス) を持ち、パソコン本体メーカーが USB ポートの動作を保証している機種。
- ※USB 5Gbps の環境で動作させるためにはパソコン本体に USB 5Gbps ポートが必要です。
- ※パソコン・USB 機器により対応できないものもあります。
- ※映像出力に対応した Type-C ポートのみの対応です。  
(DisplayPort Alt Mode)
- ※全ての機器での動作を保証するものではありません。
- ※各解像度に対応したケーブルやテレビ、ディスプレイが必要です。
- ※USB Type-C 接続のディスプレイには対応していません。

## 6. 対応 OS

- Windows 11・10
  - macOS 26・15・14・13・12・11
  - Android 15・16
  - iPadOS 18・26
  - iOS 18・26
  - Chrome OS
- ※記載の社名及び製品名は、一般に各社の商標または登録商標です。

## 7. 保証規定

- 1)保証期間内(本製品のご購入日から起算されます)に正常な使用状態でご使用の場合に限り品質を保証しております。万一保証期間内で故障がありました場合は、弊社所定の方法で無償修理または交換いたしますので、保証書(ご購入が証明できるもの)と製品を確認しお買い上げの店舗に連絡してください。
- 2)次のような場合は保証期間内でも有償修理になります。
  - (1)保証書(ご購入が証明できるもの)をご提示いただけない場合。
  - (2)所定の項目をご記入いただけない場合、あるいは字句を書き換えられた場合。
  - (3)故障の原因が取扱い上の不注意による場合。
  - (4)故障の原因がお客様による輸送・移動中の衝撃による場合。
  - (5)天変地異、ならびに公害や異常電圧その他の外部要因による故障及び損傷の場合。
  - (6)譲渡や中古販売、オークション、転売などご購入された場合。
- 3)お客様ご自身による改造または修理があったと判断された場合は、保証期間内での修理もお受けいたしかねます。
- 4)本製品の故障、またはその使用によって生じた直接、間接の損害については弊社はその責を負わないものとします。
- 5)本製品を使用中に発生したデータやプログラムの消失、または破損についての補償はいたしかねます。
- 6)本製品は医療機器、原子力設備や機器、航空宇宙機器、輸送設備や機器などの人命に関わる設備や機器、及び高度な信頼性を必要とする設備や機器やシステムなどへの組み込みや使用は意図されておりません。これらの用途に本製品を使用され、人身事故、社会的障害などが生じても弊社はいかなる責任も負いかねます。
- 7)修理ご依頼品を郵送、またはご持参される場合の諸費用は、お客様のご負担となります。
- 8)保証書(ご購入が証明できるもの)は再発行いたしませんので、大切に保管してください。
- 9)保証書(ご購入が証明できるもの)は日本国内においてのみ有効です。

### 保証期間 1 年

※保証書は添付されていません。

※製品保証を受けるためにはレシートまたは領収書などが必要になります。

## 弊社サポートページはこちら！

- サポート情報
- Q&A（よくある質問）
- ソフトダウンロード
- 各種対応表

など、最新情報を随時更新しています。

<https://www.sanwa.co.jp/support/support.html>

## サンワサプライ株式会社

岡山サブライセンター / 〒700-0825 岡山県岡山市北区田町1-10-1	TEL.086-223-3311 FAX.086-223-5123
東京サブライセンター / 〒140-8566 東京都品川区南大井6-5-8	TEL.03-5763-0011 FAX.03-5763-0033
札幌営業所 / 〒060-0808 札幌市北区北八条西4-1-1 バストラルビルN8	TEL.011-611-3450 FAX.011-716-8990
仙台営業所 / 〒983-0852 仙台市宮城野区榴岡1-6-37 TM仙台ビル	TEL.022-257-4638 FAX.022-257-4633
名古屋営業所 / 〒453-0014 愛知県名古屋市中村区則武1-16-18 CUBE MEIEKI	TEL.052-453-2031 FAX.052-453-2033
大阪営業所 / 〒532-0003 大阪市淀川区宮原4-5-36 ONEST新大阪スクエア	TEL.06-6395-5310 FAX.06-6395-5315
広島営業所 / 〒732-0828 広島県広島市南区京橋町7-18 新井ビル	TEL.082-264-2716 FAX.082-264-2717
福岡営業所 / 〒812-0011 福岡市博多区博多駅前4-3-3博多八百治ビル	TEL.092-471-6721 FAX.092-471-8078