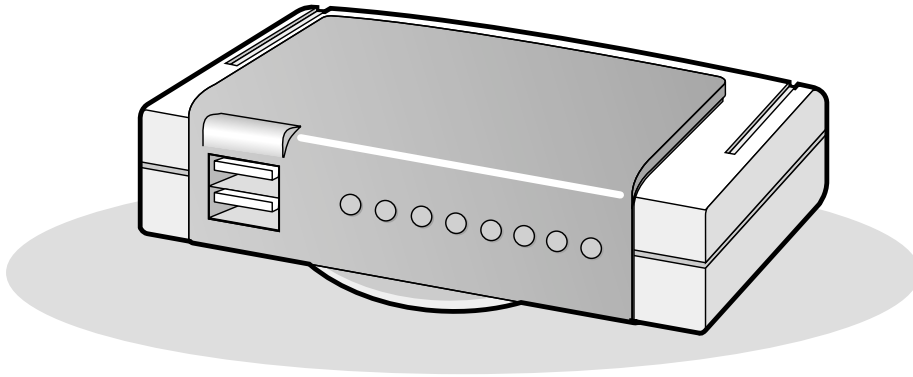




USBハブ 取扱説明書

USB-HUB25シリーズ(各色)共通取扱説明書



USB HUB

最初にご確認
ください。

セット内容

USBハブ本体	1台
USBケーブル(約1.8m)	1本
ACアダプタ	1個
ACアダプタ用電源ケーブル	1本
専用スタンド	1個
専用マグネット	2個
マグネット取付用ネジ	2個
取扱説明書(本書)	1部

万一、足りないものがございましたら、お買い求めの販売店にご連絡してください。

ご使用前にこのマニュアルをよくお読みください。また、お手元に置き、いつでも確認できる様にしておいてください。

デザイン及び仕様については改良のため予告なしに変更することがございます。
本誌に記載の社名及び製品名は一般に各社の商標又は登録商標です。

サンワサプライ株式会社

はじめに

このたびは、USBハブ USB-HUB25をお買い上げいただき誠にありがとうございます。
本製品は1台でUSB対応周辺機器を最大7台まで接続することができるUSBハブです。また本製品どうしをカスケード接続することで最大127台のUSB対応機器をパソコンに接続することができます。(カスケード接続は最大6階層まで)
本製品はUSBのホットプラグに対応しており、パソコン本体の電源をいれたままケーブルの抜き差しができますので、簡単にUSB対応機器を拡張することができます。
本製品をご使用になる前に必ずこのマニュアルをよくお読みください。
本書の内容を許可なく転載することは禁じられています。
本書の内容についてのご質問やお気づきの点がございましたら、お買い求めの販売店または弊社までご連絡ください。
本書の内容については予告なしに変更することがございます。
本書に記載しているソフトウェアの画面やアイコンなどは実際のものとは異なることがあります。

取り扱い上のご注意

本製品は電気で動作しておりますので、発火する危険があります。万一煙が出たり変なにおいがしたりした場合は、本製品及び接続しているコンピュータや機器の電源を切り、お買い上げの販売店又は、弊社までご連絡ください。
雷がなっている時に、本製品やケーブルに触れないでください。
落雷により感電する恐れがあります。
本製品のカバーを開けたり、分解したりしないでください。
故障や感電の原因となることがあります。
濡れた手で本製品やケーブル、ACアダプタに触らないでください。
本製品がパソコンに接続されている時や、ACアダプタがコンセントに接続されているときには、感電する恐れがあります。
本製品内部に液体、金属などの異物が入らないようにしてください。
感電や火災、故障の原因となることがあります。
本製品に強い振動や衝撃を与えないでください。
故障・破損などの原因となることがあります。
本製品を水分や湿気の多い場所、直射日光の当たる場所、ほこりや湯煙などの多い場所、車中や暖房器具のそばなどの高温となる場所に設置したり、保管したりしないでください。
故障・感電などの原因となることがあります。
本製品の上に重いものを置かないでください。
火災や故障の原因となることがあります。
本製品は不安定な場所に設置したり、保管したりしないでください。
落下により故障・破損の原因となることがあります。
本製品のケーブルやACアダプタを抜き差しする時には、必ずコネクタ部分を持ち無理な力を加えないでください。
故障・破損などの原因となることがあります。
本製品のケーブルやACアダプタのケーブル、接続する機器のケーブルは、家具で踏んだり、扉ではさんだりしないでください。またこれらのケーブルを引っ張ったり折り曲げたりしないでください。
火災や故障の原因となることがあります。

本製品を使用中に発生したデータやプログラムの消失についての保証はいたしかねます。

定期的にバックアップを取るなどの対策をあらかじめ行ってください。

本製品のお手入れをする場合には、ベンジンやシンナーなどの揮発性有機溶剤が含まれているものは使用しないでください。

塗装を痛めたり、故障の原因になることがあります。乾いた柔らかい布で乾拭きしてください。

本製品は医療機器、原子力設備や機器、航空宇宙機器、輸送設備や機器などの人命に関わる設備や機器、及び高度な信頼性を必要とする設備や機器やシステムなどへの組み込みや使用は意図されておりません。これらの用途に本製品を使用され、人身事故、社会的障害などが生じても弊社はいかなる責任も負いかねます。

本製品は日本国内用に作られております。日本国外では使用できません。又、ACア

動作環境

各社DOS/Vパソコン

NEC PC98-NXシリーズ

Apple iMac、iBook、Power Mac G4/G3、Power Book G3シリーズ

ただし、USBポートを持ち、パソコン本体メーカーがUSBポートの動作を保証している機種

OS:日本語Microsoft® Windows® 2000・98SE・98・95(OSR2.1)以降
MacOS 9.0・8.6・8.5

USBに対応したパソコンかどうか確認するには(Windows®)

- 1.Windows®デスクトップ上の「マイコンピュータ」をマウスで右クリックしてコンテキストメニューを開いてください。メニューの中から「プロパティ」を選んで「システムのプロパティ」画面を開きます。
- 2.「デバイスマネージャ」タブをクリックして、「種類別に表示」にチェックマークがあることを確認してください。
- 3.一覧リストの中に「ユニバーサル シリアルバス コントローラ」が表示されていればUSBに対応したパソコンです。この表示がなかったり、この表示の下の「Host Controller」や「USBルートハブ」のアイコンに「x」や「!」や「?」のマークが付いている場合はUSBが正常に動作していませんのでパソコンのメーカーに相談してください。



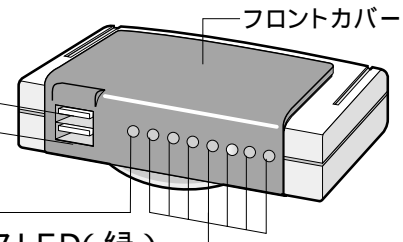
各部の名称

USB-HUB25 前面

ダウンストリームポート(Aコネクタ)
2台までのUSB機器を接続することができます。

パワーLED(赤)
USBハブに電源が供給されると
点灯します。

ステータスLED(緑)
各ポートが正常に動作している時に点灯します。

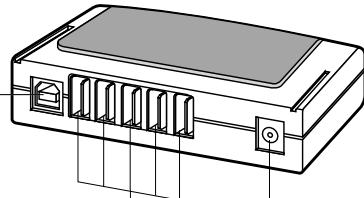


USB-HUB25 後面

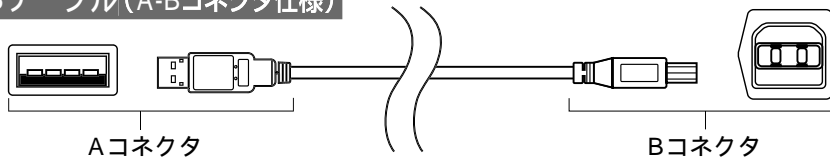
アップストリームポート(Bコネクタ)
パソコン本体のUSBポート、またはUSBハブを
カスケード接続した時にパソコンと近いハブの
USBダウンストリームポートとUSBケーブルで
接続します。

ダウンストリームポート(Aコネクタ)
5台までのUSB機器を接続することができます。

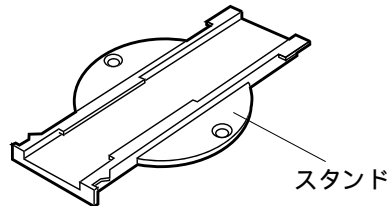
パワージャック
ACアダプタのピン
ジャックを接続します。



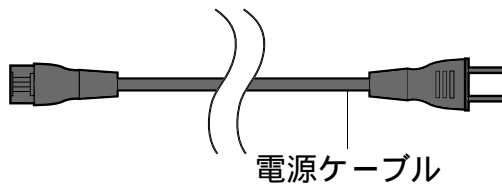
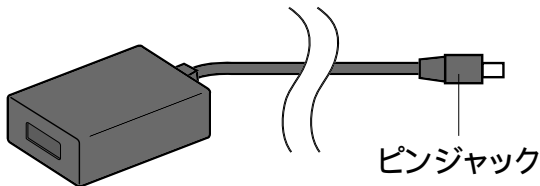
USBケーブル(A-Bコネクタ仕様)



スタンド・マグネット



ACアダプタ



注意:本製品は「セルフパワー」モード専用のUSBハブです。必ず本製品付属の専用ACアダプタをご使用ください。
また、製品使用中にACアダプタの電源ケーブルやピンジャックが抜けたりしないようにご注意ください。故障やエラーの原因となります。

USBハブのセットアップ

1. ケーブルの接続

必ず、本書に書いてあるとおりの順序で接続してください。

手順が違くと正常に動作しないことがあります。

注意:USBハブのダウンストリームポートには、USB機器を接続していないことを確認ください。

①.パソコン本体にUSBハブを直接接続する。

パソコン本体の電源をいれます。

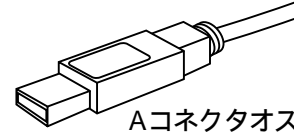
付属のACアダプタのピンジャックをUSBハブに接続します。

電源ケーブルをACアダプタに接続します。

電源ケーブルのプラグをコンセントに接続します。

付属ケーブルのBコネクタをUSBハブのアップストリームポートに接続します。

接続したケーブルのアップストリームコネクタ(Aコネクタ オス)をパソコンのUSBポートに接続します。



②.既に接続されているハブにUSBハブを接続する(カスケード接続/既に接続されているハブもACアダプタのある「セルフパワー」モードのUSBハブにしてください。)

パソコン本体の電源を入れ、すでに接続しているUSBハブが正常に動作していることを確認してください。

付属ACアダプタのピンジャックを新たに接続するUSBハブに接続します。

付属ケーブルのBコネクタを本体USBハブのアップストリームポートに接続します。

接続したケーブルのアップストリームコネクタ(Aコネクタ オス)をすでに接続しているUSBハブのダウンストリームポートに接続します。

本製品を初めてパソコンに接続された場合、次の「USBハブ用ドライバのインストール」へ進んでください。

本製品とパソコンの接続が2回目以降の場合、ドライバは数秒で自動的にインストールされますので、USB機器をダウンストリームポートに接続してご使用ください。

Mac OSをご使用の場合、ドライバは数秒で自動的にインストールされますので、USB機器をダウンストリームポートに接続してご使用ください。

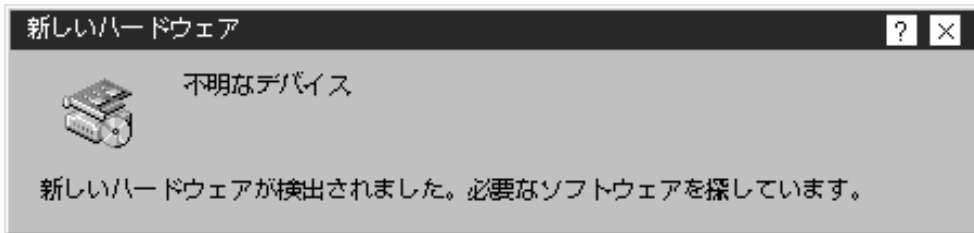
2.USBハブ用ドライバのインストール

本USBハブはOSに含まれているドライバを使用しますので、その他に特別なソフトウェアは必要ありません。

<Windows®98/95の場合>

パソコンに接続すると、(または、すでに接続しているUSBハブに接続すると)画面に『新しいハードウェアが検出されました。必要なソフトウェアを探しています。』と表示されます。

(Windows®98の場合、ドライバ情報データベースが自動作成されます。)



<Windows®98の場合>

その後接続されたUSBハブを「一般USBハブ」と認識します。「次へ」をクリックし「使用中のデバイスに最適なドライバを検索する(推奨)」にチェックを付けて「次へ」をクリックしてください。

新しいドライバの場所を選択する画面となりますが、どれにもチェックを付けずに「次へ」をクリックしてください。

ドライバの場所として「C:\WINDOWS\INF\USB.INF (Cが起動ハードディスクの場合)」となっていますので確認後「次へ」をクリックしてください。

必要なファイルをコピーし、「新しいハードウェアデバイスに必要なソフトウェアがインストールされました」となるので、「完了」をクリックしてください。

<Windows®95の場合>

その後接続されたUSBハブを「汎用USBハブ」と認識してデバイスドライバウザードが起動します。

ここで「次へ」をクリックするとドライバの自動検出が始まります。



<Windows®95の場合>

USBハブのドライバが検出されると、次の画面になります。
ここで「完了」をクリックするとドライバがインストールされてUSBハブが使用可能になります。



<Windows®98 Second Editionの場合>

パソコンに接続すると画面には「ウィザード」は表示されず、ドライバは数秒で自動的にインストールされます。

<Windows®2000の場合>

パソコンに接続すると画面には「ウィザード」が表示されます。
その後、USBハブを「汎用USBハブ」と認識し、自動的にドライバがインストールされます。

<Mac OSの場合>

パソコンに接続するとドライバは数秒で自動的にインストールされます。
インストール中もインストール後も画面には何の表示もありません。
(万一“ドライバをインストールしてください”などのメッセージが表れたら、USBハブに何か他のUSB機器を接続していないかどうかを確認してください。)

3. インストールの確認

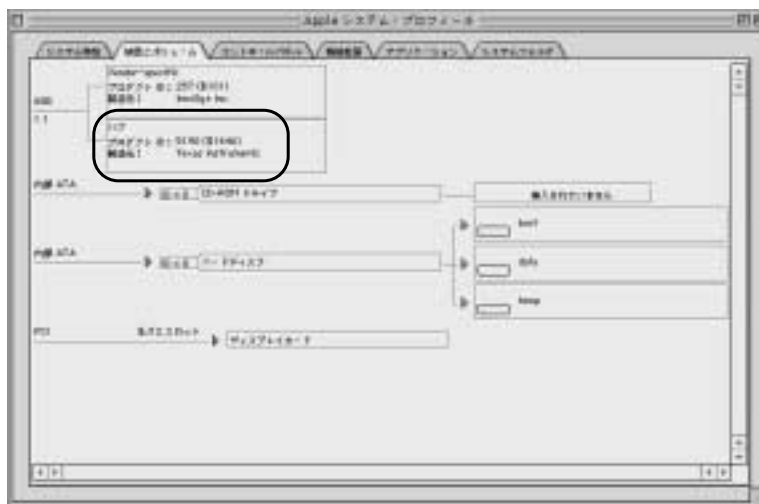
< Windows® の場合 >

正常にインストールが終了すると、「システムのプロパティ」の「デバイスマネージャ」タブの中の「ユニバーサルシリアルバスコントローラ」の下に「一般USBハブ」または、「汎用USBハブ」と表示されていることが確認できます。



< Mac OS の場合 >

Appleメニューの「Appleシステム・プロフィール」の「装置とボリューム」を選択すると、下図のようにUSBハブがインストールされていることが確認できます。OSのバージョンによって表示内容は異なります。

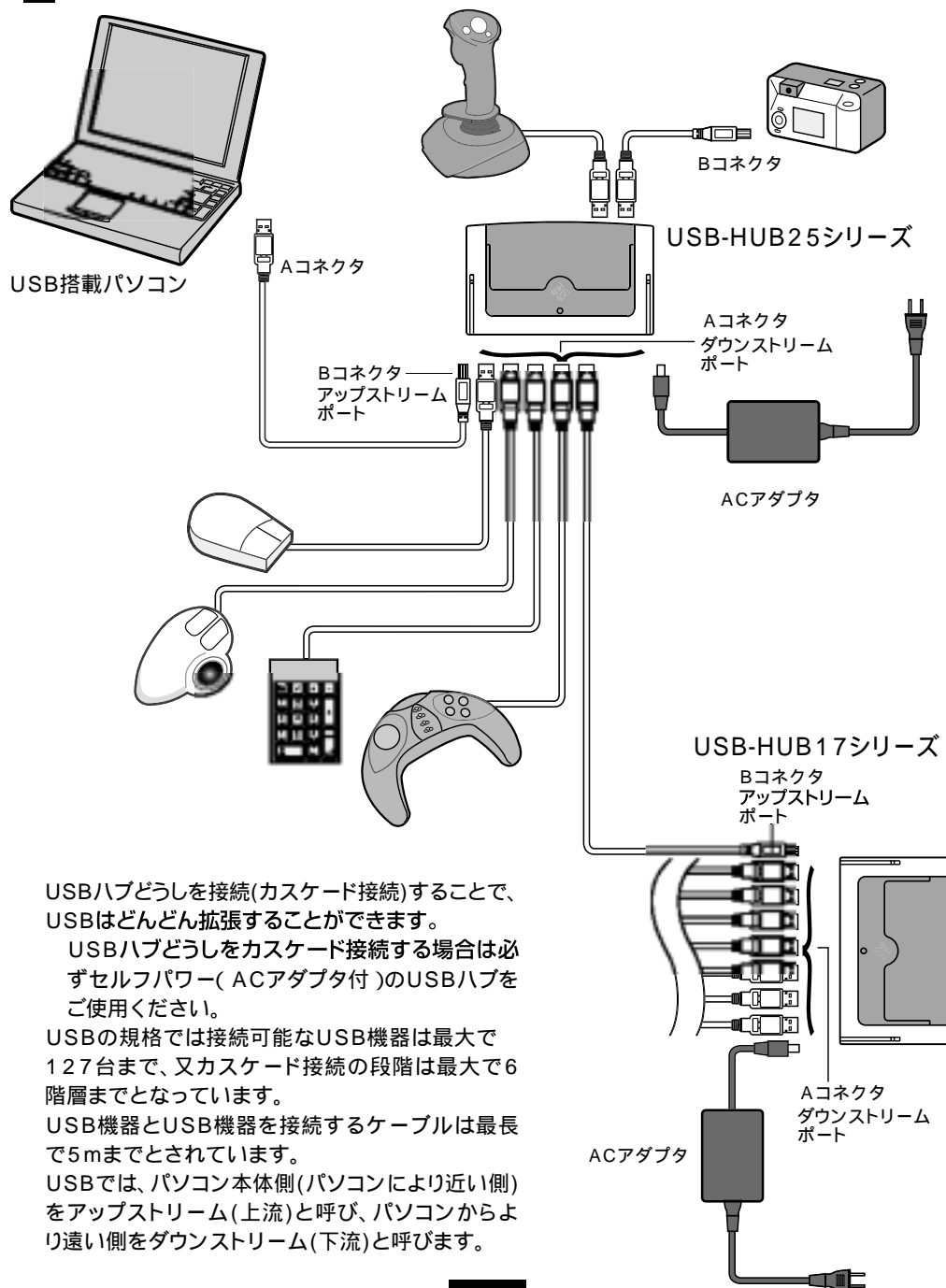


USB機器の接続

USB機器の接続は本USBハブを正常に接続してから行ってください。USB機器の接続は各機器の取り扱い説明書に従って行ってください。

USB機器をハブのダウンストリームポート(Aコネクタ)に接続してください。

接続図



USBハブどうしを接続(カスケード接続)することで、USBはどんどん拡張することができます。

USBハブどうしをカスケード接続する場合は必ずセルフパワー(ACアダプタ付)のUSBハブをご使用ください。

USBの規格では接続可能なUSB機器は最大で127台まで、又カスケード接続の段階は最大で6階層までとなっています。

USB機器とUSB機器を接続するケーブルは最長で5mまでとされています。

USBでは、パソコン本体側(パソコンにより近い側)をアップストリーム(上流)と呼び、パソコンからより遠い側をダウンストリーム(下流)と呼びます。

USBハブの取り外し

接続しているUSBハブを取り外す場合は以下の手順で行ってください。

- ハブに接続しているUSB機器を取り外します。
(USB機器の取り外し方は各機器の取り扱い説明書を参照してください。)
- パソコン(もしくは上流のUSBハブ)に接続しているAコネクタをUSBポートから取り外します。
- ACアダプタの電源ケーブルをコンセントから取り外してから、ピンジャックを抜いてください。

⚠注意

- USB機器を接続したままUSBハブを取り外さないでください。
- 必ず上流のコネクタから先に取り外してください。
- USBケーブルを取り外した後から、ACアダプタを取り外してください。
- USBハブやUSB周辺機器、パソコン本体などの故障・破損の原因となることがあります。

スタンドの使用法

このUSBハブは 1:設置方法、設置方向のバリエーションが豊富

- ・タテ置
- ・ヨコ置
- ・マグネット止め
- ・ネジ止め

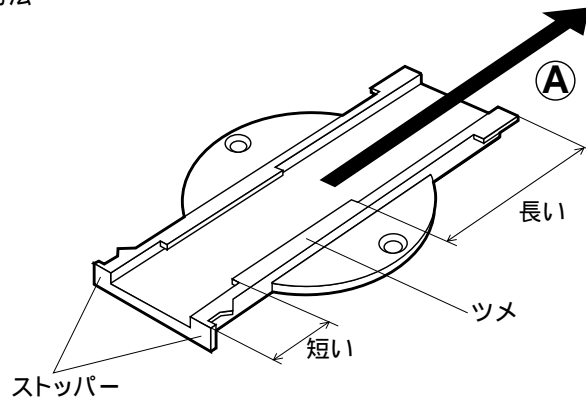
2:同一シリーズのUSBハブとのスタッキング可能

という特長があります。

それぞれの使用方法は以下の通りです。

特長:1 タテ置き

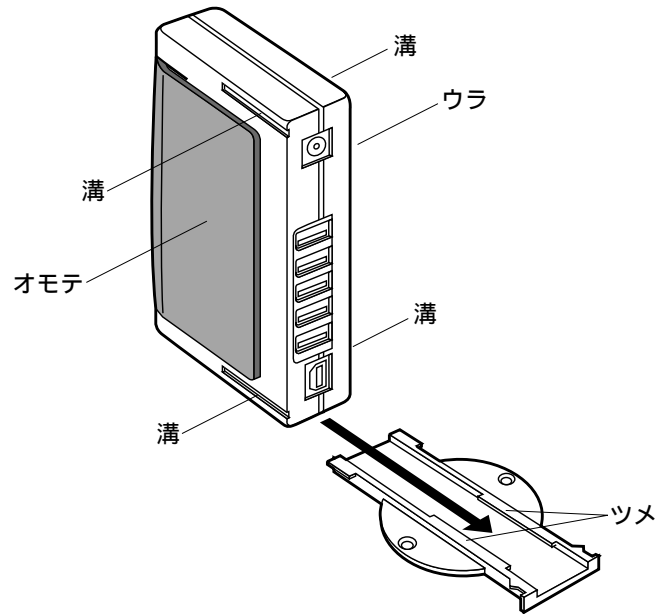
ハブのスライド方法



スタンドにはストッパーの付いた側と付いていない側があるのでタテ・ヨコともにⒶ側(ツメからの距離が長い方)からハブをスライドさせます。

スタンドの使用法

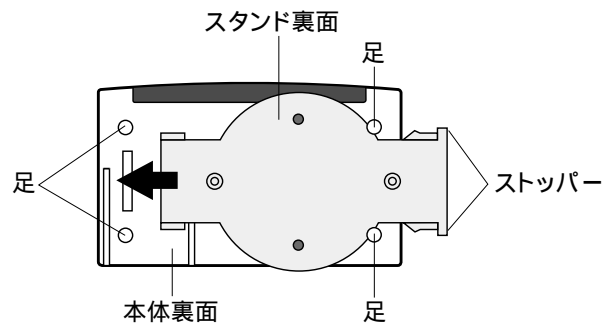
特長:1 タテ置き



スタンド上面のツメの間にタテにしたハブをカチッと音がするまで通しスライドさせます。ハブ本体にはオモテ・ウラ両面の上下に溝があり、どちらの溝を使ってもスタンドに立てることができます。

使用状況に合わせてハブの向きを決定してください。

特長:1 ヨコ置

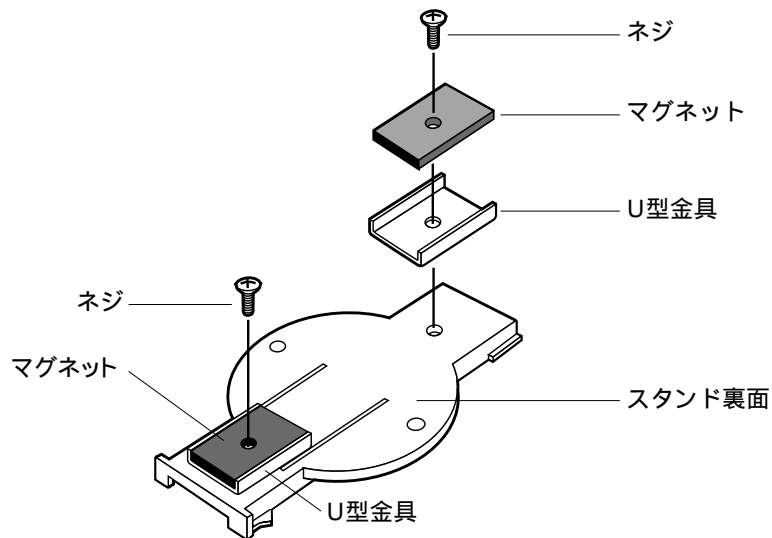


スタンドを裏返し、本体裏面にある足の間にスタンドを通しカチッと音がするまでスライドさせて取り付けます。スタンドはハブ本体の左右どちらからでも取り付けることができます。

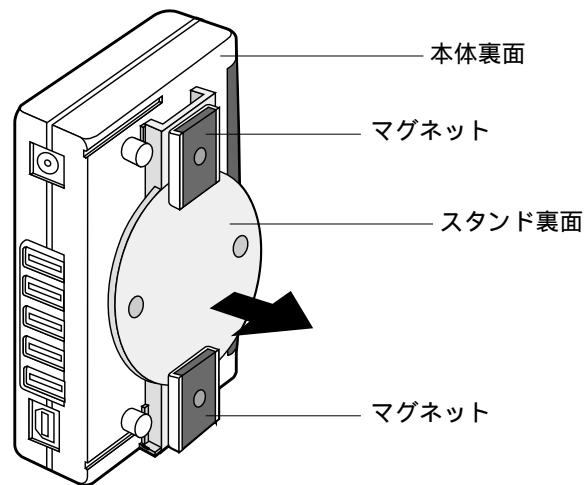
スタンドの使用法

特長:1 マグネット止め

このハブは、パソコンデスクやラックのスチール製のフレームや棚にも取り付けることができます。



スタンド裏面に図の順番で付属のネジを使ってマグネットとU型金具を固定します。



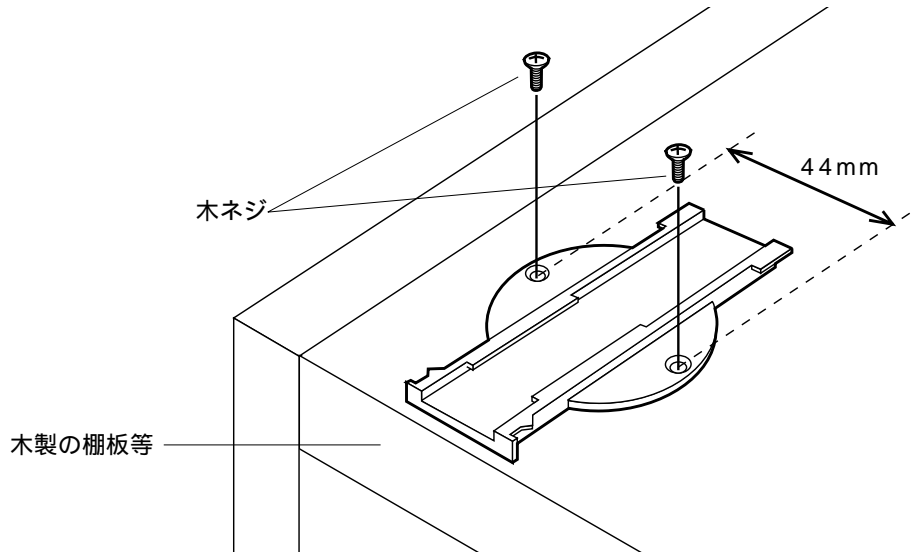
スタンドにマグネットを固定したら、ヨコ置と同様にしてスタンドをハブに取り付け、棚やラック等の金属部分に取り付けて使用します。

注意

コンピュータ周辺でのマグネットの取扱いには注意してください。フロッピーディスク、MOディスクからは遠ざけてください。データを破損する恐れがあります。

スタンドの使用方法

特長:1 ネジ止め



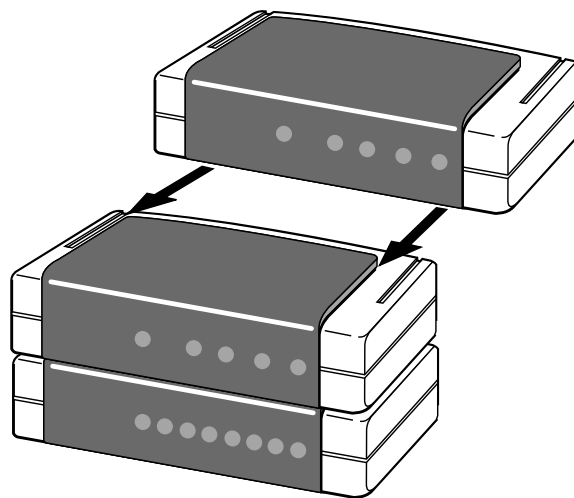
木製の棚板や壁等に取り付ける際は、最初にスタンドの左右の穴にネジを通し、棚板や壁等にスタンドを固定します。

木ネジは付属の商品の中に含まれていませんので、別途購入してください。

取り付けられたスタンドにタテ置、ヨコ置と同様にしてハブをスライド、固定させて使用します。

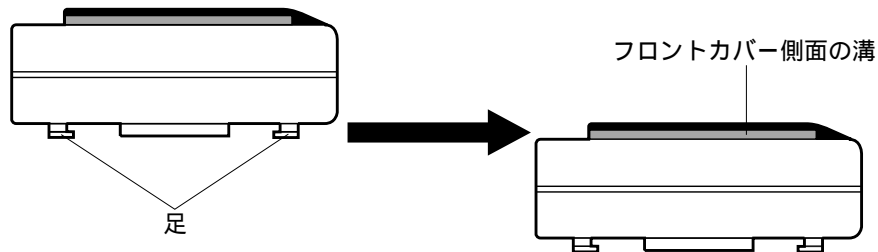
特長:2 スタッキング

本製品は同一シリーズの(USB-HUB14シリーズ、USB-HUB17シリーズ、USB-HUB25シリーズ)同士をスタッキングして使用することが可能です。ハブ1つ分のスペースで複数のハブを使用することができます。



スタンドの使用法

特長:2 スタッキング



スタッキングしたい2つのハブの向きを図のように揃えます。
下側のハブのフロントカバー側面の溝を上側のハブの足の内側にあるツメの間に通し、カチッと音がするまでスライドさせます。
反対方向からはスライドできませんので必ず図の向きでスライドさせてください。

ハードウェア仕様

規 格	USB仕様 Ver1.1	
対 応 O S	Windows® 2000・98SE・98・95 (OSR2.1)以降、 MacOS 9.0・8.6・8.5	
インター フェース	通信速度	12Mbps/1.5Mbps
	コネクタ	USB Aコネクタ・メス×7(2+5)(ダウンストリーム) USB Bコネクタ・メス×1(アップストリーム)
電 源 供 給	セルフパワー専用	
ダウンストリームポート電流	各ポート500mA	
外 形 寸 法	約W103×D62×H27.1mm	
温 湿 度 条 件	温度0 ~ 40 湿度5 ~ 90%RH (結露しないこと)	
備 考	過電流保護機能内蔵、パワーLEDステータス付	
付 属 品	USBケーブル、ACアダプタ、電源ケーブル、スタンド、 マグネット(1セット)、取扱説明書	

ピンアサイン

pin 1	+ 5V
2	data -
3	data +
4	ground