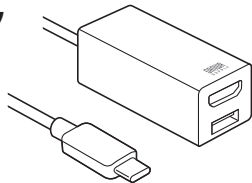


USB Type-Cハブ付き HDMI変換アダプタ 取扱説明書



この度はUSB Type-C/ハブ付き HDMI変換アダプタ【USB-3TCH35BK】(以下本製品)をお買い上げいただき、誠にありがとうございます。ご使用前にこの取扱説明書をよくお読みください。読み終わったあともこの取扱説明書は大切に保管してください。

最初にご確認ください

お使いになる前に、セット内容がすべて揃っているかご確認ください。
万一、足りないものがありましたら、お買い求めの販売店にご連絡ください。

セット内容

- ① HDMI変換アダプタ …… 1台
- ② 面ファスナー …… 1セット
- ③ 取扱説明書(本書) …… 1部
- ④ 保証書 …… 1部

※欠品や破損があった場合は、**品番(USB-3TCH35BK)と上記の番号(①~④)と名称(面ファスナーなど)をお知らせください。**

本取扱説明書の内容は、予告なしに変更になる場合があります。
最新の情報は、弊社ウェブサイト(<https://www.sanwa.co.jp/>)をご覧ください。

デザイン及び仕様については改良のため予告なしに変更することがあります。
本書に記載の社名及び製品名は各社の商標又は登録商標です。

サンワサプライ株式会社

安全にお使いいただくためのご注意(必ずお守りください)

警告 人が死亡または重傷を負うことが想定される危害の内容

- 分解、改造はしないでください。(火災、感電、故障の恐れがあります)
※保証の対象外になります。
- 水などの液体で濡らさないでください。(火災、感電、故障の恐れがあります)
- 小さな子供のそばでは本製品の取外しなどの作業をしないでください。
(飲み込む恐れがあります)

注意 人がけがを負う可能性、または物的損害の発生が想定される内容

- 取付け、取外しの作業は慎重に行ってください。
(機器の故障の原因になります)
- 動作環境の範囲を超えるような以下の環境では使用しないでください。
 - (1) 直接日光の当たる場所
 - (2) 湿気や水分のある場所
 - (3) 傾斜のある不安定な場所
 - (4) 静電気の発生する場所
 - (5) 通常の生活環境とは大きく異なる場所
- 長時間使用後は高温になっております。取扱いにはご注意ください。
(火傷の恐れがあります)
- お手入れについて
 - (1) 清掃するときは本製品を接続機器から取り外してください。
 - (2) 機器は柔らかい布で拭いてください。
 - (3) シンナーベンジン・ワックス等は使わないでください。

取扱い上のご注意

- 本製品の取付け、取外しをする時には必ずパソコン内(ハードディスク等)のデータをすべてバックアップ(CD、DVD等)をしてください。
- メディア内のデータは、必ず他のメディア(CD、DVD等)にすべてバックアップしてください。
- ※特に修復・再現のできない重要なデータは必ずバックアップをしてください。
- ※バックアップの作成を怠ったために、データを消失、破損した場合、弊社はその責任を負いかねますのであらかじめご了承ください。

1. 対応機種・対応OS

- 対応機種：Windows搭載(DOS/V)パソコン、Apple Macシリーズ、iPad、Chrome OS搭載パソコン
 ※USB Type-Cポートを持ち、パソコン本体メーカーがUSBポートの動作を保証している機種。
 ※ChromeOSの対応は弊社WEB対応表をご覧ください。
 ※パソコン・USB機器により対応できないものもあります。

- 対応OS：Windows 11・10、macOS 12・11、macOS 10.12~10.15、iPadOS 13~15、Chrome OS
 ※記載の社名及び製品名は、一般に各社の商標または登録商標です。

- ※本製品の最大転送速度はUSB3.2 Gen1 (5Gbps)[理論値]になります。
- ※本製品はUSB3.2 Gen1に対応しておりますが、USB3.2 Gen1の理論値(5Gbps)の転送速度を保証するものではありません。
- ※本製品のUSBポートはUSB2.0/1.1規格の機器を接続できますが、転送速度はUSB2.0/1.1の転送速度になります。
- ※本製品はUSBハブですが、全てのUSB機器に接続、動作を保証できるものではありません。
- ※USB Type-C接続のモニターには対応していません。

2. 仕様

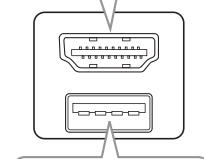
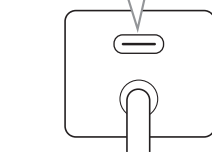
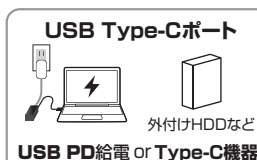
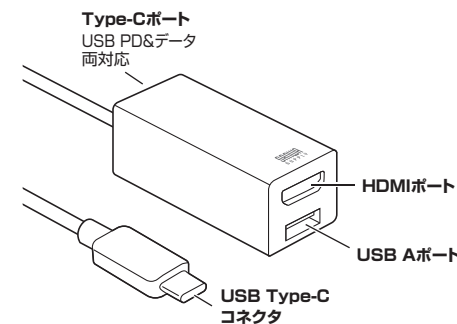
| USB/ハブ部 | |
|------------|--|
| インターフェース規格 | USB仕様 Ver.3.2 Gen1 (USB3.1 Gen1/USB3.0)準拠 (USB Ver.2.0/1.1上位互換) |
| 通信速度 | 5Gbps/480Mbps/12Mbps/1.5Mbps(理論値) |
| 電源 | セルフパワー/バスパワー 両対応 ※パソコン本体に付属のPD対応ACアダプタを使用しセルフパワーとしても使用できます。 ※45W以下のACアダプタを使用する場合はパソコンが充電モードに入らない場合があります。 |
| 供給電流 | 最大830mA(全ポート合計)※バスパワー時 |
| コネクタ | USB 3.2 Gen1 (USB3.1/USB3.0) Aコネクタ メス×1(ダウンストリーム) USB Type-Cコネクタ メス×1(ダウンストリーム/PD 100W 20V 5A対応) USB Type-Cコネクタ オス×1(アップストリーム) |
| 映像出力部 | |
| コネクタ | HDMIタイプA(19pin) メス×1 |
| 対応解像度 | 最大4K/60Hz |
| 共通仕様 | |
| サイズ・重量 | 約W28×D59.7×H23.5mm・約39g |
| ケーブル長 | 約50cm |

3. 特長

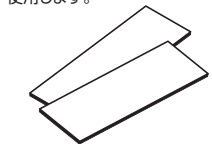
- USB Type-C接続でのHDMIディスプレイ増設[DisplayPort Alternate Mode]に対応するため、ソフトウェアのインストールなしで簡単にマルチディスプレイ環境(ミラーモード/拡張モード)を実現できます。
- USB3.2 Gen1 (USB3.1/3.0) Aポート×1、Type-Cポート×1個のハブ2ポート付きです。
- USB3.2 Gen1 (USB3.1/3.0)のスーパースピードモード(5Gbps)[規格値]に対応しています。
- USB Type-Cでの「USB Power Delivery(USB PD)」に対応しており、接続したパソコンへの給電も本製品経由で可能となります。
 ※PD3.0(100W 20V 5A)
 ※PD対応パソコンである必要があります。
 ※別途ACアダプタが必要です。
- 机などに固定できる面ファスナー付きです。

4. 各部の名称とはたらき

①HDMI変換アダプタ



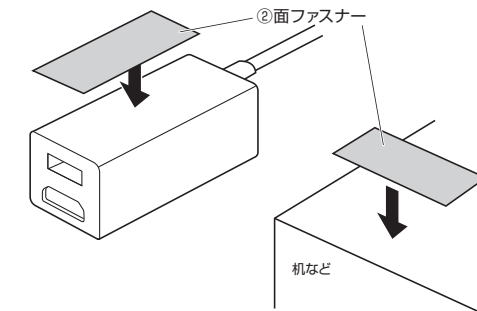
②面ファスナー
本製品を机などに固定する時に使用します。



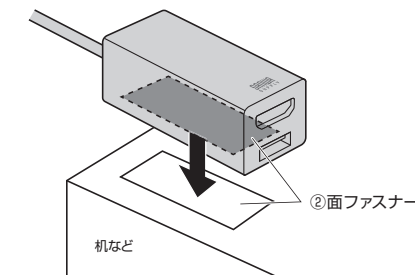
5. ご使用になる前に

お好みで付属の面ファスナーを使い、本製品を机などに固定できます。

- ①本製品の裏面と、机など本製品を設置したい箇所に面ファスナーを貼り付けてください。



- ②面ファスナーを貼り合わせてください。

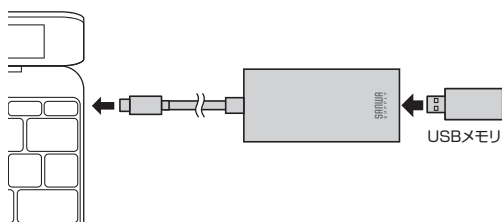


6 使用方法

Windowsパソコンへの接続

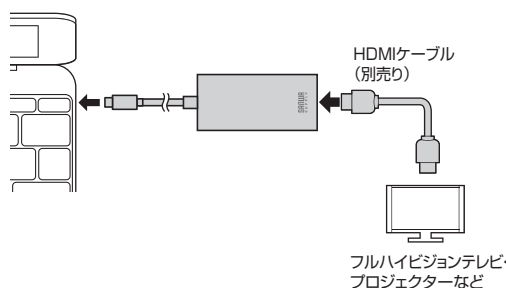
本製品は、ドライバーをインストールする必要がありません。
接続するだけで簡単に使えます。

USBメモリやUSB機器の接続



- 1 パソコンの電源を入れ、Windowsを起動させます。
- 2 パソコンのUSB Type-Cポートに本製品のUSB Type-Cコネクタを接続してください。
※しっかり奥まで挿入してください。
- 3 本製品のUSB AポートにUSBメモリやUSB機器を接続してください。

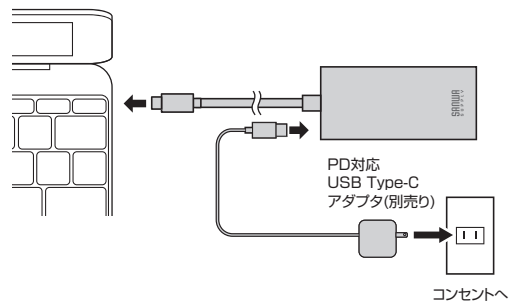
HDMI機器に接続する



⚠ ※各出力に対応したType-Cポートのみの対応です。

パソコンを充電する

ケーブル側のUSB Type-CポートはUSB PD(Power Delivery)に対応しています。PD対応のACアダプタを接続することにより、Windowsパソコンを充電することができます。USB Type-C機器の接続も可能です。



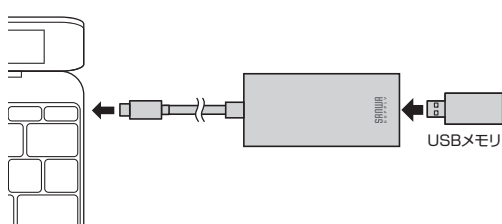
⚠ ※必ずPD対応のACアダプタを接続してください。

❗ 45W以下のACアダプタを使用する場合は、パソコンが充電モードに入らない場合があります。

Macパソコンへの接続

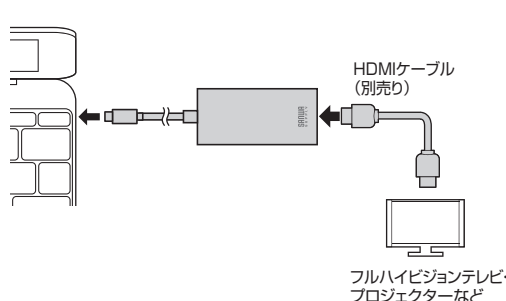
本製品は、ドライバーをインストールする必要がありません。
接続するだけで簡単に使えます。

USBメモリやUSB機器の接続



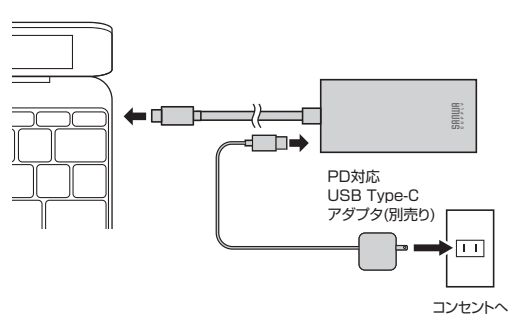
- 1 MacBookの電源を入れ、macOSを起動させます。
- 2 MacBookのUSB Type-Cポートに本製品のUSB Type-Cコネクタを接続してください。
※しっかり奥まで挿入してください。
- 3 本製品のUSB AポートにUSBメモリやUSB機器を接続してください。

HDMI機器に接続する



パソコンを充電する

ケーブル側のUSB Type-CポートはUSB PD(Power Delivery)に対応しています。PD対応のACアダプタを接続することにより、Windowsパソコンを充電することができます。USB Type-C機器の接続も可能です。

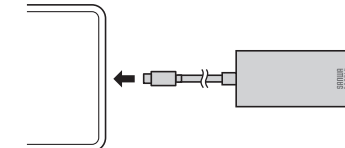


⚠ ※必ずPD対応のACアダプタを接続してください。

❗ 45W以下のACアダプタを使用する場合は、パソコンが充電モードに入らない場合があります。

iPadへの接続

本製品は、ドライバーをインストールする必要がありません。
接続するだけで簡単に使えます。



- 1 iPadを起動させます。
- 2 iPadのUSB Type-Cポートに本製品を接続してください。

❗ iPadを完全に起動し、使用中のアプリケーションを全て終了してください。
※アプリケーションが起動しているドライバーのインストールが正しく終了しない場合があります。

新型iPad Proの周辺機器
接続についてはこちら



7.保証規定

- 1.保証期間内に正常な使用状態でご使用の場合に限り品質を保証しております。万一保証期間内で故障がありました場合は、弊社所定の方法で無償修理いたしますので、保証書を製品に添えてお買い上げの販売店までお持ちください。
- 2.次のような場合は保証期間内でも有償修理になります。
 - (1)保証書を提示しただけでない場合。
 - (2)所定の項目をご記入いただけない場合、あるいは字句を書き換えられた場合。
 - (3)故障の原因が取扱い上の不注意による場合。
 - (4)故障の原因がお客様による輸送・移動中の衝撃による場合。
 - (5)天変地異、ならびに公害や異常電圧その他の外部要因による故障及び損傷の場合。
 - (6)譲渡や中古販売、オークション・転売などでご購入された場合。
- 3.お客様ご自身による改造または修理があったと判断された場合は、保証期間内での修理もお受けいたしかねます。
- 4.本製品の故障、またはその使用によって生じた直接、間接の損害については弊社はその責を負わないものとします。
- 5.本製品を使用中に発生したデータやプログラムの消失、または破損についての補償はいたしかねます。
- 6.本製品は医療機器、原子力設備や機器、航空宇宙機器、輸送設備や機器などの人命に関わる設備や機器、及び高度な信頼性を必要とする設備や機器やシステムなどへの組み込みや使用は意図されておりません。これらの用途に本製品を使用され、人身事故、社会的障害などが生じても弊社はいかなる責任も負いかねます。
- 7.修理ご依頼品を発送、またはご持参される場合の諸費用は、お客様のご負担となります。
- 8.保証書は再発行いたしませんので、大切に保管してください。
- 9.保証書は日本国内においてのみ有効です。

保証書をこちらに貼って
保管してください。

USB-3TCH35BK

本取扱説明書の内容は、予告なしに変更になる場合があります。
最新の情報は、弊社WEBサイト(<https://www.sanwa.co.jp/>)をご覧ください。

サンワサプライ株式会社

ver.1.0

岡山サブライセンター / 〒700-0825 岡山県岡山市北区田町1-10-1 TEL.086-223-3311 FAX.086-223-5123
東京サブライセンター / 〒140-8566 東京都品川区南大井6-5-8 TEL.03-5763-0011 FAX.03-5763-0033
札幌営業所 / 〒060-0808 札幌市北区北八条西4-1-1 パストラルビルN8 TEL.011-611-2450 FAX.011-716-8990
仙台営業所 / 〒980-0852 仙台市宮城野区福地1-6-37 TM仙台ビル TEL.022-257-4638 FAX.022-257-4633
名古屋営業所 / 〒453-0014 豊田県豊田市津島区津島1-16-18 CLUBE MIEKI TEL.052-453-2031 FAX.052-453-2033
大阪営業所 / 〒532-0003 大阪市淀川区高島4-5-36 ONEST新大阪スクエア TEL.06-6395-5310 FAX.06-6395-5315
福岡営業所 / 〒812-0011 福岡県博多区博多駅前4-3-3博多八百治ビル TEL.092-471-6721 FAX.092-471-8078

CB/BC/K9DaSz