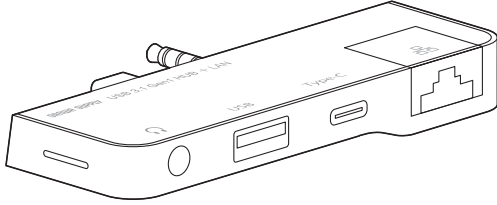


Surface Go用 USB3.1 Gen1 (USB3.0)ハブ 取扱説明書



この度は、Surface Go用 USB3.1 Gen1 (USB3.0)ハブ「**USB-3HSS5BK**」(以下本製品)をお買い上げいただき誠にありがとうございます。この取扱説明書では、本製品の使用方法や安全にお取扱いいただくための注意事項を記載しています。ご使用前によくご覧ください。読み終わったあとこの取扱説明書は大切に保管してください。

最初にご確認ください

お使いになる前に、セット内容がすべて揃っているかご確認ください。
万一、足りないものがありましたら、お買い求めの販売店にご連絡ください。

セット内容

- ①USBハブ 1台 ②取扱説明書・保証書(本書) 1部

本取扱説明書の内容は、予告なしに変更になる場合があります。
最新の情報は、弊社WEBサイト(<https://www.sanwa.co.jp/>)をご覧ください。

デザイン及び仕様については改良のため予告なしに変更することがあります。
本書に記載の社名及び製品名は各社の商標又は登録商標です。

サンワサプライ株式会社

絵表示の意味

- 警告** 人が死亡または重傷を負うことが想定される危害の内容
- 注意** 人がけがを負う可能性、または物的損害の発生が想定される内容
- !** 注意していただきたい内容

安全にお使いいただくためのご注意(必ずお守りください)

警告

- 分解、改造はしないでください。(火災、感電、故障の恐れがあります)
※保証の対象外になります。
- 水などの液体で濡らさないでください。(火災、感電、故障の恐れがあります)
- 小さな子供のそばでは本製品の取外しなどの作業をしないでください。
(飲み込む恐れがあります)

注意

- 取付け、取外しの作業は慎重に行ってください。
(機器の故障の原因になります)
- 動作環境の範囲を超えるような以下の環境では使用しないでください。
 - (1)直接日光の当たる場所
 - (2)湿気や水分のある場所
 - (3)傾斜のある不安定な場所
 - (4)静電気の発生する場所
 - (5)通常の生活環境とは大きく異なる場所
- 長時間使用後は高温になっております。取扱いにはご注意ください。
(火傷の恐れがあります)
- お手入れについて
 - (1)清掃するときは電源を必ずお切りください。
 - (2)機器は柔らかい布で拭いてください。
 - (3)シンナー・ベンジン・ワックス等は使わないでください。

1.対応機種・対応OS

対応機種	Surface Go
対応OS	Windows 10

2.仕様

USBハブ部

インターフェース規格	USB仕様 Ver.3.1 Gen1 (USB3.0)準拠(USB Ver.2.0/1.1 上位互換)
通信速度	5Gbps(USB3.1 Gen1)/480Mbps/12Mbps/1.5Mbps (理論値)
コネクタ	USB3.1 Gen1 (USB3.0) Aコネクタ メス×1 (ダウンストリーム) USB Type-Cコネクタ メス×1 (ダウンストリーム) USB Type-Cコネクタ オス×1 (アップストリーム)
電源	バスパワー
供給電流	最大860mA(全ポート合計)

LANポート部

規格	IEEE 802.3(10BASE-T Ethernet) IEEE 802.3u(100BASE-TX Fast Ethernet) IEEE 802.3ab(1000BASE-T)
通信モード	フルデュプレックス/ハーフデュプレックス
アクセス方式	CSMA/CD
ポート構成	RJ-45ポート(1000BASE-T/100BASE-TX/10BASE-T)
電源電圧	5V

オーディオ部

コネクタ	3.5mm 4極ミニジャック×1 3.5mm 4極ミニプラグ×1
------	-------------------------------------

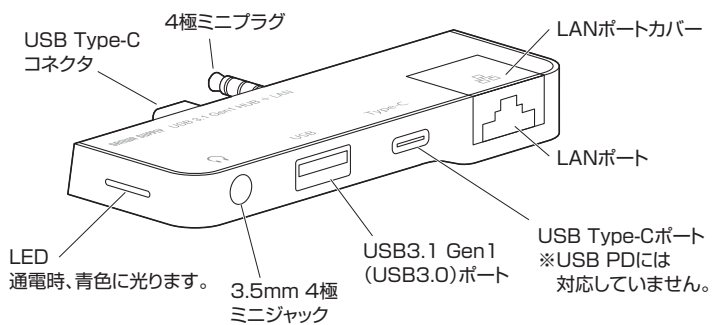
共通仕様

消費電流	最大150mA
サイズ・重量	約W88×D29×H10.5mm・約25g

3.特長

- Surface Goの側面にぴったりフィットしたSurface Go専用USBハブです。
- USB Type-CポートをLANポートに変換するアダプタを内蔵しています。
- USBをLANポートに変換するのでも有線でLANを接続したいときに最適です。
- ギガビットのLANに対応しています。

4.各部の名称とはたらき

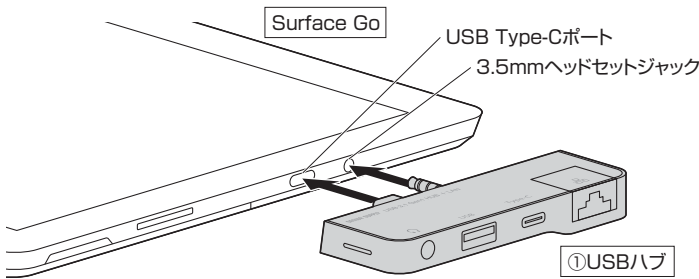


5.使用方法

接続方法

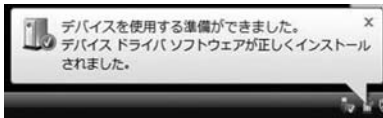
本製品は、ドライバーをインストールする必要がありません。接続するだけで簡単に使えます。

- ①Surface Goの電源を入れ、OSを起動させます。
- ②Surface GoのUSB Type-Cポートと3.5mmヘッドセットジャックに本製品を接続します。



Surface Goを完全に起動し、使用中のアプリケーションを全て終了します。
※アプリケーションが起動しているとドライバーのインストールが正しく終了しない場合があります。

- ③本製品を接続後、自動的にインストールが行われます。タスクトレイにインストール完了のメッセージが表示され、これでインストールは完了です。

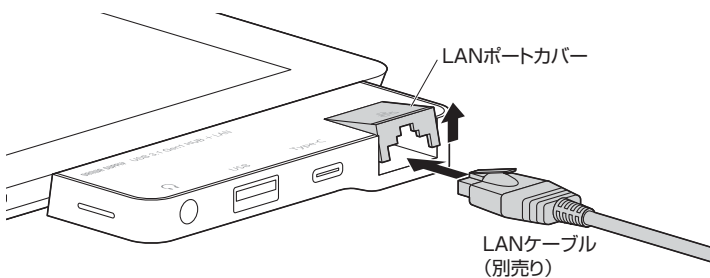


LANアダプタの確認

- ①「コンピュータ」→「システムのプロパティ」→「デバイスマネージャー」の「ネットワークアダプター」に「Realtek USB GbE Family Controller」が表示されます。



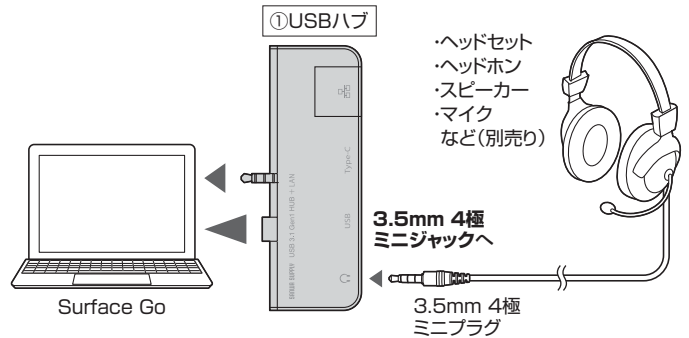
- ②本製品のLANポートカバーを開き、LANケーブルを接続します。



以上で本製品をLANアダプタとして使用できます。

ヘッドセットなどを接続する

本製品の3.5mm 4極ミニジャックにヘッドセットなどを接続することができます。3.5mm 4極ミニプラグを差し込むだけの簡単接続です。サウンドカードやドライバーは不要です。



6.保証規定

- 1)保証期間内に正常な使用状態でご使用の場合に限り品質を保証しております。万一保証期間内で故障があった場合は、弊社所定の方法で無償修理いたしますので、保証書を製品に添えてお買い上げの販売店までお持ちください。
- 2)次のような場合は保証期間内でも有償修理になります。
 - (1)保証書をご提示いただけない場合。
 - (2)所定の項目をご記入いただけない場合、あるいは字句を書き換えられた場合。
 - (3)故障の原因が取扱い上の不注意による場合。
 - (4)故障の原因がお客様による輸送・移動中の衝撃による場合。
 - (5)天変地異、ならびに公害や異常電圧その他の外部要因による故障及び損傷の場合。
 - (6)譲渡や中古販売、オークション、転売などでご購入された場合。
- 3)お客様ご自身による改造または修理があったと判断された場合は、保証期間内での修理もお受けいたしかねます。
- 4)本製品の故障、またはその使用によって生じた直接、間接の損害については弊社はその責を負わないものとします。
- 5)本製品が使用中に発生したデータやプログラムの消失、または破損についての補償はいたしかねます。
- 6)本製品は医療機器、原子力設備や機器、航空宇宙機器、輸送設備や機器などの人命に関わる設備や機器、及び高度な信頼性を必要とする設備や機器やシステムなどへの組み込みや使用は意図されておりません。これらの用途に本製品を使用され、人身事故、社会的障害などが生じても弊社はいかなる責任も負いかねます。
- 7)修理ご依頼品を郵送、またはご持参される場合の諸費用は、お客様のご負担となります。
- 8)保証書は再発行いたしませんので、大切に保管してください。
- 9)保証書は日本国内においてのみ有効です。

保証書		サンワサプライ株式会社	
型番: USB-3HSS5BK	シリアルナンバー:		
お客様・お名前・ご住所・TEL			
販売店名・住所・TEL			
担当者名	保証期間 1年	お買い上げ年月日	年 月 日

最新の情報はWEBサイトで <https://www.sanwa.co.jp/>



本製品の詳細情報はこちら!

スマホでQRコードを読み込むだけで簡単にアクセス!



弊社サポートページはこちら!

■サポート情報 ■Q&A(よくある質問)
■ソフトダウンロード ■各種対応表
など、最新情報を随時更新しています。

ご質問、ご不明な点などがありましたら、ぜひ一度弊社WEBサイトをご覧ください。

本取扱説明書の内容は、予告なしに変更になる場合があります。
最新の情報は、弊社WEBサイト(<https://www.sanwa.co.jp/>)をご覧ください。

サンワサプライ株式会社

ver.1.0

岡山サプライセンター / 〒700-0825 岡山県岡山市北区田町1-10-1 TEL.086-223-3311 FAX.086-223-5123
東京サプライセンター / 〒140-8566 東京都品川区南大井6-5-8 TEL.03-5763-0011 FAX.03-5763-0033
札幌営業所 / 〒060-0808 札幌市北区北八条西4-1-1 パストラルビルN8 TEL.011-611-3450 FAX.011-716-8990
仙台営業所 / 〒983-0852 仙台市宮城野区榴岡1-6-37TM仙台ビル TEL.022-257-4638 FAX.022-257-4633
名古屋営業所 / 〒453-0015 名古屋市中村区椿町16-7カジヤマビル TEL.052-453-2031 FAX.052-453-2033
大阪営業所 / 〒532-0003 大阪市淀川区宮原4-1-45新大阪八千代ビル TEL.06-6395-5310 FAX.06-6395-5315
福岡営業所 / 〒812-0011 福岡市博多区博多駅前4-3-3博多八百治ビル TEL.092-471-6721 FAX.092-471-8078

BJ/AJ/YHDANo