

# 産業用USB 5Gbpsハブ (-40°C対応)

## 取扱説明書 ver.1.0



この度は産業用USB 5Gbpsハブ(-40°C対応)「**USB-3HFA04T/USB-3HFA07T**」(以下本製品)をお買い上げいただき、誠にありがとうございます。ご使用前にこの取扱説明書をよくお読みください。読み終わったあとこの取扱説明書は大切に保管してください。

### 最初にご確認ください

お使いになる前に、セット内容がすべて揃っているかご確認ください。  
万一、足りないものがありましたら、お買い求めの販売店にご連絡ください。

### セット内容

- |                   |           |                 |         |
|-------------------|-----------|-----------------|---------|
| ① USBハブ           | .....1台   | ⑤ プラグ端子台        | .....1個 |
| ② DINレールマウント      | .....1個   | ⑥ USBケーブル       | .....1本 |
| ③ ネジ(DINレールマウント用) | .....2本   | ⑦ 取扱説明書・保証書(本書) | .....1部 |
| ④ ウォールマウント        | .....1セット |                 |         |

※欠品や破損があった場合は、**品番**(USB-3HFA04Tなど)と**上記の番号(①~⑦)と名称**(DINレールマウントなど)をお知らせください。

本取扱説明書の内容は、予告なしに変更になる場合があります。  
最新の情報は、弊社WEBサイト(<https://www.sanwa.co.jp/>)をご覧ください。

デザイン及び仕様については改良のため予告なしに変更することがあります。  
本書に記載の社名及び製品名は各社の商標または登録商標です。

**サンワサプライ株式会社**

### 安全にお使いいただくためのご注意(必ずお守りください)

#### ■警告

下記の事項を守らないと火災・感電により、死亡や大けがの原因となります。

- 分解、改造はしないでください。(火災、感電、故障の恐れがあります)  
※保証の対象外になります。
- 水などの液体に濡らさないでください。(火災、感電、故障の恐れがあります)
- 小さな子供のそばでは本製品や小さなメディアの取外しなどの作業をしないでください。(飲み込むなど、事故になる恐れがあります)

#### ■注意

下記の事項を守らないと事故や他の機器に損害を与えることがあります。

- 取付け取外しの際は慎重に作業を行ってください。  
(機器の故障の原因となります)
- 次のような場所で使用しないでください。
  - (1) 直接日光の当たる場所
  - (2) 湿気や水分のある場所
  - (3) 傾斜のある不安定な場所
  - (4) 静電気の発生する場所
  - (5) 通常の生活環境とは大きく異なる場所  
(非常に暑くなる場所、または非常に寒くなる場所)
  - (6) ホコリの多い場所
  - (7) 振動の影響を受けやすい場所
- 長時間の使用後は高温になります。取扱いにはご注意ください。  
(火傷をする恐れがあります)
- 本製品を長期間使用しない場合は、パッケージに入れて保管してください。

#### ■お手入れについて

- (1) 清掃する時は本製品をパソコンから取り外してください。
- (2) 機器は柔らかい布で拭いてください。
- (3) シンナー・ベンジン・ワックス等は使わないでください。

### 取扱い上のご注意

- 本製品の取付け、取外しをする時には必ずパソコン内(ハードディスク等)のデータをすべてバックアップ(CD、DVD等)をしてください。
- メディア内のデータは、必ず他のメディア(CD、DVD等)にすべてバックアップしてください。  
※特に修復・再現のできない重要なデータは必ずバックアップをしてください。  
※バックアップの作成を怠ったために、データを消失、破損した場合、弊社はその責任を負いかねますのであらかじめご了承ください。

最新の情報はWEBサイトで <https://www.sanwa.co.jp/>



**本製品の詳細情報はこちら!**

スマホで読み込むだけで簡単にアクセス!



**弊社サポートページはこちら!**

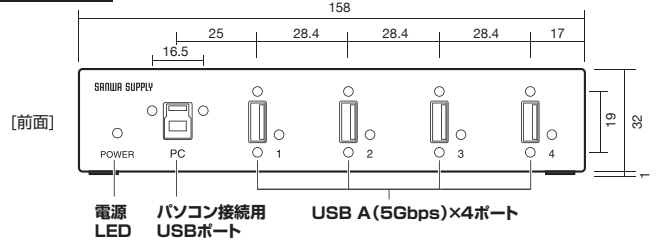
- |             |               |
|-------------|---------------|
| ■ サポート情報    | ■ Q&A(よくある質問) |
| ■ ソフトダウンロード | ■ 各種対応表       |
- など、最新情報を随時更新しています。

ご質問、ご不明な点などがありましたら、ぜひ一度弊社WEBサイトをご覧ください。

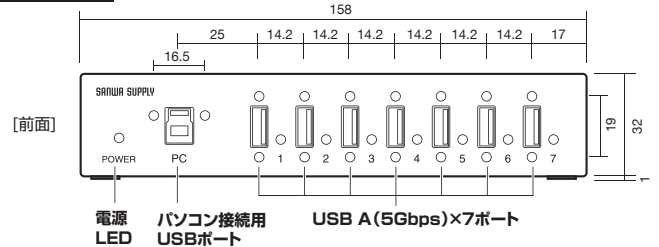
本取扱説明書の内容は、予告なしに変更になる場合があります。  
最新の情報は、弊社WEBサイト(<https://www.sanwa.co.jp/>)をご覧ください。

## 1.各部の名称

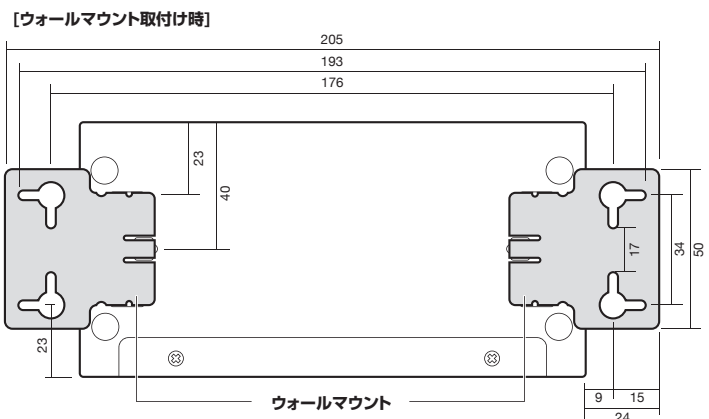
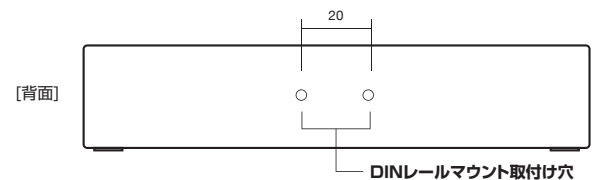
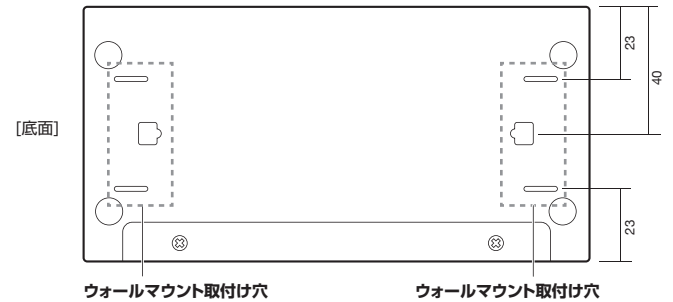
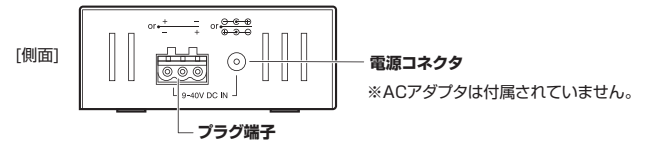
### USB-3HFA04T



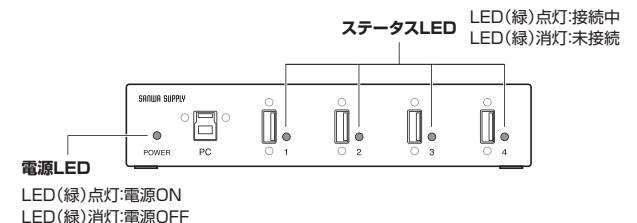
### USB-3HFA07T



### USB-3HFA04T・USB-3HFA07T共通

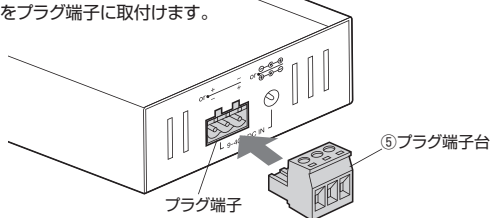


## 2.LEDについて

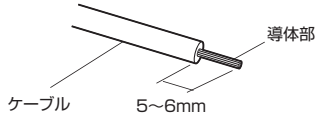


### 3.電源ケーブルの接続方法

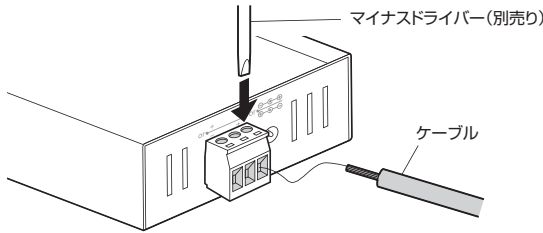
1.プラグ端子台をプラグ端子に取付けます。



2.接続するケーブルの被覆を約5~6mmはぎ取り、導体部を口出ししてください。  
※端子部に予備ハンダをしないでください。



3.ケーブルを奥まで差し込み、マイナスドライバーで固定ネジを締め付けます。

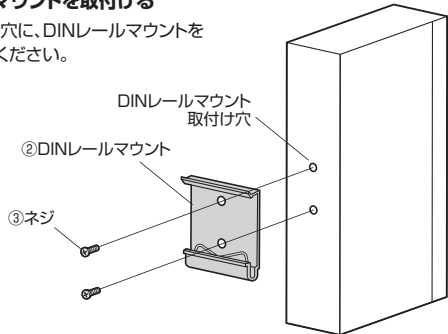


4.ケーブルを軽く引っ張り、固定されていることを確認してください。  
※過度の力が加わらないようにしてください。端子台が抜ける恐れがあります。

### 4.DINレールへの取付け方法

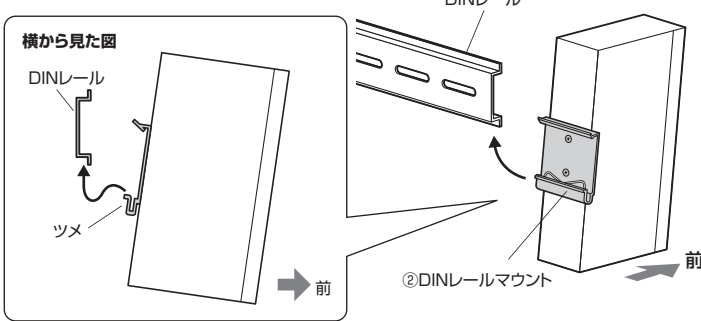
#### ■DINレールマウントを取付ける

1.本体の取付け穴に、DINレールマウントをネジ止めしてください。

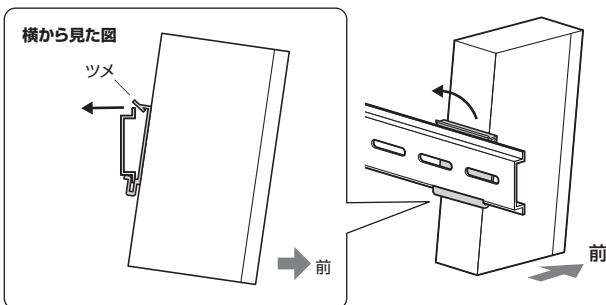


#### ■DINレールの取付け

1.本体の背面に取付けているDINレールマウントの下側のツメをDINレールに斜めに引っ掛けます。



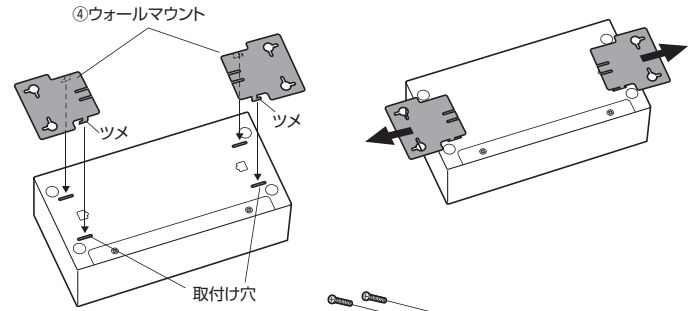
2.本体をDINレールに押し付けて、上側のツメを引っ掛けて固定します。



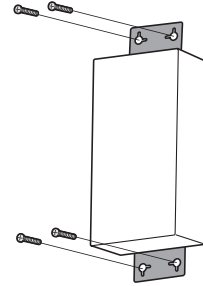
### 5.ウォールマウント取付け方法

1.ウォールマウントのツメを本体裏面の取付け穴に差し込みます。

2.外向きにスライドさせ、ツメ部分を取付け穴に固定してください。



3.壁等に本製品を固定してください。  
使用する向きによってネジの位置は決めてください。  
(壁固定用のネジは付属しません。)



### 6.仕様

品番	USB-3HFA04T	USB-3HFA07T
対応規格	USB 5Gbps(USB3.2Gen1/3.1/3.0)準拠	
通信速度	5Gbps/480Mbps/12Mbps/1.5Mbps	
コネクタ	USB 5Gbps Aコネクタ メス×4 (ダウンストリーム) USB 5Gbps Bコネクタ メス×1 (アップストリーム)	USB 5Gbps Aコネクタメス×7 (ダウンストリーム) USB 5Gbps Bコネクタ メス×1 (アップストリーム)
入力電圧	DC 9V to 48 V	
入力電流	1.7A DC12V	3A DC12V
消費電力	20.4W	36W
E S D	20K	
動作環境	動作時/温度: -40~70℃、湿度: 10%~90% 保管時/温度: -40~80℃、湿度: 10%~90%	
サイズ・重量	W158xD80xH32mm約383g(本体のみ)	W158xD80xH32mm約389g(本体のみ)
ケーブル長	約1m	

### 7.保証規定

- 保証期間内(本製品のご購入日から起算されます)に正常な使用状態でご使用の場合に限り品質を保証しております。万一保証期間内で故障がありました場合は、弊社所定の方法で無償修理または交換いたしますので、保証書(ご購入が証明できるもの)と製品を確認しお買い上げの店舗に連絡してください。
- 次のような場合は保証期間内でも有償修理になります。
  - 保証書(ご購入が証明できるもの)をご提示いただけない場合。
  - 所定の項目をご記入いただけない場合、あるいは字句を書き換えられた場合。
  - 故障の原因が取扱い上の不注意による場合。
  - 故障の原因がお客様による輸送・移動中の衝撃による場合。
  - 天変地異、ならびに公害や異常電圧その他の外部要因による故障及び損傷の場合。
  - 譲渡や中古販売、オークション、転売などでご購入された場合。
- お客様ご自身による改造または修理があったと判断された場合は、保証期間内での修理も受けいたしかねます。
- 本製品の故障、またはその使用によって生じた直接、間接の損害については弊社はその責を負わないものとします。
- 本製品を使用中に発生したデータやプログラムの消失、または破損についての補償はいたしかねます。
- 本製品は医療機器、原子力設備や機器、航空宇宙機器、輸送設備や機器などの人命に関わる設備や機器、及び高度な信頼性を必要とする設備や機器やシステムなどへの組み込みや使用は意図されておりません。これらの用途に本製品を使用され、人身事故、社会的障害などが生じても弊社はいかなる責任も負いかねます。
- 修理ご依頼品を送送、またはご持参される場合の諸費用は、お客様のご負担となります。
- 保証書(ご購入が証明できるもの)は再発行いたしませんので、大切に保管してください。
- 保証書(ご購入が証明できるもの)は日本国内においてのみ有効です。

### 保証書

サンワサプライ株式会社

型番:  USB-3HFA04T  USB-3HFA07T

シリアルナンバー:

お客様・お名前・ご住所・TEL

販売店名・住所・TEL

担当者名

保証期間 2年

お買い上げ年月日 年 月 日

## サンワサプライ株式会社

岡山サブライセンター / 〒700-0825 岡山県岡山市北区田町1-10-1 TEL.086-223-3311 FAX.086-223-5123  
 東京サブライセンター / 〒140-8566 東京都品川区南大井6-5-8 TEL.03-5763-0011 FAX.03-5763-0033  
 札幌営業所 / 〒060-0808 札幌市北区北八条西4-1-1 パストラルビルN8 TEL.011-611-3450 FAX.011-716-8990  
 仙台営業所 / 〒983-0852 仙台市宮城野区榴岡1-6-37 T.M.仙台ビル TEL.022-257-4638 FAX.022-257-4633  
 名古屋営業所 / 〒453-0014 愛知県名古屋市中村区則武1-16-18 CUBE MEIEKI TEL.052-453-2031 FAX.052-453-2033  
 大阪営業所 / 〒532-0003 大阪府淀川区室原4-5-36 ONEST新大阪スクエア TEL.06-6395-5310 FAX.06-6395-5315  
 広島営業所 / 〒732-0828 広島県広島市南区京橋町7-18 新井ビル TEL.082-264-2716 FAX.082-264-2717  
 福岡営業所 / 〒812-0011 福岡市博多区博多駅前4-3-3博多八百治ビル TEL.092-471-6721 FAX.092-471-8078