

保証規定

- 保証期間内に正常な使用状態でご使用の場合に限り品質を保証しております。
万一保証期間内で故障がありました場合は、弊社所定の方法で無償修理いたしますので、保証書を製品に添えてお買い上げの販売店までお持ちください。
- 次のような場合は保証期間内でも有償修理になります。
 - 保証書をご提示いただけない場合。
 - 所定の項目をご記入いただけない場合、あるいは字句を書き換えられた場合。
 - 故障の原因が取扱い上の不注意による場合。
 - 故障の原因がお客様による輸送・移動中の衝撃による場合。
 - 天変地異、ならびに公害や異常電圧その他の外部要因による故障及び損傷の場合。
 - 譲渡や中古販売・オークション・転売などでご購入された場合。
- お客様ご自身による改造または修理があったと判断された場合は、保証期間内の修理もお受けいたしかねます。
- 本製品の故障、またはその使用によって生じた直接、間接の損害については弊社はその責を負わないものとします。
- 本製品を使用中に発生したデータやプログラムの消失、または破損についての補償はいたしかねます。
- 本製品は医療機器、原子力設備や機器、航空宇宙機器、輸送設備や機器などの人命に関わる設備や機器、及び高度な信頼性を必要とする設備や機器やシステムなどへの組み込みや使用は意図されておりません。これらの用途に本製品を使用され、人身事故、社会的障害などが生じて弊社はいかなる責任も負いかねます。
- 修理ご依頼品を郵送、またはご持参される場合の諸費用は、お客様のご負担となります。
- 保証書は再発行いたしませんので、大切に保管してください。
- 保証書は日本国内においてのみ有効です。

免責

- 本製品の使用中に発生したデータやプログラムの消失についての補償はいたしかねます。
- 本製品のカバーを開けたり、分解しないでください。故障の原因となります。
- 本製品を水分や湿気が多い場所、直射日光のあたる場所、ホコリや油煙などの多い場所、車中や暖房器具のそばなどの高温となる場所に設置したり保管しないでください。

保証書

サンワサプライ株式会社

型番: **USB-2THCS20N**

シリアルナンバー:

お客様・お名前・ご住所・TEL

販売店名・住所・TEL

担当者名

保証期間 **1年** お買い上げ年月日 年 月 日

最新の情報はWEBサイトで <https://www.sanwa.co.jp/>



本製品の詳細情報はこちら!

スマホで読み込むだけで
簡単にアクセス!



弊社サポートページはこちら!

■サポート情報 ■Q&A(よくある質問)
■ソフトダウンロード ■各種対応表
など、最新情報を随時更新しています。

ご質問、ご不明な点などがありましたら、ぜひ一度弊社WEBサイトをご覧ください。

本取扱説明書の内容は、予告なしに変更になる場合があります。
最新の情報は、弊社WEBサイト(<https://www.sanwa.co.jp/>)をご覧ください。

サンワサプライ株式会社

ver.1.0

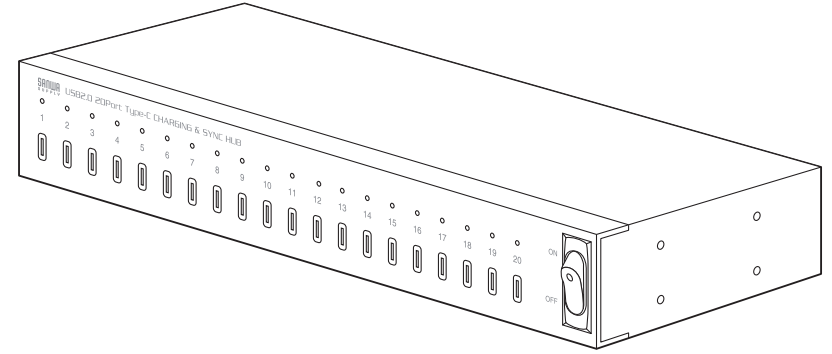
岡山サブライセンター / 〒700-0825 岡山県岡山市北区田町1-10-1 TEL.086-223-3311 FAX.086-223-5123
東京サブライセンター / 〒140-8566 東京都品川区南大井6-5-8 TEL.03-5763-0011 FAX.03-5763-0033
札幌営業所 / 〒060-0808 札幌市北区北八条西4-1-1 パストラルビルN8 TEL.011-611-3450 FAX.011-716-8990
仙台営業所 / 〒983-0852 仙台市宮城野区榴岡1-6-37 TM仙台ビル TEL.022-257-4638 FAX.022-257-4633
名古屋営業所 / 〒453-0014 愛知県名古屋市中村区則武1-16-18 CUBE MEIEKI TEL.052-453-2031 FAX.052-453-2033
大阪営業所 / 〒532-0003 大阪市淀川区宮原4-5-36 ONEST新大阪スクエア TEL.06-6395-5310 FAX.06-6395-5315
広島営業所 / 〒732-0828 広島県広島市南区京橋町7-1-8 新井ビル TEL.082-264-2716 FAX.082-264-2717
福岡営業所 / 〒812-0011 福岡市博多区博多駅前4-3-3博多八百治ビル TEL.092-471-6721 FAX.092-471-8078

CE/BB/FNDeU



USB-2THCS20N

USB2.0 Type-C 20ポートハブ 取扱説明書



この度は、USB2.0 Type-C 20ポートハブ「**USB-2THCS20N**」(以下本製品)をお買い上げいただき誠にありがとうございます。この取扱説明書では、本製品の使用方法や安全にお取扱いいただくための注意事項を記載しています。ご使用前によくご覧ください。読み終わったあとこの取扱説明書は大切に保管してください。

最初にご確認ください

お使いになる前に、セット内容がすべて揃っているかご確認ください。
万一、足りないものがありましたら、お買い求めの販売店にご連絡ください。

セット内容

- | | | | |
|--------------|----|----------------|-----|
| ①ハブ | 1台 | ⑤L字プレート | 2枚 |
| ②ACアダプタ | 1個 | ⑥固定用ネジ | 16本 |
| ③電源ケーブル | 1本 | ⑦取扱説明書・保証書(本書) | 1部 |
| ④USB C-Cケーブル | 1本 | | |

※欠品や破損があった場合は、品番(USB-2THCS20N)と上記の番号(①～⑦)と名称(ACアダプタなど)をお知らせください。

本取扱説明書の内容は、予告なしに変更になる場合があります。
最新の情報は、弊社WEBサイト(<https://www.sanwa.co.jp/>)をご覧ください。

デザイン及び仕様については改良のため予告なしに変更することがあります。
本書に記載の社名及び製品名は各社の商標又は登録商標です。

サンワサプライ株式会社

■ご使用上の注意	P1
■本製品のインストール方法	P2
■本製品の取外し方法	P2
■特長	P2
■仕様	P3
■各部の名称とはたらき	P4
■キャビネット・ラックへの取付け方法	P5
■パソコンと本製品の接続方法	P6
■タブレット・USB機器の接続方法	P7
■同期・充電モード	P7
■充電モード	P8
■エコモード	P8
■デジチェーン連結方法	P9-10

ご使用上の注意

- 本製品は電気で作動しておりますので、発火する恐れがあります。万一煙が出たり異臭がした場合は、本製品及び接続しているパソコンや機器の電源を切り、お買い上げの販売店または弊社までご連絡ください。
 - ▲本製品を設置している環境によっては火災の原因となる場合があります。
- お子様が本製品や付属品を口の中に入れていないようご注意ください。
 - ▲お子様のけがや、本製品の故障の原因となることがあります。
- 濡れた手で本製品やケーブルに触らないでください。
 - ▲本製品がパソコンに接続されているときには、感電する恐れがあります。
- 本製品内部に液体、金属などの異物が入らないようご注意ください。
 - ▲感電や火災、故障の原因となることがあります。
- 本製品を水分や湿気の多い場所、直射日光の当たる場所、ホコリや油煙などの多い場所、車中や暖房器具のそばなどの高温となる場所に設置したり、保管しないでください。
 - ▲故障・感電の原因となることがあります。
- 本製品に強い振動や衝撃を与えないでください。
 - ▲故障・破損の原因となることがあります。
- 本製品のお手入れをする場合には、ベンジンやシンナーなどの揮発性有機溶剤が含まれているものは使用しないでください。
 - ▲塗装を傷めたり、故障の原因となることがあります。乾いた柔らかい布で乾拭きしてください。
- 本製品を重ねて設置したり、本製品の上に重いものを置かないでください。
 - ▲火災や故障の原因となることがあります。
- 本製品は不安定な場所に設置したり、保管しないでください。
 - ▲落下により故障・破損の原因となることがあります。
- 本製品のケーブルやUSB機器のケーブルを抜き差しするときは、必ずコネクタ部分を持ち、無理な力を加えないでください。
 - ▲故障・破損の原因となることがあります。
- 本製品のお手入れをする際は、パソコンから本製品のケーブルを抜いてください。
 - ▲感電や故障の原因となることがあります。
- 本書の一部または全部を無断で複製、転載することは禁じられています。
- 本製品および本書は将来予告なしに変更することがあります。

本製品をパソコン、iPadなどのタブレットと接続する際は、万が一に備えてデータのバックアップをこまめに行うことをお勧めします。(データ保存中のケーブルの抜けなどに備えてください)

本製品のインストール方法

接続するとドライバーが自動的に読み込まれ、その後すぐにお使いいただけます。

本製品の取外し方法

接続しているUSBハブを取外す場合は以下の手順で行ってください。

- (1)本製品に接続しているUSB機器を取外します。(USB機器の取外し方は各機器の取扱説明書を参照してください)
- (2)パソコンと本製品を接続しているケーブルをパソコン側のポートから先に取外してください。

注意

- USB機器を接続したまま、本製品を取外さないでください。
- USB機器を取外すときは、必ず上流(アップストリームポート)のコネクタから先に取外してください。
 - ▲USBハブやUSB周辺機器、パソコン本体などの故障・破損の原因となることがあります。

特長

- iPadやタブレットを最大20台を同時に同期・充電できます。
- 背面にデジチェーン専用のポートを搭載していて、最大4台接続可能です。(最大80台の機器を接続可能です)※パソコン側の環境により接続できない場合があります。
- エコモードスイッチを押せば充電完了時に電源がOFFになりiPadやタブレットへの負担を軽減します。
- ACアダプタは外れにくいフックロック式です。
- 付属のL字プレートとネジでキャビネットやラックに取付けることができます。
- USB2.0に対応した20ポートUSB Type-Cハブです。
 - ※USB 1.1規格の環境でも使用できます。
- 1ポート当たり最大3Aの出力が可能です。(3Aの出力は最大12ポートです。それ以外のポートは最大1.5Aになります。)
 - ※接続機器の種類、接続環境によっては3A出力できない場合があります。
 - ※接続機器がType-C以外の場合は、最大2.4Aの出力になります。パソコン接続時は最大1.5Aの出力になります。
- USB充電規格BC1.2に対応しています。
- USB2.0の「HI-SPEED」(480Mbps)、USB1.1の高速(12Mbps)、低速(1.5Mbps)モードに対応しています。

【iPad・iPhone・iPod touchについて】

iPad・iPhone・iPod touchは複数のデバイスと同時に同期(通信)ができます。この機能を使用するには
 ・Windowsの場合は「iTunes」
 ・Macの場合は「Finder」または「Apple Configurator」が必要です。

【Android・Windowsタブレット、スマートフォンについて】

Android・Windowsタブレット、スマートフォンは各機種によって使用方法が異なります。ご使用の機器の取扱説明書をご確認の上、使用してください。

【ご購入前にご確認ください】

※本製品はUSBハブですが全てのUSB機器に対して接続、動作を保証できるものではありません。
 ※本製品はセルフパワーのみに対応しています。バスパワーモードでは動作しませんのでご注意ください。
 ※USB 1.1規格の環境で使用する場合は「HI-SPEED」モード(転送速度480Mbps)では動作しません。

仕様

対応規格	USB仕様 Ver.2.0準拠
通信速度	480Mbps/12Mbps/1.5Mbps(理論値)
コネクタ	USB Type-C コネクタ メス×20(ダウンストリーム) USB Type-C コネクタ メス×1 (アップストリーム) USB Type-C コネクタ メス×1 (カスケード)
電源	セルフパワー
供給電流	各ポート最大3A
サイズ	W268×D102×H40mm
重量	約1064g(本体のみ)
付属品	ACアダプタ(DC19V・1.5.75A)×1、電源ケーブル×1、 USB2.0 C-Cケーブル(約1.8m)×1、L字プレート×2、固定用ネジ×16
対応機種	Windows搭載(DOS/V)パソコン、 Apple Mac シリーズ
対応OS	Windows 11・10 macOS15~11

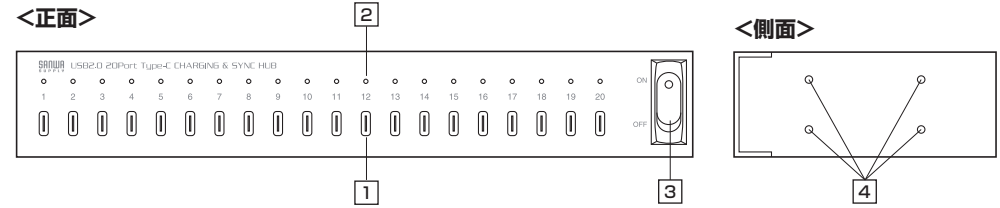
⚠注意

- ※4台まで連結させることが可能です。(最大80台の機器を接続可能です)
- ※USBポートとiPad・タブレットを接続するケーブルは付属していません。純正ケーブルまたは適切なケーブルをご使用ください。
- ※一部のパソコンでは、仕様により連結した本製品(2台目以降)を認識しない場合があります。
- ※パソコンによっては、接続可能なUSB機器の台数に制限がある場合があります。
- ※充電中LEDは点灯したままですが、接続する機種や接続環境・機器の充電状態によっては、LEDが点いたり消えたりする場合があります。
- ※3A出力は最大値です。接続する機器や接続状態によっては、3A出力できない場合があります。
- ※接続機器がType-C以外の場合は、最大2.4Aの出力になります。パソコン接続時は最大1.5Aの出力になります。

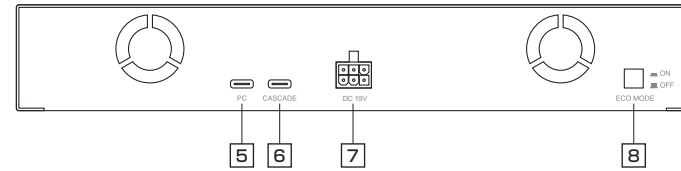
各部の名称とはたらき

①ハブ

<正面>



<背面>



- ① USB Type-Cポート×20 … iPadなどタブレットやUSB機器を接続する場合はこのポートを使用します。
※このポートにはパソコン接続用のUSB C-Cケーブルを接続しないでください。
※接続する機器に対応するUSBケーブル(別売り)を使用してください。

- ② LED×20 …… LEDの点灯によって、機器の状態が確認できます。
※機種によってLEDが点灯しない場合があります。

<LEDについて>

- 緑色:電源ON、機器未接続時、充電完了時
 - 赤色:急速充電時
 - オレンジ色:同期・充電時
- ※充電完了時のLEDの点灯は機器によって異なる場合があります。

- ③ 電源スイッチ …… 電源のON・OFFを切替えます。

- ④ L字プレート用ネジ穴 …… 付属のL字プレートと固定用ネジを使用し、特定のキャビネットやラックに取付けることができます。
取付け方法は「P5:キャビネット・ラックへの取付け方法」をお読みください。

- ⑤ パソコン接続用USBポート …… パソコン接続用のUSB C-Cケーブルはこのポートに接続します。
接続方法は「P6:パソコンと本製品の接続方法」をお読みください。

- ⑥ デイジーチェーン用USBポート …… 本製品をもう一台連結する際に使用します。
連結方法は「P9,10:デイジーチェーン連結方法」をお読みください。

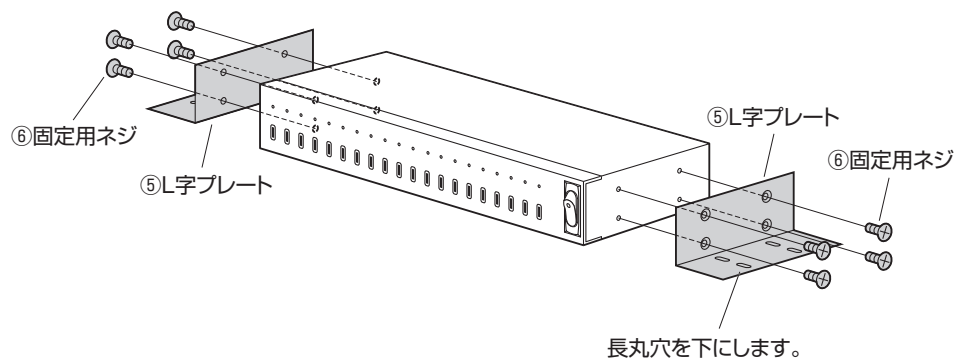
- ⑦ 電源ジャック …… ACアダプタを接続します。

- ⑧ エコモードスイッチ …… 押すと節電モードになります。
くわしくは「P8:エコモード」をお読みください。

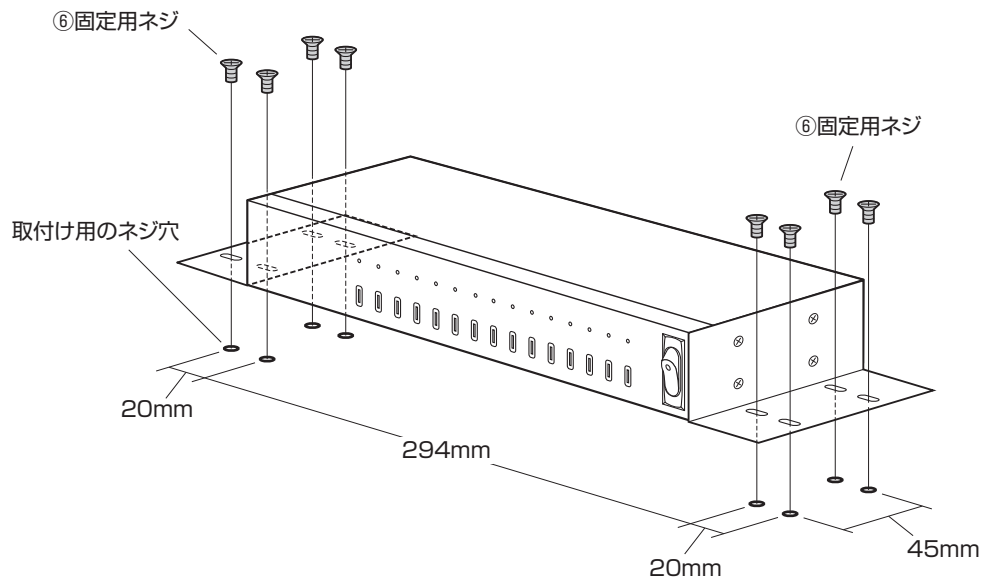
キャビネット・ラックへの取付け方法

付属のL字プレートを使って本製品をキャビネットやラックへ固定することができます。

(1) 本体側面にL字プレートを固定用ネジで取付けます。



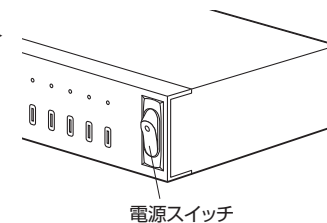
(2) 弊社製の対応するキャビネット、ラックなどに取付けます。
※対応するキャビネット、ラックには取付け用のネジ穴があります。



パソコンと本製品の接続方法

(1) 本製品の電源スイッチがOFFになっていることを確認してください。

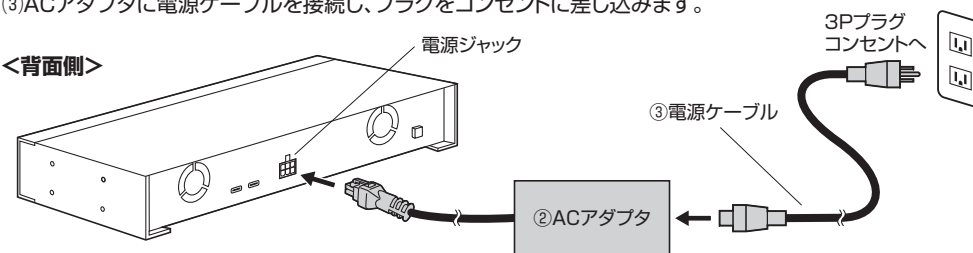
<正面側>



(2) 本製品の電源ジャックにACアダプタを接続します。
※ACアダプタはフックロック式です。外れないようにしっかりとロックしてください。

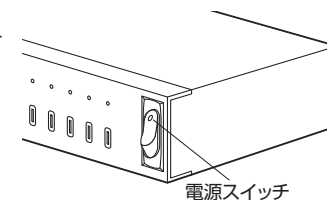
(3) ACアダプタに電源ケーブルを接続し、プラグをコンセントに差し込みます。

<背面側>



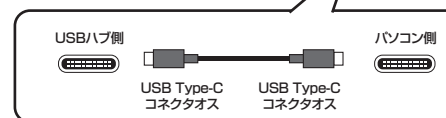
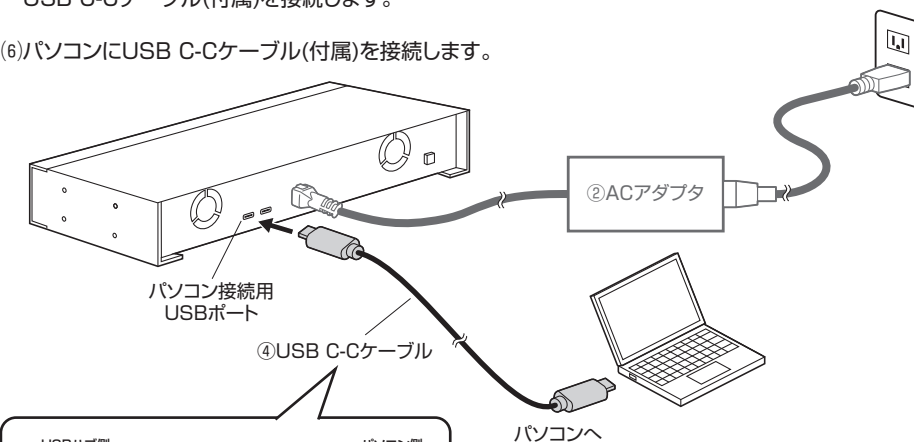
(4) 本製品の電源スイッチをONにします。

<正面側>



(5) パソコン接続用USBポートにUSB C-Cケーブル(付属)を接続します。

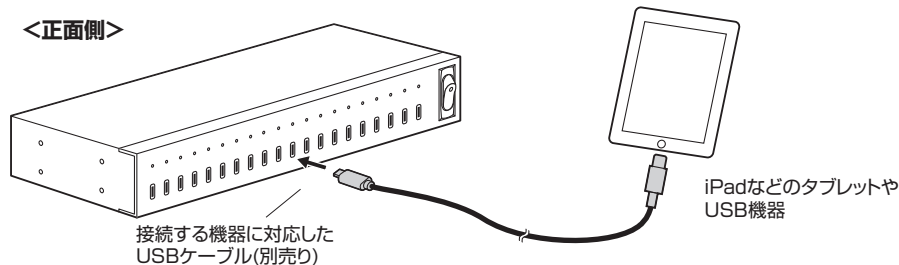
(6) パソコンにUSB C-Cケーブル(付属)を接続します。



タブレット・USB機器の接続方法

- (1)「P6:パソコンと本製品の接続方法」に従ってパソコンと本製品を接続します。
- (2)USBケーブル(別売り)を使用して本製品のUSBポートとタブレットまたはUSB機器を接続します。

<正面側>



同期・充電モード

接続した複数の機器を下記の手順でパソコンと同期・充電させることができます。

- (1)「タブレット・USB機器の接続方法」に従って、本製品とパソコン、タブレットまたはUSB機器を接続します。
 - (2)電源スイッチをONにするとLEDがオレンジ色になり、そのまま同期・充電モードになります。
- ※同期・充電モードでは充電が完了してもLEDの色は変わりません。

※初めてデバイスと接続する場合は必ず1台ずつ初期設定(同期設定)を行ってください。

<iPad・iPhone・iPod touchについて>

iPad・iPhone・iPod touchは複数のデバイスと同時に同期(通信)ができます。

この機能を使用するには、

- Windows/パソコンの場合は「iTunes」
 - Macシリーズの場合は「Finder」または「Apple Configurator」が必要です。
- ※異なるApple IDを使用したデバイスの場合は「Apple Configurator」を使用してください。

<可能な動作>

- iTunes・Finder:バックアップの作成、iOSのアップデート、Appのインストール・アンインストールなど
- Apple Configurator:デバイスの設定、iOSのアップデート、Appのインストール・アンインストールなど(どちらも詳細はApple社のホームページでご確認ください)



- ※接続した機器のOSが違う場合は正常に動作しない可能性があります。
- ※iTunes・Finder・Apple Configuratorの使用方法に関して弊社ではサポートしておりません。
- ※接続するケーブルは純正ケーブルまたはそれに準じたケーブルをご使用ください。
- ※同期(通信)中も充電できます。
- ※すべての機器での動作を保証するものではありません。
- ※同期・充電モードではエコモードは使用できません。
- ※接続機器がType-C以外の場合は、最大2.4Aの出力になります。

<Android・Windowsタブレット・スマートフォンについて>

Android・Windowsタブレット・スマートフォンは各機種によって使用方法が異なります。ご使用の機器の取扱説明書をご確認の上使用してください。

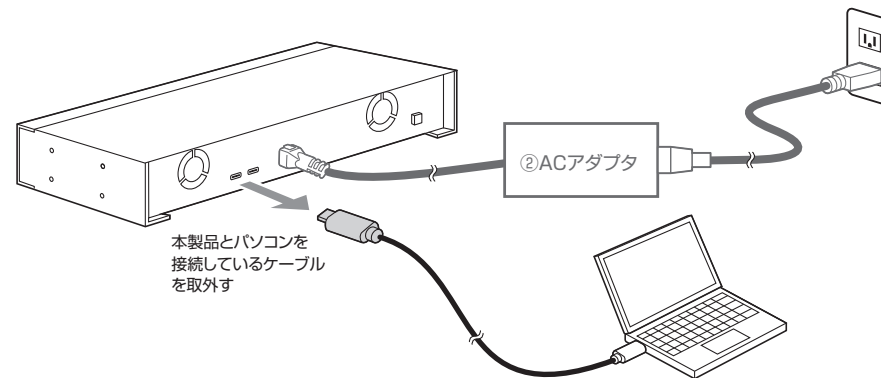


- ※接続するケーブルは純正ケーブルまたはそれに準じたケーブルをご使用ください。
- ※同期(通信)中も充電できます。
- ※すべての機器での動作を保証するものではありません。
- ※同期・充電モードではエコモードは使用できません。
- ※接続機器がType-C以外の場合は、最大2.4Aの出力になります。

各部の名称とはたらき

接続した複数の機器を下記の手順で充電させることができます。

- (1)本製品とパソコンを接続している場合はパソコンと本製品を外してACアダプタのみの接続にしてください。



- (2)USBケーブル(別売り)を使用して本製品のUSBポートとタブレットまたはUSB機器を接続します。
- (3)電源スイッチをONにすると接続ポートのLEDが赤色になり、充電モードになります。充電が完了するとLEDが緑色になります。



注意

※接続機器がType-C以外の場合は、最大2.4Aの出力になります。

エコモード

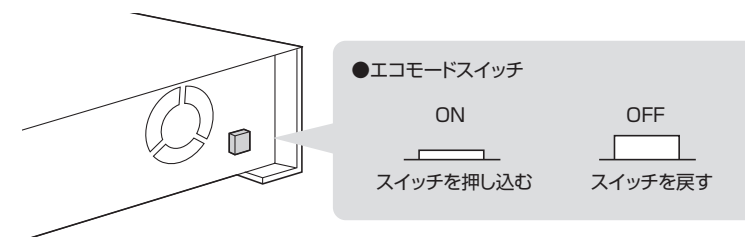


注意

- エコモードは同期・充電モードには対応していません。
- エコモードの切替は必ず電源をOFFにしてから行ってください。

エコモードスイッチを押すと節電モードになります。

- (1)本製品とパソコンを接続している場合はパソコンと本製品を外してACアダプタのみの接続にしてください。



- (2)電源スイッチをONにした後、約60秒操作をしなければ、電源が自動的にOFFになります。また、iPadやタブレットなどのUSB機器の充電が完了すると約6秒後に電源がOFFになります。※接続しているすべての機器の充電が終了しなければ電源はOFFになりません。

- (3)再び同期・充電を行う際は、電源スイッチをOFFに戻してからまたONにしてください。

デジチェーン接続方法

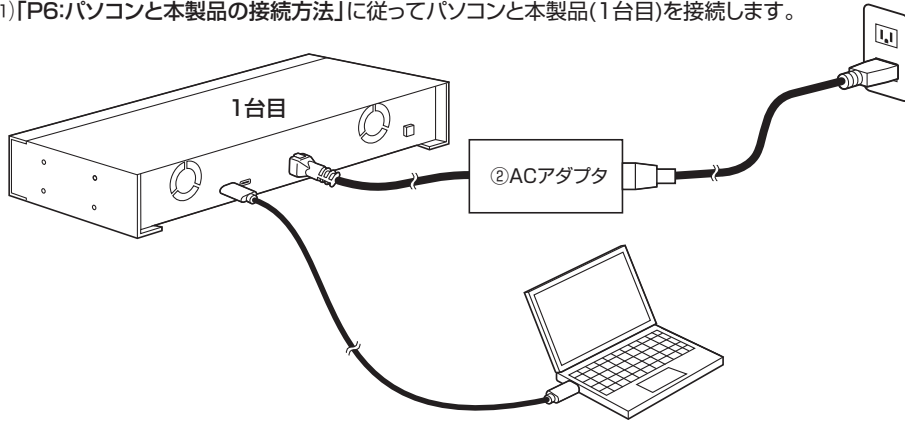
本製品を接続し、同期させることができます。

※接続できるのは4台までです。

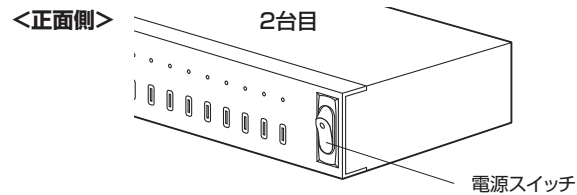
(最大80台の機器を接続可能です。ただし最大台数は、本製品をもう1台接続する場合のみです)

※一部のパソコンでは、仕様により本製品(2台目)を認識しない場合があります。

(1)「P6:パソコンと本製品の接続方法」に従ってパソコンと本製品(1台目)を接続します。



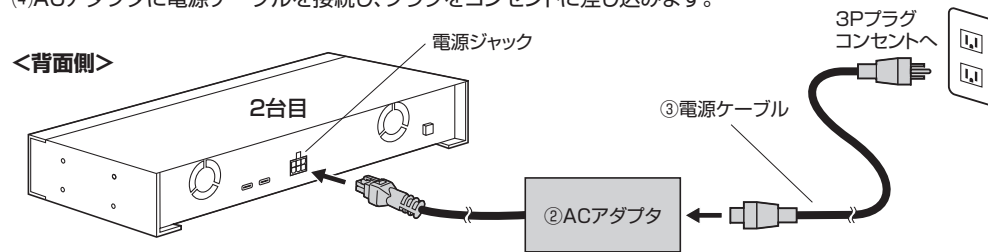
(2)本製品(2台目)の電源スイッチをOFFにします。



(3)本製品(2台目)の電源ジャックにACアダプタを接続します。

※ACアダプタはフックロック式です。外れないようにしっかりとロックしてください。

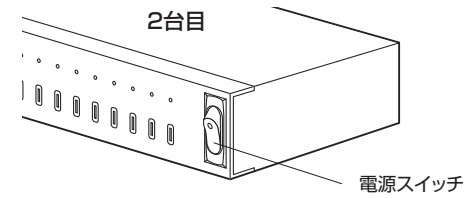
(4)ACアダプタに電源ケーブルを接続し、プラグをコンセントに差し込みます。



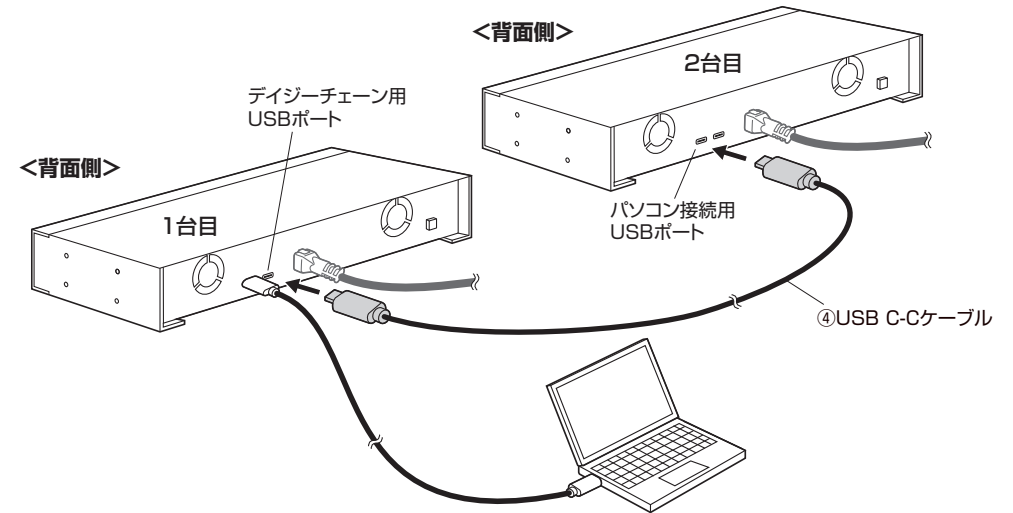
デジチェーン接続方法(続き)

(5)本製品(2台目)の電源スイッチをONにします。

<正面側>



(6)USB C-Cケーブル(付属品)で1台目のデジチェーン用USBポートと2台目のパソコン接続用USBポートを接続します。



(7)同様に、3台目と4台目を接続します。

⚠注意

※接続できるのは4台までです。

※接続可能な機器の台数は最大80台です。ただし最大台数は、本製品をもう3台接続する場合のみです。