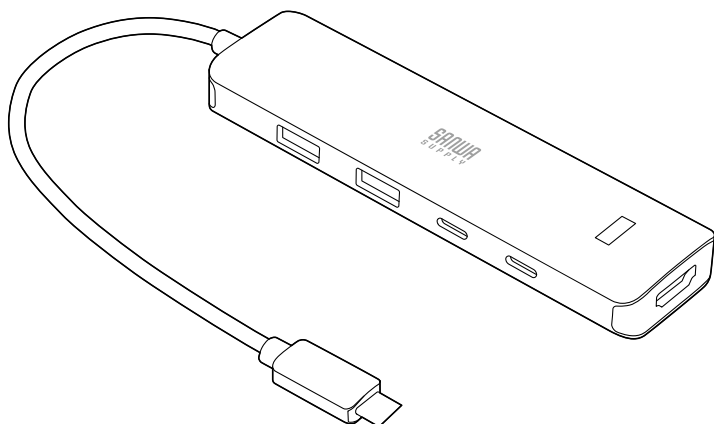


# HDMI ポート付 USB 10Gbps Type-C ハブ (8K 対応) 取扱説明書 **ver.1.0**



この度は、HDMI ポート付 USB 10Gbps Type-C ハブ (8K 対応) 「**USB-10TCHPS39S**」(以下本製品)をお買い上げいただき誠にありがとうございます。この取扱説明書では、本製品の使用方法や安全にお取り扱いいただくための注意事項を記載しています。ご使用前によくご覧ください。

## 最初にご確認ください

お使いになる前に、セット内容がすべて揃っているかご確認ください。万一、足りないものがありましたら、お買い求めの販売店にご連絡ください。

## セット内容

①USB Type-C ハブ……………1台

デザイン及び仕様については改良のため予告なしに変更することがあります。

本書に記載の社名及び製品名は各社の商標又は登録商標です。

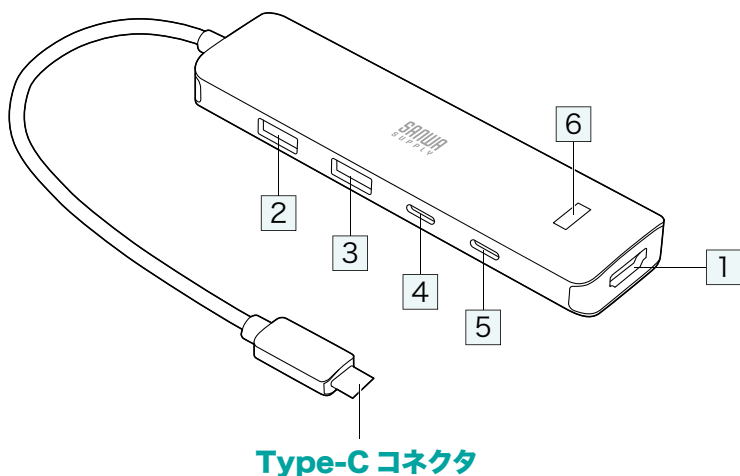
**サンワサプライ株式会社**

## もくじ

1.各部の名称とはたらき	P.3
2.パソコンへの接続方法	P.5
ノートパソコンを充電する	P.5
USB Type-C機器に接続する	P.6
USB A機器(USB 5Gbps)に接続する	P.6
HDMI機器に接続する	P.7
3.タブレット・スマートフォンの充電方法	P.7
4.安全にお使いいただくためのご注意(必ずお守りください)	P.8
5.仕様	P.9
6.対応機種	P.10
7.対応OS	P.10
8.保証規定	P.11

# 1. 各部の名称とはたらき

## ①USB Type-C ハブ



### 1 HDMI ポート

HDMI対応ディスプレイに接続できます。

### 2 USB A (10Gbps) ポート

#### データ転送に対応(10Gbps)

USB A接続の周辺機器を接続することができます。



USBメモリ マウス キーボード

※消費電力が高いものは対応しない場合があります。

1.5Aに出力に対応し、スマートフォンなどを充電することができます。

※急速充電には対応していません。

※PD 対応 AC アダプタ (別売り) 接続時。

### 3 USB A (10Gbps) ポート

USB A接続の周辺機器を接続することができます。



デジカメ USBメモリ マウス HDD・SSD キーボード

※消費電力が高いものは対応しない場合があります。

※HDDはセルフパワータイプに限ります。

## 1. 各部の名称とはたらき の続き

### 4 Type-C (10Gbps) ポート

#### データ転送に対応(10Gbps)

USB Type-C接続の周辺機器を接続することができます。



※消費電力が高いものは対応しない場合があります。

USB PD 20W対応でUSB Type-Cポートを使ってスマートフォンなどを充電することができます。

※PD 対応スマートフォンである必要があります。

※PD 対応 AC アダプタ (別売り) 接続時。

### 5 充電対応 Type-C (10Gbps) ポート

USB PD 100W対応でUSB Type-Cポートを使ってパソコンを充電することができます。

※PD 対応パソコンである必要があります。

#### データ転送にも対応(10Gbps)

USB Type-C接続の周辺機器を接続することができます。



※消費電力が高いものは対応しない場合があります。

### 6 LED

接続解像度に応じてLEDが色でお知らせしてくれます。

4K・8K接続をパソコンの設定画面でわざわざ確認しなくても一目で確認でき、便利です。

**8K30Hz**  
(オレンジ点灯)



LED

**4K60/120Hz**  
(青点灯)



LED

**4K30Hz以下**  
(緑点灯)



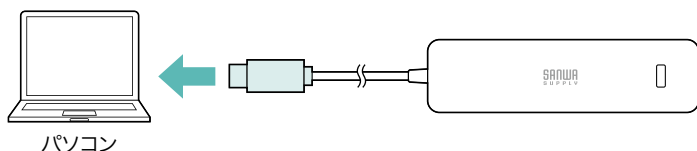
LED

## 2. パソコンへの接続方法

本製品は、ドライバーをインストールする必要がありません。  
接続するだけで簡単に使えます。

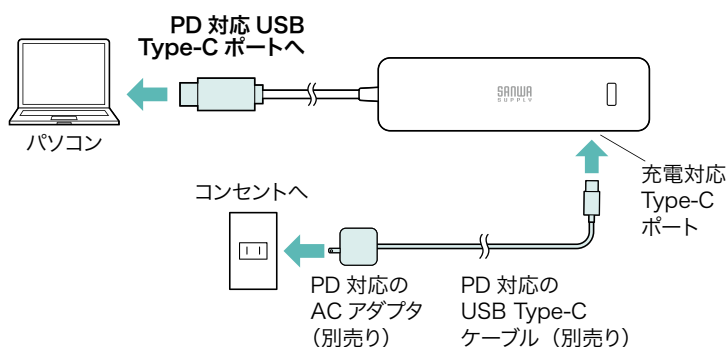
1. パソコンの電源を入れ、OSを起動してください。
2. パソコンのUSB Type-Cポートに本製品のUSB Type-Cコネクタを接続してください。

※しっかり奥まで挿入してください。



### ノートパソコンを充電する

本製品の充電対応Type-CポートはUSB PD(Power Delivery)に対応しています。このポートにPD対応のACアダプタを接続することによってパソコンを充電することができます。



※PDに対応したType-Cポートのみの対応です。

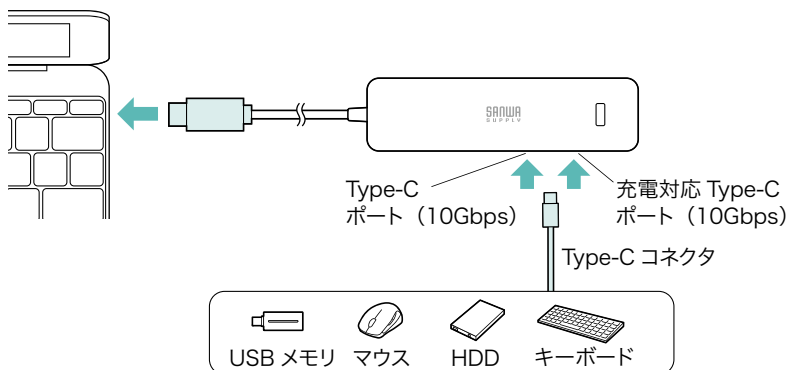
※必ずパソコン本体に付属のACアダプタか、PD対応のACアダプタを接続してください。100W以上のACアダプタ推奨です。100W出力のUSB PDアダプタを接続した場合は約85Wの給電になります。



## 2. パソコンへの接続方法 の続き

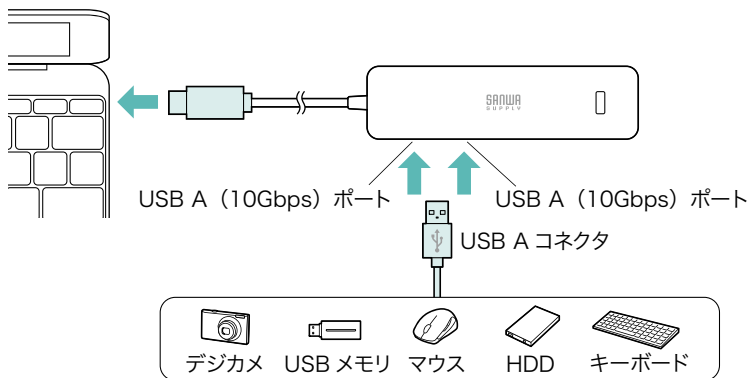
### USB Type-C 機器に接続する

本製品のType-CポートにUSB Type-C対応の機器を接続してください。



### USB A 機器 (USB 10Gbps) に接続する

本製品のUSB A (10Gbps) ポートにUSBメモリやUSB A対応の機器を接続してください。

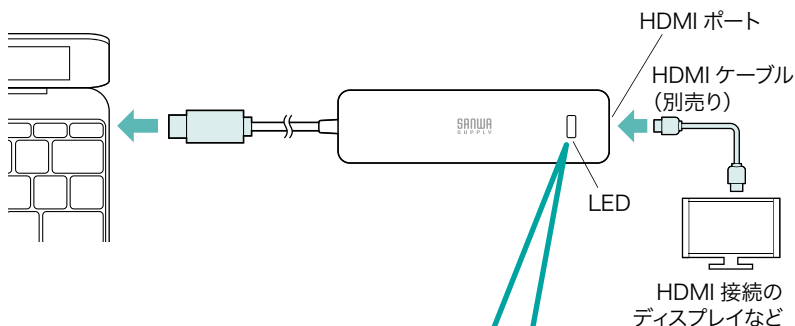


## 2. パソコンへの接続方法 の続き

### HDMI 機器に接続する

HDMIポートとディスプレイをケーブルで接続してパソコンの画像をディスプレイに表示させることができます。

その際、接続解像度に応じてLEDが色でお知らせしてくれます。



**8K30Hz  
(オレンジ点灯)**



LED

**4K60/120Hz  
(青点灯)**



LED

**4K30Hz以下  
(緑点灯)**



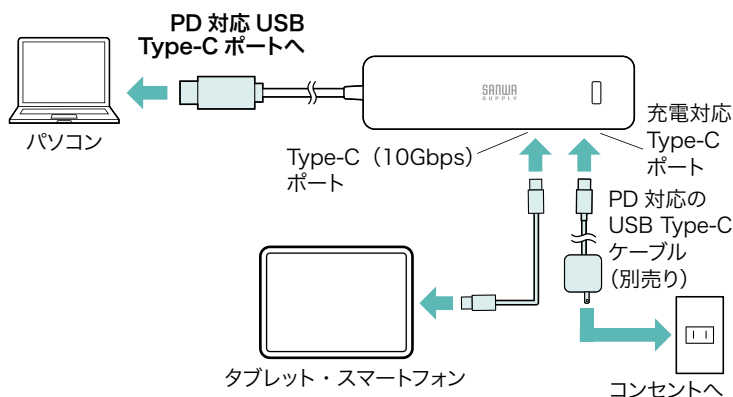
LED



※パソコン側が「Display Alt Mode」に対応した Type-C ポートのみ対応です。

## 3. タブレット・スマートフォンの充電方法

20W出力のType-Cポートはスマートフォンやタブレットの充電ができます。



[もくじに戻る](#)

## 4. 安全にお使いいただくためのご注意 (必ずお守りください)

**⚠ 警告** 下記の事項を守らないと火災・感電により、死亡や大けがの原因となります。

- 分解、改造はしないでください。(火災、感電、故障の恐れがあります)  
※保証の対象外になります。
- 水などの液体で濡らさないでください。(火災、感電、故障の恐れがあります)
- 小さな子供のそばでは本製品の取外しなどの作業をしないでください。  
(小さな部品を飲み込んだりする恐れがあります)

**⚠ 注意** 下記の事項を守らないと事故や他の機器に損害を与えることがあります。

- 取付け、取外しの作業は慎重に行ってください。  
(機器の故障の原因になります)
- 動作環境の範囲を超えるような以下の環境では使用しないでください。
  - (1) 直接日光の当たる場所
  - (2) 湿気や水分のある場所
  - (3) 傾斜のある不安定な場所
  - (4) 静電気の発生する場所
  - (5) 通常の生活環境とは大きく異なる場所
  - (6) マグネットのような磁気のある場所
- 長時間使用後は高温になっております。取扱いにはご注意ください。  
(火傷の恐れがあります)

### ■ お手入れについて

- (1) 清掃するときは必ず本製品をパソコンから取外してください。
- (2) 機器は柔らかい布で拭いてください。
- (3) シンナー・ベンジン・ワックス等は使わないでください。

## 取扱い上のご注意

- 本製品の取付け、取外しをする時には必ずパソコン内(ハードディスク等)のデータをすべてバックアップ(CD、DVD等)をしてください。
- メディア内のデータは、必ず他のメディア(CD、DVD等)にすべてバックアップしてください。

※特に修復・再現のできない重要なデータは必ずバックアップをしてください。

※バックアップの作成を怠ったために、データを消失、破損した場合、弊社はその責任を負いかねますのであらかじめご了承ください。

## 5.仕様

### PC接続端子

コネクタ形状	USB Type-C
対応規格	USB 10Gbps(USB3.2 Gen2)準拠 ※USB 10GbpsはUSB-IF(USBImplementers Forum)によりUSB3.2/3.1が名称変更されたもので同じ規格です。

### USBポート

最大データ転送速度(理論値)	10Gbps
USB Aメス/USB 10Gbps(ポート)	2ポート
USB Type-Cメス/USB 10Gbps(ポート)	1ポート
USB Type-Cメス/USB 10Gbps(ポート)	1ポート(PD対応)
供給電流	最大3000mA(全ポート合計) ※バスパワー時 ※ご使用のパソコンによって供給電流は異なります。

### 映像出力ポート

HDMI(ポート)	1ポート
最大対応解像度	8K/30Hz
最大対応解像度/ リフレッシュレート	リフレッシュレート/7680×4320 ※記載の対応解像度はご使用のパソコンがDisplayPort Alt Mode(DP1.4以上)に対応している必要があります。

### 電源

電源供給方式	バスパワー/セルフパワー(電源接続時)
本体消費電力(W)	15W
USB PD最大出力(W)	85W ※ご使用のパソコンやPD電源アダプタによってはパソコンに添付の電源アダプタの使用を推奨する警告が表示されることがありますが、使用上問題ありません。

### 共通仕様

ケーブル長	約15cm
サイズ・重量	約W126×D34×H14mm・約86g

## 6. 対応機種

- Windows 搭載 (DOS/V) パソコン
- Apple Mac シリーズ
- Chrome OS 搭載パソコン
- iPad
- iPhone

※USB ポート (Type-C メス) を持ち、パソコン本体メーカーが USB ポートの動作を保証している機種。

※USB 10Gbps の環境で動作させるためにはパソコン本体に USB 10Gbps ポートが必要です。

※パソコン・USB 機器により対応できないものもあります。

※映像出力に対応した Type-C ポートのみの対応です。  
(DisplayPort Alt Mode)

※全ての機器での動作を保証するものではありません。

※各解像度に対応したケーブルやテレビ、ディスプレイが必要です。

※USB Type-C 接続のディスプレイには対応していません。

## 7. 対応 OS

- Windows 11・10
- macOS 26・15・14・13・12・11
- Chrome OS
- iPadOS 18・26
- iOS 18・26

※記載の社名及び製品名は、一般に各社の商標または登録商標です。

## 8. 保証規定

- 1)保証期間内(本製品のご購入日から起算されます)に正常な使用状態でご使用の場合に限り品質を保証しております。万一保証期間内で故障がありました場合は、弊社所定の方法で無償修理または交換いたしますので、保証書(ご購入が証明できるもの)と製品を確認しお買い上げの店舗に連絡してください。
- 2)次のような場合は保証期間内でも有償修理になります。
  - (1)保証書(ご購入が証明できるもの)をご提示いただけない場合。
  - (2)所定の項目をご記入いただけない場合、あるいは字句を書き換えられた場合。
  - (3)故障の原因が取扱い上の不注意による場合。
  - (4)故障の原因がお客様による輸送・移動中の衝撃による場合。
  - (5)天変地異、ならびに公害や異常電圧その他の外部要因による故障及び損傷の場合。
  - (6)譲渡や中古販売、オークション、転売などご購入された場合。
- 3)お客様ご自身による改造または修理があったと判断された場合は、保証期間内での修理もお受けいたしかねます。
- 4)本製品の故障、またはその使用によって生じた直接、間接の損害については弊社はその責を負わないものとします。
- 5)本製品を使用中に発生したデータやプログラムの消失、または破損についての補償はいたしかねます。
- 6)本製品は医療機器、原子力設備や機器、航空宇宙機器、輸送設備や機器などの人命に関わる設備や機器、及び高度な信頼性を必要とする設備や機器やシステムなどへの組み込みや使用は意図されておりません。これらの用途に本製品を使用され、人身事故、社会的障害などが生じても弊社はいかなる責任も負いかねます。
- 7)修理ご依頼品を郵送、またはご持参される場合の諸費用は、お客様のご負担となります。
- 8)保証書(ご購入が証明できるもの)は再発行いたしませんので、大切に保管してください。
- 9)保証書(ご購入が証明できるもの)は日本国内においてのみ有効です。

### 保証期間 1 年

※保証書は添付されていません。

※製品保証を受けるためにはレシートまたは領収書などが必要になります。

## 弊社サポートページはこちら！

- サポート情報
- Q&A（よくある質問）
- ソフトダウンロード
- 各種対応表

など、最新情報を随時更新しています。

<https://www.sanwa.co.jp/support/support.html>

## サンワサプライ株式会社

岡山サブライセンター / 〒700-0825 岡山県岡山市北区田町1-10-1	TEL.086-223-3311 FAX.086-223-5123
東京サブライセンター / 〒140-8566 東京都品川区南大井6-5-8	TEL.03-5763-0011 FAX.03-5763-0033
札幌営業所 / 〒060-0808 札幌市北区北八条西4-1-1 バストラルビルN8	TEL.011-611-3450 FAX.011-716-8990
仙台営業所 / 〒983-0852 仙台市宮城野区榴岡1-6-37 TM仙台ビル	TEL.022-257-4638 FAX.022-257-4633
名古屋営業所 / 〒453-0014 愛知県名古屋市中村区則武1-16-18 CUBE MEIEKI	TEL.052-453-2031 FAX.052-453-2033
大阪営業所 / 〒532-0003 大阪市淀川区宮原4-5-36 ONEST新大阪スクエア	TEL.06-6395-5310 FAX.06-6395-5315
広島営業所 / 〒732-0828 広島県広島市南区京橋町7-18 新井ビル	TEL.082-264-2716 FAX.082-264-2717
福岡営業所 / 〒812-0011 福岡市博多区博多駅前4-3-3博多八百治ビル	TEL.092-471-6721 FAX.092-471-8078