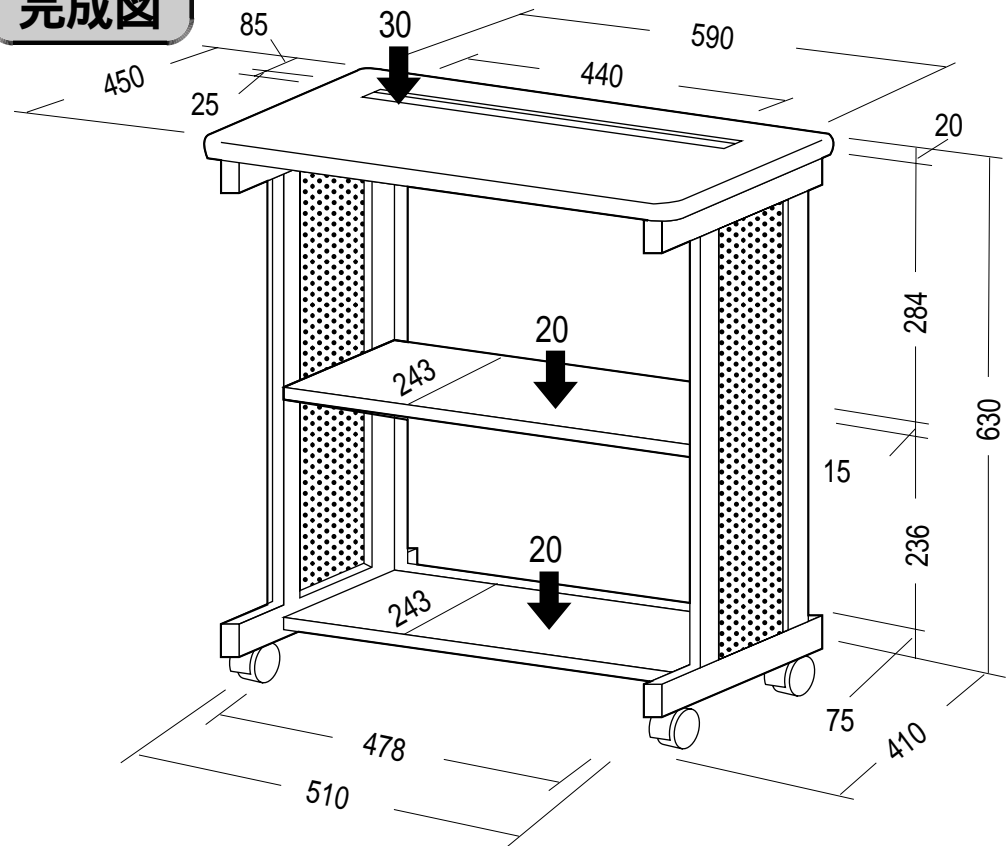


この度は、弊社製品をお買求めいただきましてありがとうございました。  
 この製品は組立式になっております。パッキングケースの中に下記の部品が入っていますので確認の上、下記要領で組み立てて下さい。  
 ご使用前に、製品の使い方と使用上の注意事項について書いた、説明書をよくお読みになり製品を末永くご使用いただくために、説明書を大切に保存して正しくお使い下さい。

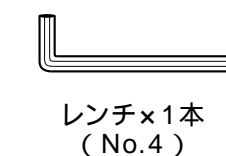
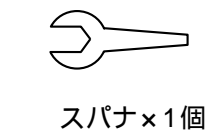
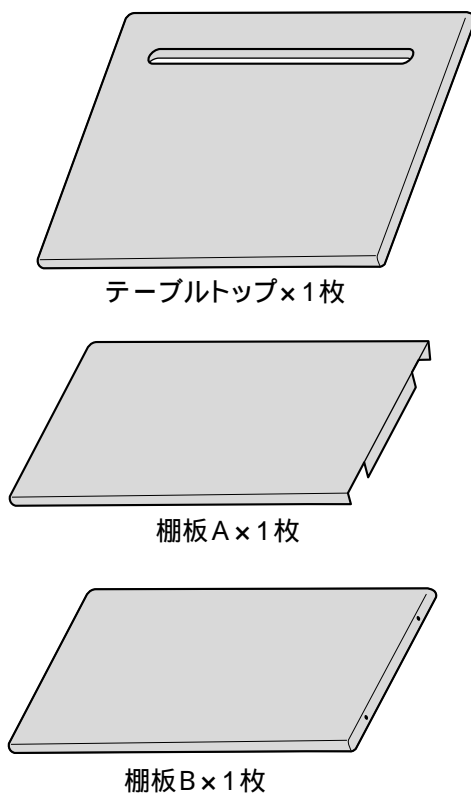
用意していただくもの・・・手袋（鋼製ですので組み立ての際は必ず着用してください。）

SANWA SUPPLY

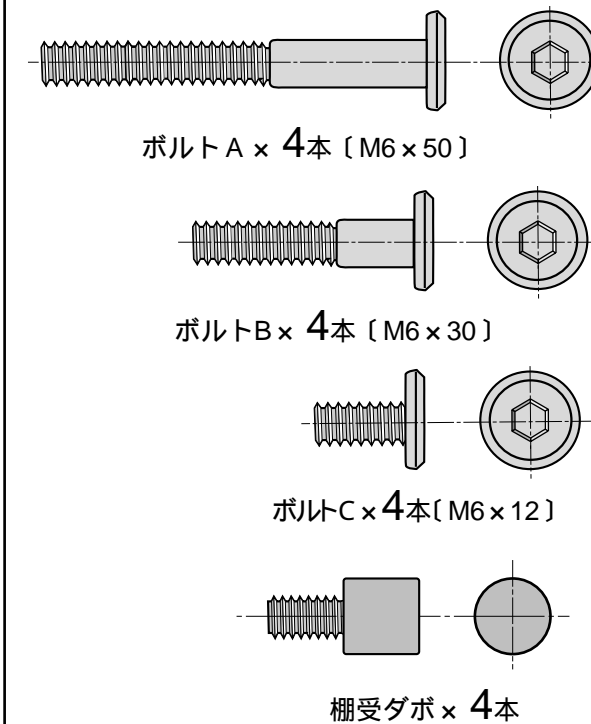
完成図



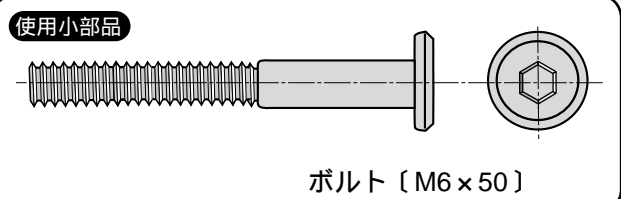
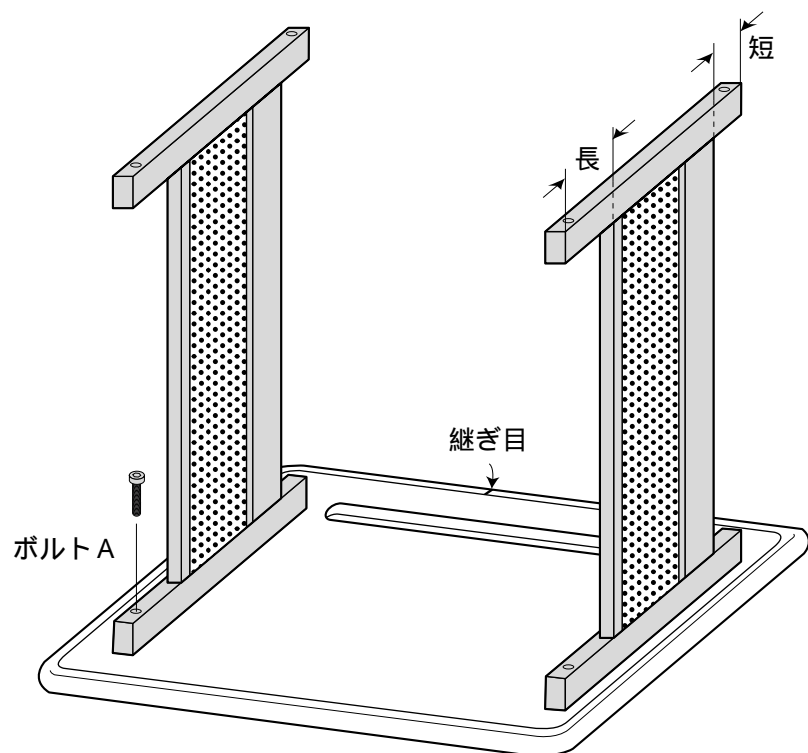
組立て部品



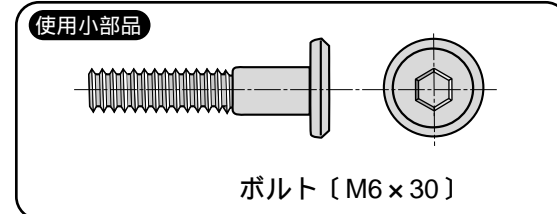
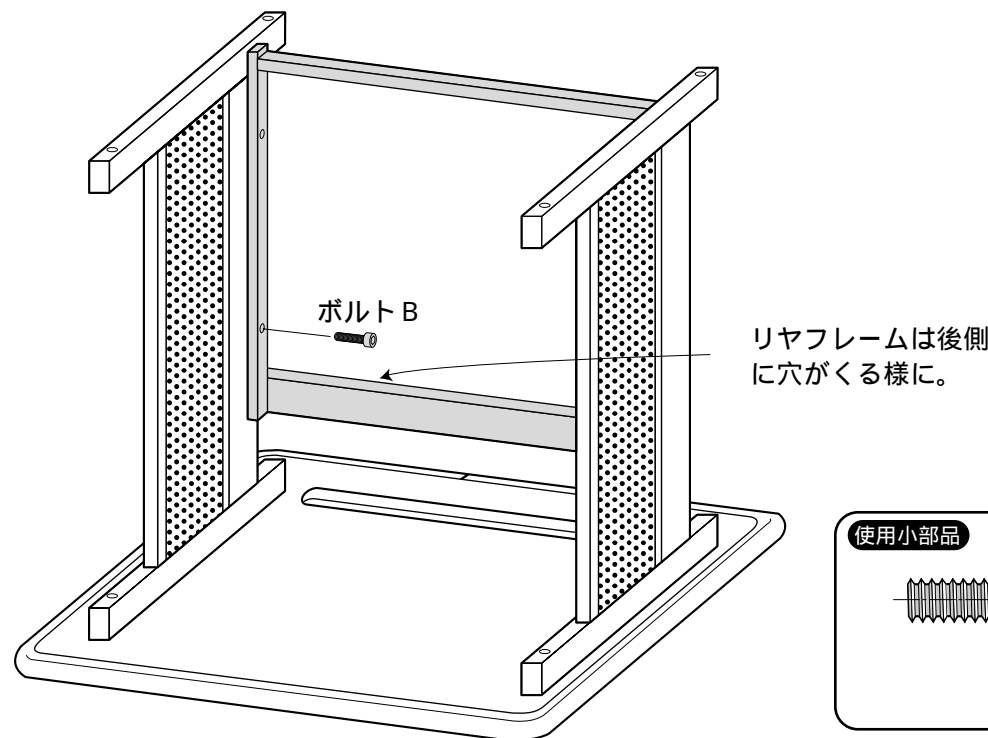
使用小部品



1 裏側にしたテーブルトップにサイドフレームをボルトAで取り付けます。ボルトはゆるめに締めおいて後でもう一度締め直して下さい。

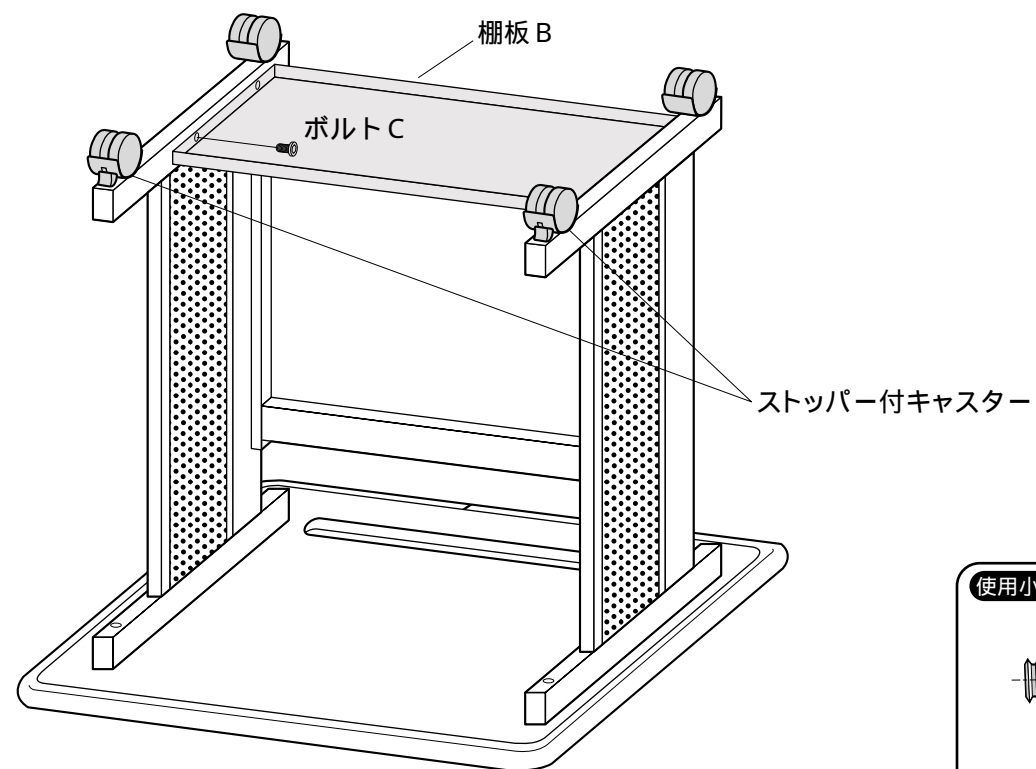


2 サイドフレームにリヤフレームをBでゆるめに取り付けます。



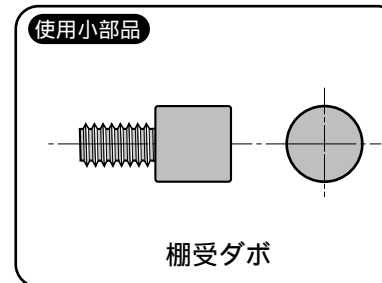
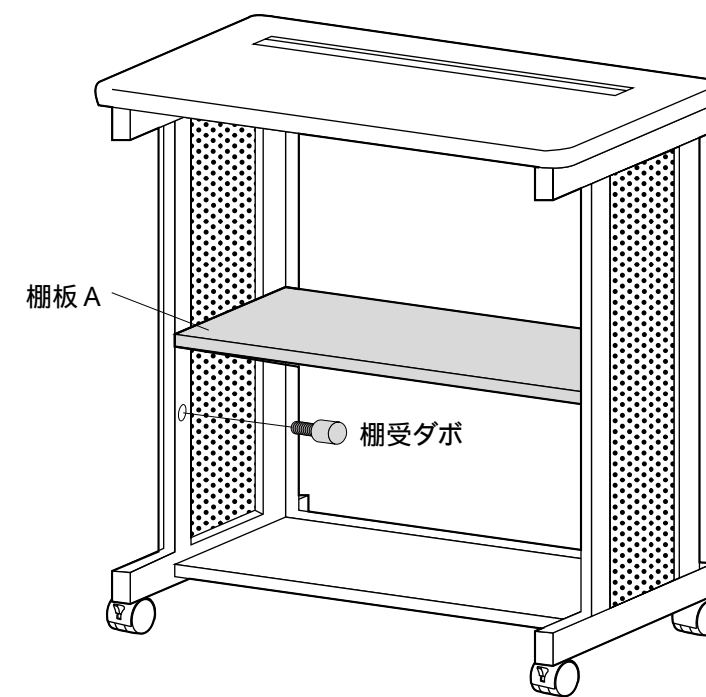
3

サイドフレームに棚板 B をボルト C で取り付けます。  
ここまできたら今までゆるめに締めてきたボルトを、もう一度完全に締め直して下さい。  
キャスターをスパナで取り付けます。(ストッパー付キャスターを前側へ)



4

デスクを起し、サイドフレームに棚受ダボを取り付け棚板 A をセットして完成です。



製品に関するお問い合わせ | 製品の品質管理には細心の注意を払っていますが、万一、不都合な点や製品に関するお問い合わせなどございましたら、お買求めの販売店又は右記までお気軽にご相談下さい。

サンワサプライ株式会社

岡山サンワサプライセンター / 〒700-0825 岡山市田町1-10-1  
☎086-223-3311 FAX086-223-5123  
東京サンワサプライセンター / 〒140-8566 東京都品川区南大井6-5-8  
☎03-5763-0011 FAX03-5763-0033