

海外電源変換アダプタ 取扱説明書

この度は、海外電源変換アダプタ「TR-AD4シリーズ」(以下本製品)をお買い上げいただき誠にありがとうございます。この取扱説明書では、本製品の使用方法や安全にお取り扱いいただくための注意事項を記載しております。ご使用前によくご覧ください。読み終わったあともこの取扱説明書は大切に保管してください。

デザイン及び仕様については改良のため予告なしに変更することがございます。

本書に記載の社名及び製品名は各社の商標又は登録商標です。

最初にご確認ください。

お使いになる前に、セット内容がすべて揃っているかご確認ください。万一、足りないものがございましたら、お買い求めの販売店にご連絡ください。

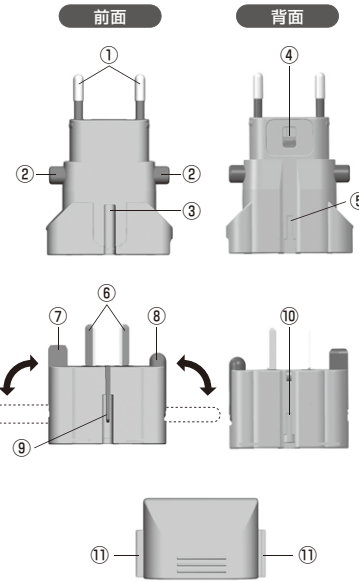
セット内容

- 変換アダプタ本体 …………… 1台
- 取扱説明書・保証書 …………… 1部

本取扱説明書の内容は、予告なしに変更になる場合があります。最新の情報は、弊社WEBサイト(<https://www.sanwa.co.jp/>)をご覧ください。

デザイン及び仕様については改良のため予告なしに変更することがございます。本書に記載の社名及び製品名は各社の商標又は登録商標です。

サンワサプライ株式会社



受け口：ユニバーサル対応
※南アフリカを除く

<ブロック A>

- ①コンセント差込み丸ピン
- ②差込みピン幅の調整ボタン
- ③ブロック B 差込み受け部 (B3・BF タイプ用)
- ④ロックスイッチ
- ⑤プラグキャップ凸部 (⑩) の差込み受け部

<ブロック B>

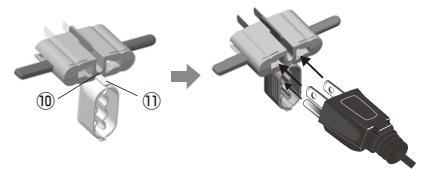
- ⑥平刃形状コンセント差込みピン (O・O2・A タイプ用)
- ⑦平型プラスチックピン (BF タイプ用)
- ⑧丸型プラスチックピン (B3 タイプ用)
- ⑨L 字型プラスチックピン (O2 タイプ用)
- ⑩プラグキャップ凸部 (⑩) の差込み受け部

<プラグキャップ>

- ⑪本体差込み凸部

アース付きプラグの使用方法

お使いの機器が3ピンプラグの場合、本製品を滞在先で使うプラグタイプに変換し、プラグキャップの凸部(⑪)をブロック A (⑤)またはブロック B (⑩)の溝に差込んでください。プラグキャップがアースピンを覆い安全です。



使用方法

本製品をコンセントの種類に合わせて形状変換してください。使用する電気製品のプラグを本製品のプラグ差込み口に接続してご使用ください。

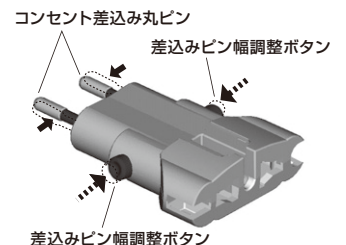
B	インド、インドネシア、クウェート、ケニア、シンガポール、中国、チリ、ネパール、バリ島、ジャマイカ、南アフリカ共和国、モンゴルなど	
C	アイルランド、アルジェリア、アルゼンチン、イスラエル、イタリア、イラン、インド、インドネシア、エジプト、オーストラリア、クウェート、サウジアラビア、スイス、スウェーデン、スペイン、タイ、中国、ドイツ、ニューカレドニア、ノルウェー、ハンガリー、フィンランド、フランス、マレーシアなど	
CB	ブラジルなど	
SE	イスラエル、イラン、インドネシア、エジプト、オーストラリア、オランダ、韓国、ギリシャ、クウェート、サウジアラビア、スイス、スウェーデン、スペイン、ドイツ、ニューカレドニア、ノルウェー、ハンガリー、フィンランド、フランス、ベルギー、ポルトガル、モロッコなど	

ブロック A を使用します。

スイッチをさげる



ブロック A のロックスイッチが「FREE/OTHERS」になっているかを確認してください。



コンセントに差込む時は、左右の差込みピン幅調整ボタン押し、コンセント差込み丸ピンの幅を調節してください。

A	アメリカ、エジプト、カナダ、カンボジア、グアム、サイパン、サウジアラビア、台湾、フィリピン、ブラジル、メキシコなど	
O	オーストラリア、クック諸島、ニューゼaland、フィジー、フィリピン、パプアニューギニアなど	

ブロック B を使用します。

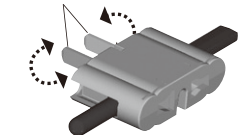
プラスチックピン

カチッ



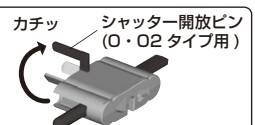
左右のプラスチックピンを広げます。

コンセント差込みピン



コンセント差込みピンをコンセント (A または O タイプ) 差込口の向きに回転させます。

※Oタイプのコンセントにはアースピンを先に差込まないと、シャッターが開かず、コンセントに差込めない場合があります。その場合はシャッター開放ピン(O・O2タイプ用)を上方向に回転させてからコンセントに差込みます。



02 (シャッター付き) 中国 など

ブロック B を使用します。

プラスチックピン
カチッ
左右のシャッター開放ピンを広げます。

コンセント差込みピン
カチッ
コンセント差込みピンをコンセント(O2タイプ)差込口の向きに回転させます。

シャッター開放ピン(O・O2タイプ用)
カチッ
シャッター開放ピン(O・O2タイプ用)を上方向に回転させます。

BF アラビア、アラブ、アルゼンチン、イギリス、イラン、インド、エジプト、サウジアラビア、ジャマイカ、シンガポール、タイ、チリ、香港、マレーシアなど

コンセントの形状が四角い場合でも、使用できます。

ブロック A とブロック B を合わせて使用します。

ブロック B
ブロック A
スイッチをあげる

平型プラスチックピン(BFタイプ用)
ブロック B
ブロック A
ガシヤ

ブロック B のシャッター開放ピン(平型・BFタイプ用)を広げ、ブロック B をブロック A の差込み受け部にスライドします。

押さない
コンセントに差込み幅調整ボタンを押さずに差込みます。
※ボタンを押すと差込めない場合があります。

※安全のため、コンセント内にシャッターがあり、アース穴にシャッター解放ピンを差込まないとシャッターが開きません。

B3 アラブ首長国連邦、イラン、インド、インドネシア、エジプト、クウェート、サウジアラビア、ジャマイカ、シンガポール、チリ、バリ島、ネパール、香港、マカオ、マレーシアなど

ブロック A とブロック B を合わせて使用します。

ブロック B
ブロック A
スイッチをさげる

丸型プラスチックピン(B3タイプ用)
ブロック B
ブロック A
ガシヤ

ブロック B のシャッター開放ピン(丸型・B3タイプ用)を広げ、ブロック B をブロック A の差込み受け部にスライドします。

押す
差込み幅調整ボタンを押し、コンセント差込みピンの位置を調整しながらコンセントに差込みます。

※安全のため、コンセント内にシャッターがあり、アース穴にシャッター解放ピンを差込まないとシャッターが開きません。

安全上のご注意

この取扱説明書の表示では、製品を安全に正しくお使いいただき、あなたや他の人々への危害や財産への損害を未然に防止するために、様々な表示をしています。その表示と意味は次のようになっていきます。内容をよく理解してから、本文をお読みください。

警告	内容を無視して誤った使い方をすると、人が死亡または重傷を負う可能性がある内容を示しています。
注意	内容を無視して誤った使い方をすると、人が傷害を負う可能性または財産に損害が発生する可能性がある内容を示しています。
禁止	行ってはいけない「禁止」行為の内容を示しています。
指示	「指示」に従って行っていただく強制の内容を示しています。

※本製品は電圧を変換するアダプタではありません。日本国内専用電気製品(100V専用の電気製品)をお使いになる場合は、別途変圧器が必要です。
※日本国内では使用できません。

警告	●水などの液体で濡らさない。火災や感電の原因となります。販売店または弊社営業所までご相談ください。	●定格電圧・電流(250V・6A)以上では使用しない。火災や感電、故障の原因となります。
●冷蔵庫・電気ストーブなどに長期間接続し続けない。火災や感電、故障の原因となります。	●濡れた手で本製品に触れない。火災や感電、故障の原因となります。	●異常な状態(発煙・異臭など)のまま使用しない。火災や感電の原因となります。ただちにコンセントから抜き取り、販売店または弊社営業所までご相談ください。
●分解・修理・改造は絶対にしない。火災や感電、故障の原因となります。		

注意

●高い場所や傾いた場所、不安定な場所には置かない。落下して故障やケガなどの事故につながる恐れがあります。	●幼児、お子様には絶対に触れさせない。ケガなどの事故につながる恐れがあります。
●本製品の内部に金属などの異物を入れない。火災や感電の原因となります。販売店または弊社営業所までご相談ください。	●使用後は必ずコンセントから抜く。漏電や火災の原因となります。
●コンセント差込みピンは根元まで確実に差込む。火災や感電の原因となります。	●その他、取扱説明書以外の方法では使用しない。

保証書規定

- 保証書期間内に正常な使用状態でご使用の場合に限り品質を保証しております。万一保証書期間内で故障があった場合は、弊社所定の方法で無償修理いたしますので、保証書を製品に添えてお買い上げの販売店までお持ちください。
- 次のような場合は保証書期間内でも有償修理になります。
 - (1)保証書をご提示いただけない場合。(2)所定の項目をご記入いただけない場合、あるいは字句を書き換えられた場合。
 - (3)故障の原因が取扱以上の不注意による場合。(4)故障の原因がお客様による輸送・移動中の衝撃による場合。
 - (5)天変地異、ならびに公害や異常電圧その他の外部要因による故障及び損傷の場合。
 - (6)譲渡や中古販売・オークション・転売などでご購入された場合。
- お客様ご自身による改造または修理があったと判断された場合は、保証書期間内での修理もお受けいたしかねます。
- 本製品の故障、またはその使用によって生じた直接、間接の損害については弊社はその責を負わないものとします。
- 本製品を使用中に発生したデータやプログラムの消失、または破損についての補償はいたしかねます。
- 本製品は医療機器、原子力設備や機器、航空宇宙機器、輸送設備や機器などの人命に関わる設備や機器、及び高度な信頼性を必要とする設備や機器やシステムなどへの組込みや使用は意図されておりません。これらの用途に本製品を使用され、人身事故、社会的障害などが生じても弊社はいかなる責任も負いかねます。
- 修理ご依頼品を郵送、またはご持参される場合の諸費用は、お客様の負担となります。
- 保証書は再発行いたしませんので、大切に保管してください。
- 保証書は日本国内においてのみ有効です。

サンワサプライ株式会社

岡山サプライセンター / 〒700-0825 岡山県岡山市北区田町1-10-1 TEL.086-223-3311 FAX.086-223-5123
 東京サプライセンター / 〒140-8566 東京都品川区南大井6-5-8 TEL.03-5763-0011 FAX.03-5763-0033
 札幌営業所 / 〒060-0808 札幌市北区北八条西4-1-1 パストラルビルN8 TEL.011-611-3450 FAX.011-716-8990
 仙台営業所 / 〒983-0851 仙台市宮城野区榴ヶ岡1-6-37 宝栄ビル TEL.022-257-4638 FAX.022-257-4633
 名古屋営業所 / 〒453-0015 名古屋市中村区椿町16-7 カジヤマビル TEL.052-453-2031 FAX.052-453-2033
 大阪営業所 / 〒532-0003 大阪市淀川区宮原4-1-45 新大阪八千代ビル TEL.06-6395-5310 FAX.06-6395-5315
 福岡営業所 / 〒812-0012 福岡市博多区博多駅前2-20-2 博多相互ビル TEL.092-471-6721 FAX.092-471-8078